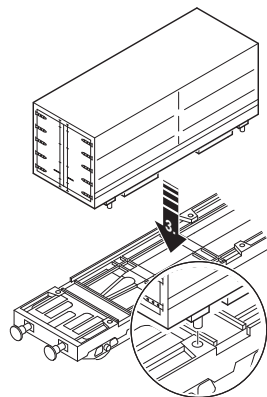
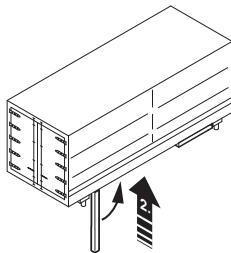
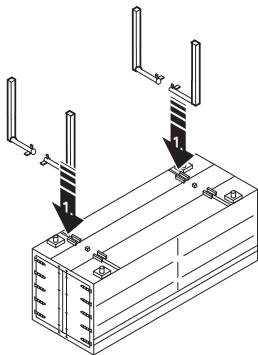
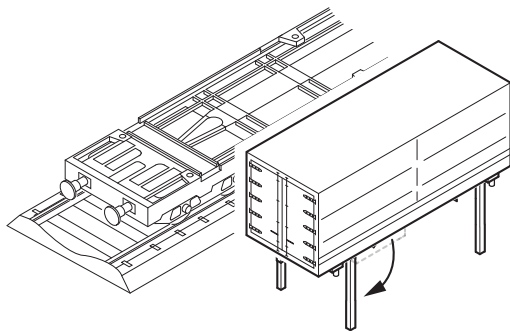


Modell eines Containerwagens

Wechselpritsche auf dem Wagen  
Interchangeable transport unit on the car  
Wagon avec plate-forme interchangeable  
Wissellaadbak op de wagon  
Plataforma de vagón intercambiable sobre éste  
Piattaforma intercambiabile sul carro  
Lastväxelflak på vagnen  
Veksellad på vognen



Wechselpritsche auf der Anlage  
Interchangeable transport unit on the layout  
Plate-forme interchangeable sur le réseau  
Wissellaadbak op de baan  
Plataforma de vagón intercambiable sobre la maqueta de trenes  
Piattaforma intercambiabile sull'impianto  
Lastväxelflak på anläggningen  
Veksellad på anlægget



Gebr. Märklin & Cie. GmbH  
Stuttgarter Straße 55 - 57  
73033 Göppingen  
Germany  
[www.maerklin.com](http://www.maerklin.com)

227546/0621/Sc3Ef  
Änderungen vorbehalten  
© by Gebr. Märklin & Cie. GmbH