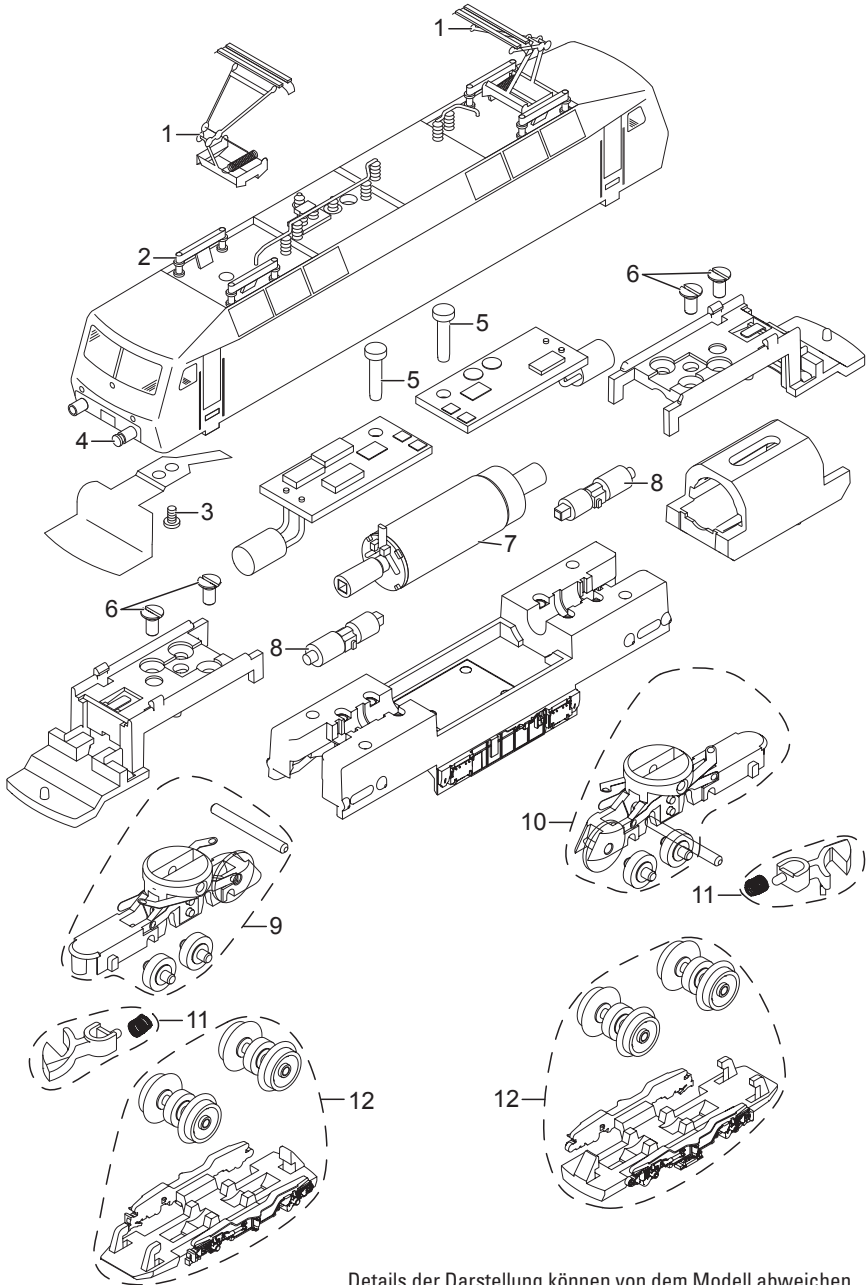


Einzelteile der Lokomotive 88527



Details der Darstellung können von dem Modell abweichen

Einzelteile der Lokomotive 88527

| Lfd. Nr. | Benennung | Bestell-Nr. |
|----------|---------------------------|-------------|
| 1 | Stromabnehmer-Einholm | E209 286 |
| 2 | Trägerisolation | E163 969 |
| 3 | Zylinderschraube | E785 150 |
| 4 | Puffer | E167 989 |
| 5 | Zylinderschraube | E232 042 |
| 6 | Senkschraube | E232 043 |
| 7 | Motor | E377 047 |
| 8 | Antriebswelle | — |
| 9 | Getriebegehäuse vorn | E343 904 |
| 10 | Getriebegehäuse hinten | E343 905 |
| 11 | Kupplung | E166 264 |
| 12 | Radsatz/Drehgestellblende | E248 303 |

Hinweis: Einige Teile werden nur ohne oder mit anderer Farbgebung angeboten.
Teile, die hier nicht aufgeführt sind, können nur im Rahmen einer Reparatur im Märklin Reparatur-Service repariert werden.