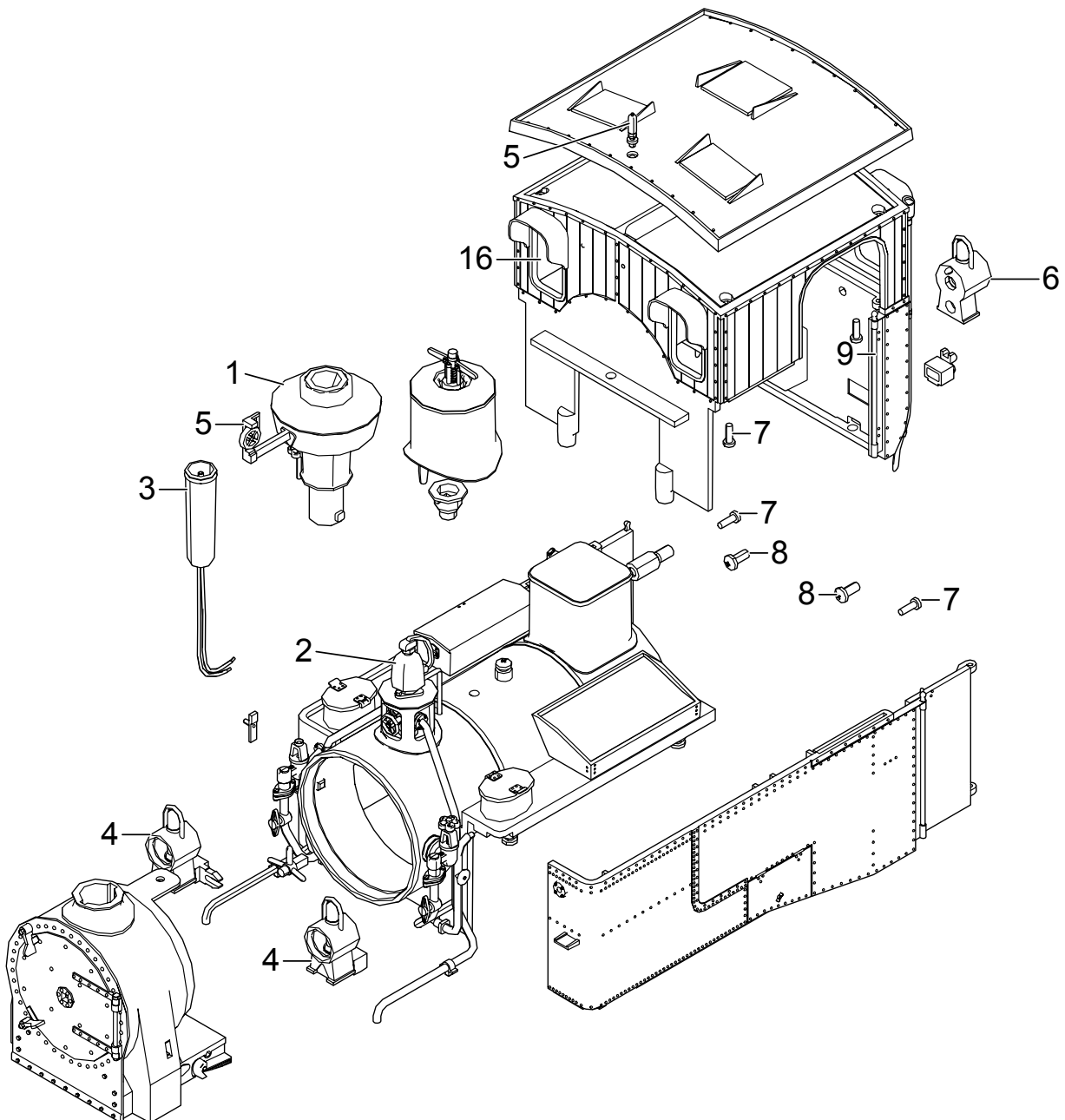
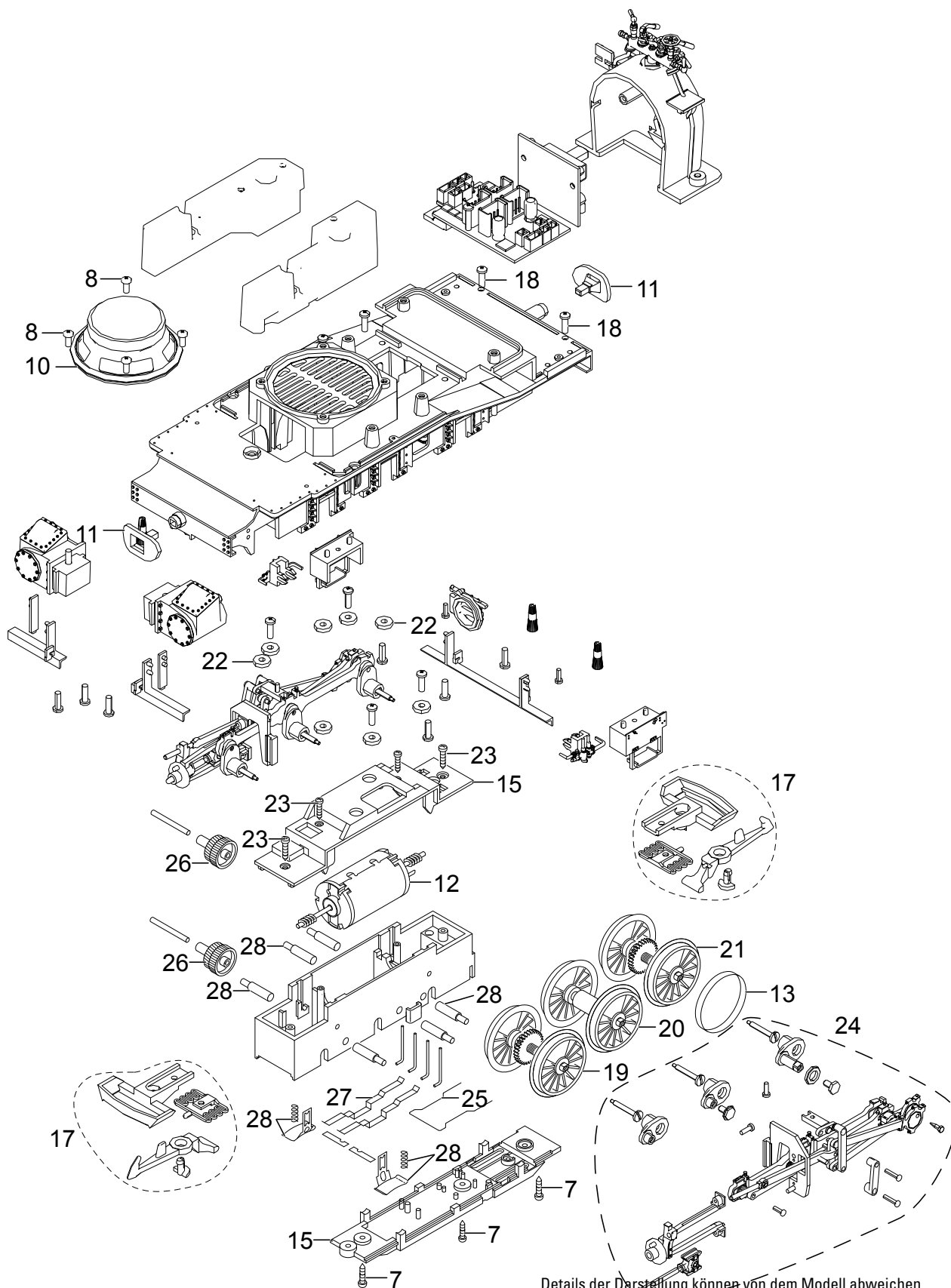


Einzelteile der Lokomotive 20980



Details der Darstellung können von dem Modell abweichen

Einzelteile der Lokomotive 20980



Details der Darstellung können von dem Modell abweichen

Einzelteile der Lokomotive 20980

Lfd. Nr.	Benennung	Bestell-Nr.
1	Kobelschornstein	E192 658
2	Glocke	E133 065
3	Schornstein	E130 598
4	Loklampe zum stecken	E192 659
5	Pfeife, Bremsteile	E192 660
6	Loklampe zum verschrauben	E192 661
7	Schraube	E124 010
8	Schraube	E124 014
9	Türfeder, Stange	E192 662
10	Lautsprecher	E162 295
11	Puffer	E129 266
12	Motor	E126 050
13	Haftreifen	E126 174
14	Getriebemittelteil	E144 034
15	Getriebedeckel, Boden	E185 774
16	Fenster	E192 663
17	Kupplung	E185 792
18	Schraube	E124 197
19	Rad	E175 778
20	Rad	E175 777
21	Rad	E175 780
22	Beilagscheibe	E124 208
23	Schraube	E124 197
24	Gestänge links	E192 664
25	Gestänge rechts	E192 665
26	Untersetzungszahnrad	E133 761
27	Schleifer	E162 586
28	Schleifschuh, Kohle	E177 820
29	Schleifer	E185 963
	Lokführer	E160 084
	Laternenglas und Ring	E171 301
	Schienenräumer	E192 666

Hinweis: Einige Teile werden nur ohne oder mit anderer Farbgebung angeboten.
Teile, die hier nicht aufgeführt sind, können nur im Rahmen einer Reparatur im Märklin-Reparatur-Service repariert werden.