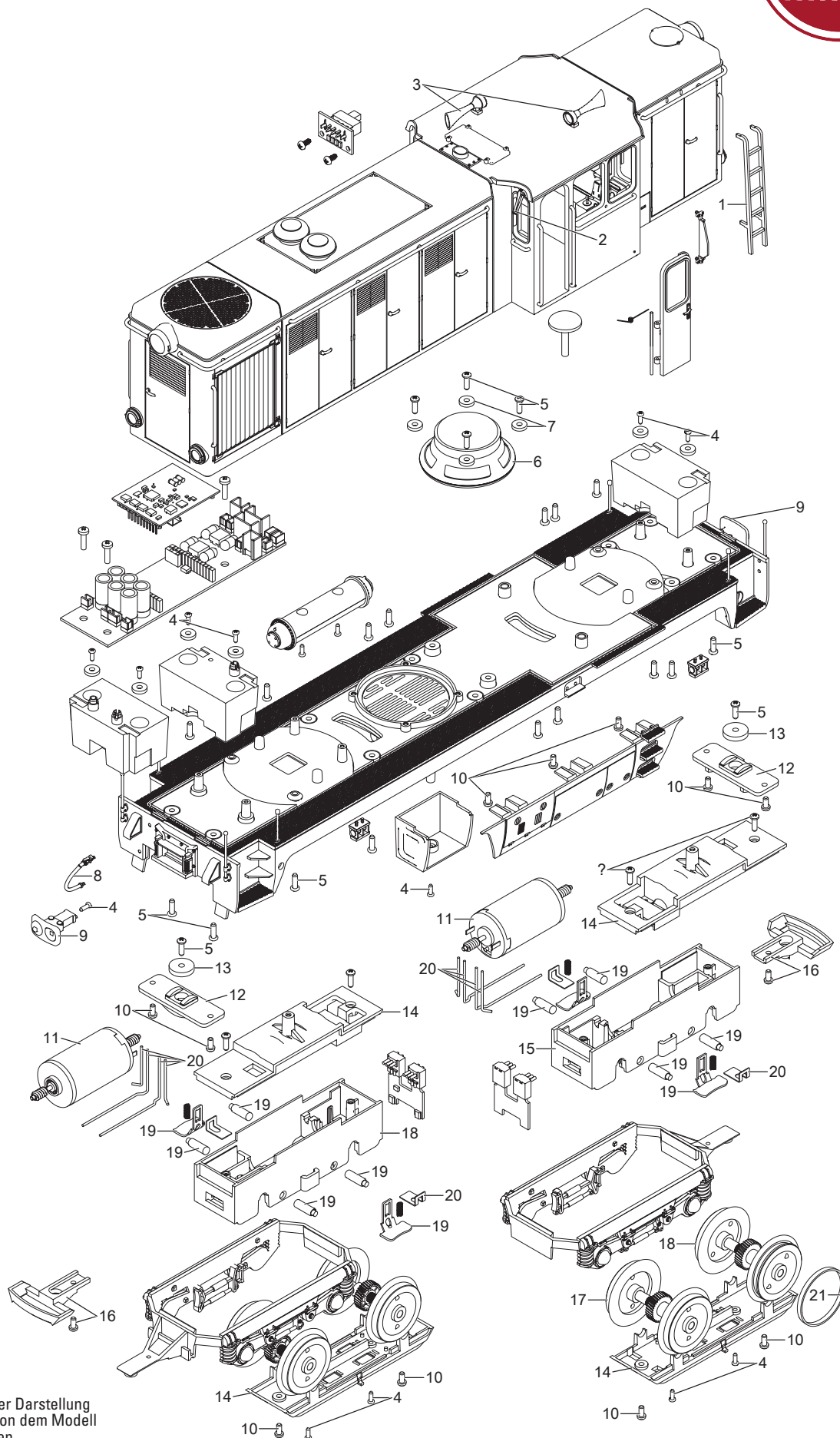


Einzelteile der Lokomotive 26450



Details der Darstellung können von dem Modell abweichen

Einzelteile der Lokomotive 26450

Lfd. Nr.	Benennung	Bestell-Nr.
1	Leiter	E420 367
2	Scheibenwischer, Windabweiser	E422 695
3	Hupe	—
4	Schraube	E124 010
5	Schraube	E124 197
6	Lautsprecher	E275 525
7	Beilagscheibe	E124 208
8	Bremsschlauch	E239 893
9	Puffer	E415 536
10	Schraube	E124 014
11	Motor	E126 050
12	Lagerplatten	E183 300
13	Beilagscheibe	E133 417
14	Getriebe-Deckel, Boden	E194 298
15	Getriebe-Mittelteil	E186 723
16	Kupplung	E171 327
17	Radsatz	E190 204
18	Radsatz	E190 205
19	Schleifschuhe u. Kohle	E177 545
20	Winkelblech u. Drähte	E190 796
21	Haftreifen	E126 174
	Lokführer	E131 723
	Magnetgehäuse	E133 140
	Kupplungshaken	E130 547
	Bahnräumer	E422 707

Hinweis: Einige Teile werden nur ohne oder mit anderer Farbgebung angeboten.

Teile, die hier nicht aufgeführt sind, können nur im Rahmen einer Reparatur im Märklin-Reparatur-Service repariert werden.