

TRIX
MINITRIX

Modell der Diesellok MY 1100

12267

Funktionen

- Dieses Trix-Modell ist entsprechend den gesetzlichen Vorschriften voll funk- und fernsehentstört.
- Zum Schutz des Modells ist eine elektronische Überlastsicherung eingebaut.
- Dreilicht-Spitzensignal mit der Fahrtrichtung wechselnd.
- Vorbereitet für den Einbau des Selectrix- Fahrzeugdecoders 66838.
- Analog 14 Volt =, digital 22 Volt ~.

Sicherheitshinweise

- Nicht für Betrieb auf Digitalanlagen ohne eingebauten Lokdecoder.
- Einbau des Selectrix-Lokdecoders nur durch autorisierte Fachhändler.
- Die Lok darf nicht mit mehr als einer Leistungsquelle gleichzeitig verbunden werden.
- Beachten Sie unbedingt die Sicherheitshinweise in der Gebrauchsanleitung zu Ihrem Betriebssystem.
- **WARNUNG!** Dieses Produkt enthält Magnete. Das Verschlucken von mehr als einem Magneten kann unter Umständen tödlich wirken. Gegebenenfalls ist sofort ein Arzt aufzusuchen.

Jegliche Garantie-, Gewährleistungs- und Schadensersatzansprüche sind ausgeschlossen, wenn in Trix-Produkten nicht von Trix freigegebene Fremdteile eingebaut werden und/oder Trix-Produkte umgebaut werden und die eingebauten Fremdteile bzw. der Umbau für sodann aufgetretene Mängel und/oder Schäden ursächlich war. Die Darlegungs- und Beweislast dafür, dass der Einbau von Fremdteilen oder der Umbau in bzw. von Trix-Produkten für aufgetretene Mängel und/oder Schäden nicht ursächlich war, trägt die für den Ein- und/ oder Umbau verantwortliche Person und/ oder Firma bzw. der Kunde.

Functions

- This Trix model complies with the regulations concerning suppression of interference with radio and television reception.
- An electronic overload protection is built in to protect the model.
- Triple headlights that change over with the direction of travel.
- Ready for the installation of the 66838 Selectrix locomotive decoder.
- Analog 14 volts DC, digital 22 volts AC.

Safety Information

- Not suitable for operation on digital layouts without a locomotive decoder installed in it first.
- Only authorized dealers should install the Selectrix locomotive decoder.
- The locomotive must not be connected to more than one power source at a time.
- Pay close attention to the safety warnings in the instructions for your operating system.
- **WARNING!** This product contains magnets. Swallowing more than one magnet may cause death in certain circumstances. If necessary, see a doctor immediately.

No warranty or damage claims shall be accepted in those cases where parts neither manufactured nor approved by Trix have been installed in Trix products or where Trix products have been converted in such a way that the non-Trix parts or the conversion were causal to the defects and/or damage arising. The burden of presenting evidence and the burden of proof thereof, that the installation of non-Trix parts or the conversion in or of Trix products was not causal to the defects and/or damage arising, is borne by the person and/or company responsible for the installation and/or conversion, or by the customer.

Fonctionnement

- Ce modèle Trix protégé contre l'émission de parasites radio et de télévision conformément aux prescriptions légales.
- Une sécurité électronique protège le modèle contre toute surcharge éventuelle.
- Feux triples avec alternance selon sens de marche.
- Prééquipée pour recevoir un décodeur Selectrix 66838.
- Analogique 14 volts =, digital 22 volts ~.

Remarque sur la sécurité

- Pas pour exploitation sur réseaux numériques sans décodeur de locomotive intégré.
- Montage du décodeur Selectrix uniquement par revendeur spécialiste autorisé.
- La locomotive ne peut être alimentée que par une seule source de courant à la fois.
- Veuillez impérativement respecter les remarques sur la sécurité décrites dans le mode d'emploi en ce qui concerne le système d'exploitation.
- **ATTENTION !** Ce produit contient des aimants. L'ingestion de plusieurs aimants peut être mortelle. Le cas échéant, consulter immédiatement un médecin.

Tout recours à une garantie commerciale ou contractuelle ou à une demande de dommages-intérêt est exclu si des pièces non autorisées par Trix sont intégrées dans les produits Trix et/ou si les produits Trix sont transformés et que les pièces d'autres fabricants montées ou la transformation constituent la cause des défauts et/ou dommages apparus. C'est à la personne et/ou la société responsable du montage/de la transformation ou au client qu'incombe la charge de prouver que le montage des pièces d'autres fabricants sur des produits Trix ou la transformation des produits Trix n'est pas à l'origine des défauts et ou dommages apparus.

Funcities

- Dit Trix-model is, volgens de geldende voorschriften, geheel radio- en televisie-ontstoort.
- Voor de beveiliging van het model is een elektronische overbelastingsbeveiliging ingebouwd.
- Drievoudige frontverlichting wisselend met de rijrichting.
- Voorbereid voor het inbouwen van de Trix loc-decoder 66838.
- Analog 14 Volt =, digital 22 Volt ~.

Veiligheidsvoorschriften

- Niet geschikt voor het gebruik op digitale banen zonder ingebouwde loc-decoder.
- Niet geschikt voor het gebruik op digitale banen, zonder ingebouwde loc-decoder.
- De loc mag niet met meer dan één stroombron gelijktijdig verbonden worden.
- Lees ook aandachtig de veiligheidsvoorschriften in de gebruiksaanwijzing van uw bedrijfssysteem.
- **LET OP!** Dit product bevat magneten. Het inslikken van meer dan één magneet kan onder bepaalde omstandigheden de dood tot gevolg hebben. Waarschuw direct een arts.

Elke aanspraak op garantie en schadevergoeding is uitgesloten, wanneer in Trix-producten niet door Trix vrijgegeven vreemde onderdelen ingebouwd en/of Trix-producten omgebouwd worden en de ingebouwde vreemde onderdelen resp. de ombouw oorzaak van nadien opgetreden defecten en/of schade was. De aanspreekplicht en de bewijslijst daaromtrent, dat de inbouw van vreemde onderdelen in Trix-producten of de ombouw van Trix-producten niet de oorzaak van opgetreden defecten en/of schade is geweest, berust bij de voor de inbouw en/of ombouw verantwoordelijke persoon en/of firma danwel bij de klant.

Informationen zum Vorbild

In den 50er-Jahren entwickelte General Motors eine Standardlokomotive für europäische Bahngesellschaften.

Obwohl diese Lokomotiven recht "amerikanisch aussehen, handelt es sich um einen Entwurf, der niemals in den USA gefahren ist, dafür in Europa aber als Lizenzbau sehr bekannt wurde und sogar bis nach Osteuropa vordrang. Diese Mehrzwecklokomotiven werden diesel-elektrisch angetrieben. Der Strom für die an den Achsen liegenden Antriebsmotoren wird in der Lokomotive von Generatoren erzeugt, die ihrerseits von Dieselmotoren angetrieben werden. Mit ihren rund 1.300 kW Antriebsleistung wird diese Lokomotive vor leichten Güterzügen, aber auch vor Personen- und Schnellzügen eingesetzt und erreicht 140 km/h Höchstgeschwindigkeit.

Die „Europalok“ wird mit geringen Modifikationen in Dänemark, Norwegen, Belgien, Luxemburg sowie Ungarn eingesetzt.

Information about the prototype

In the 1950's General Motors developed a standard locomotive for European railroads.

Although these locomotives look quite "American", they are a design which was never operated in the USA. Rather, they were well known in Europe as a licensed design and they even penetrated into Eastern Europe. These general purpose locomotives are dieselelectrics. The electricity for the traction motors mounted on the axles is produced by generators which are in turn driven by diesel motors. With a generated output of around 1.300 kilowatts, these locomotives are used for light freight trains as well as passenger and express passenger trains and express passenger trains and they reach a maximum speed of 140 km/h (87,5 m.p.h.).

The "Europa Locomotive" is used with slight modifications in Denmark, Norway, Belgium and Luxemburg as well as in Hungary.

Informations concernant le modèle réel

Au cours des années 1950, la General Motors a développé une loco standard pour les besoins des compagnies ferroviaires européennes.

Bien que de type franchement américain, cette machine n'a jamais circulé en Amérique. Par contre, elle a été construite sous licence en Europe, et on l'a rencontrée jusqu'en Europe de l'est. Cette loco pour tous services est du type Diesel-électrique. Le courant qui alimente les moteurs de traction est produit dans la machine par des générateurs entraînés par des moteurs Diesel. Cette machine développe une puissance de 1 300 kW et assure la traction de trains de marchandises légers ainsi de trains omnibus ou d'express légers. Sa vitesse maxima est de 140 km/h.

Cette loco «Europe» circule au Danemark, en Norvège, en Belgique, au Luxembourg et en Hongrie.

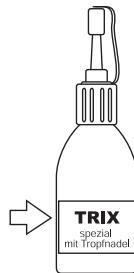
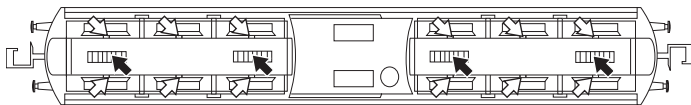
Informatie over het voorbeeld

In de vijftiger jaren ontwikkelde General Motors een standaard-lokomotief voor Europese spoorwegbedrijven.

Hoewel deze lokomotieven er echt Amerikaans uitzien, betreft het een ontwerp dat nooit in de V.S. heeft gereden. In Europa werd deze lok in licentie gebouwd en werd daarmee bekend, dat hij zelfs tot in Oost-Europa doordrong. Deze multifunctionele lokomotieven worden diesel-elektrisch aangedreven, d.w.z. dat de stroom die nodig is voor de aandrijfmotoren aan de assen door generatoren wordt geleverd die op hun beurt weer door dieselmotoren worden aangedreven. Met een aandrijfvermogen van rond de 1.300 kW wordt deze lokomotief niet alleen voor lichte goederentransporten, maar ook voor personen- en sneltreinvervoer ingezet en een top van 140 km/u halen.

Deze z.g. "Europalok" wordt met kleine wijzigingen in Denemarken, Noorwegen, België, Luxemburg en Hongarije ingezet.

Schmierung nach etwa 50 Betriebsstunden
Lubricate after about 50 hours of operation
Graissage environ toutes les 50 heures de fonctionnement
Smeren na ongeveer 50 bedrijfsuren

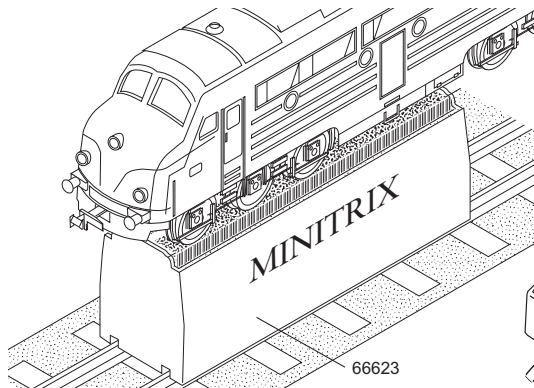


66625

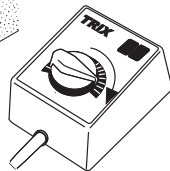


66626

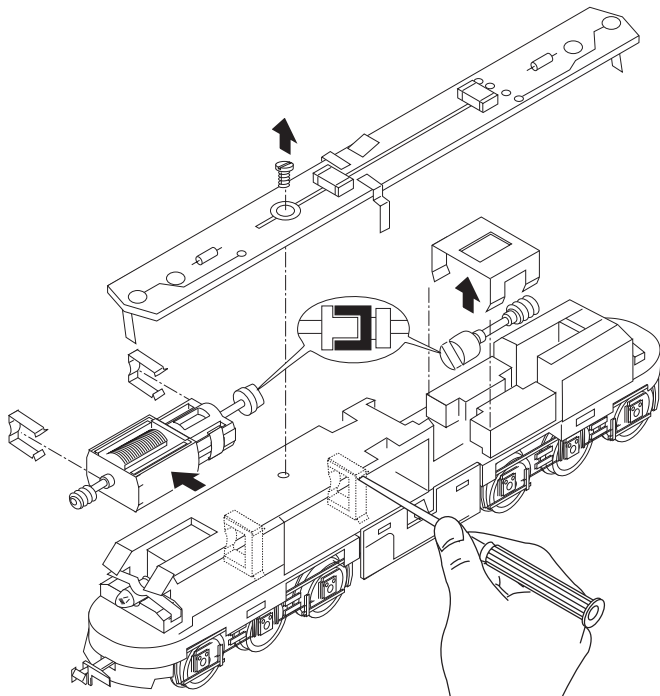
Reinigung der Lokräder
Cleaning the locomotive wheels
Nettoyage des roues de locomotive
Reinigung van de wielen van de loc



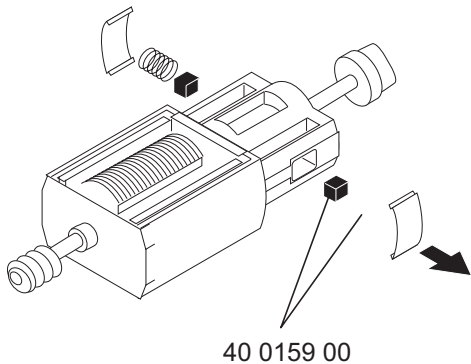
66623



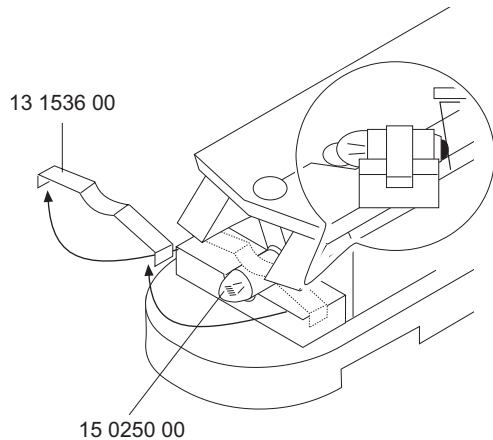
Motor ausbauen
Removing the motor
Enlever le moteur
Motor uitbouwen



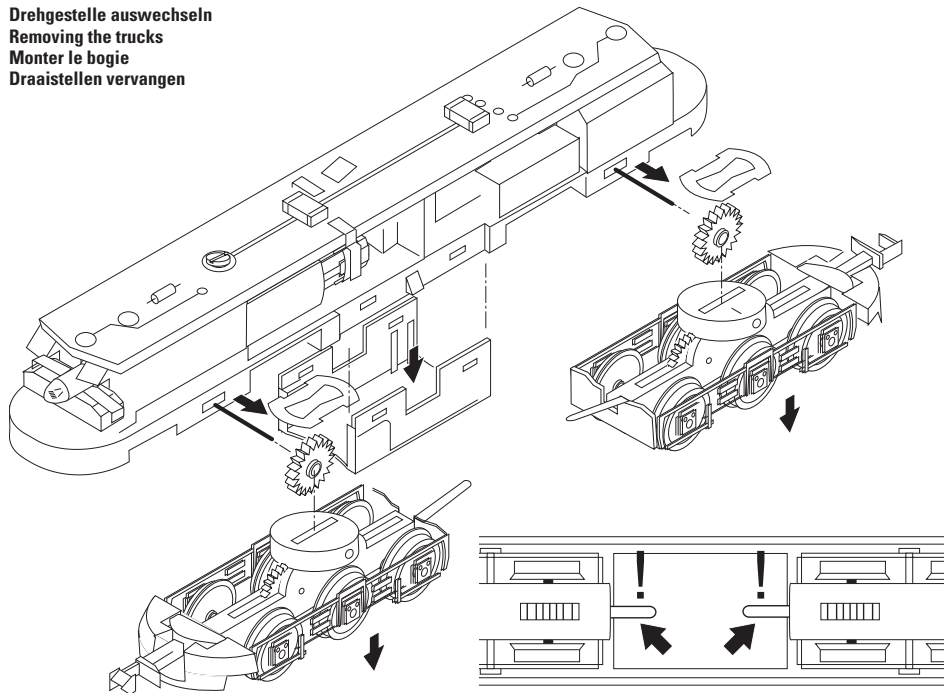
Motorbürsten auswechseln
Changing motor brushes
Remplacer les balais du moteur
Koolborstels vervangen

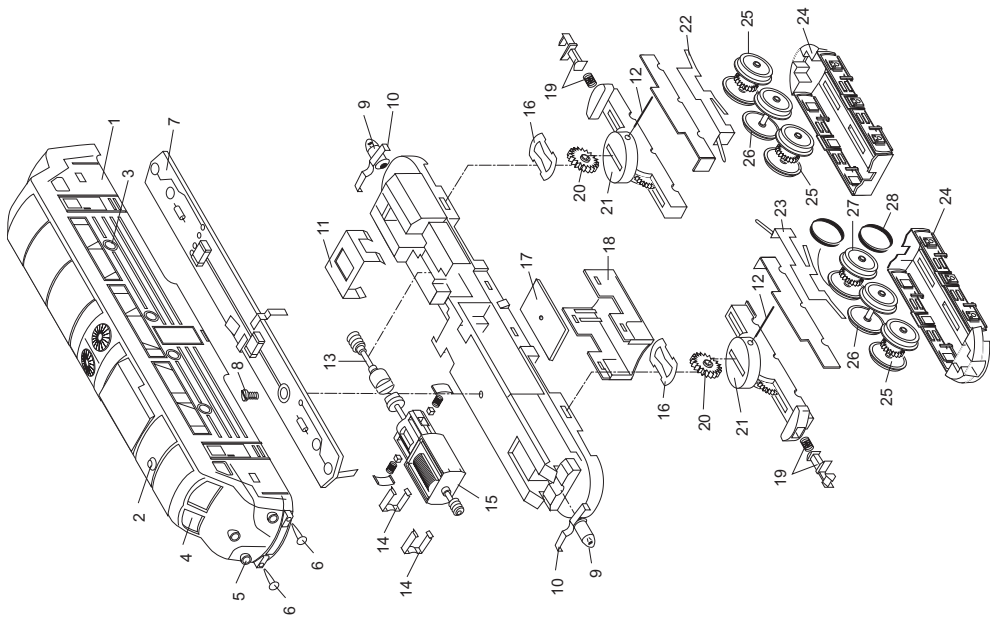


Lampen auswechseln
Replacement of bulbs
Changer les ampoules
Verwisselen van lampjes



Drehgestelle auswechseln
Removing the trucks
Monter le bogie
Draaistellen vervangen





1 Gehäuse	143 066
2 Lüfter	14 0371 28
3 Fenstereinsatz seitlich	12 1315 00
4 Fenstereinsatz vorne	304 325
5 Leuchteinsatz	12 1314 00
6 Puffer	14 0337 28
7 Schaltungsplatine	302 346
8 Schraube	19 8002 28
9 Glühlampe	15 0250 00
10 Kontaktfeder	13 1536 00
11 Klammer	13 1530 06
12 Drehgestell-Lagerstift	14 0241 00
13 Schneckenwelle	31 2019 08
14 Motor-Halteklammer	13 1481 00
15 Motor mit Wellen und Schnecke	31 2019 10
16 Kontaktscheibe	13 1959 00
17 Schleiferplatte	31 2019 09
18 Halter für Schleiferplatte	12 1317 00
19 Kupplung	40 0623 00
20 Zwischenrad	12 0512 00
21 Drehschemel mit Getriebe	11 0502 03
22 Schleifer links	31 2019 11
23 Schleifer rechts	31 2019 12
24 Achslagerblende	309 497
25 Radsatz mit Antrieb	31 2850 20
26 Radsatz ohne Antrieb	31 2820 21
27 Radsatz mit Haftreifen	31 2850 11
28 Haftreifen	72 2258 00

Trix Modelleisenbahn GmbH & Co. KG
Stuttgarter Str. 55-57
73033 Göppingen
www.trix.de

143070/0609/SmSk
Änderungen vorbehalten
© by Trix Modelleisenbahn GmbH & Co. KG