

---

Vierachsiger Personenwagen



<b>Inhaltsverzeichnis</b>	<b>Seite</b>	<b>Sommaire</b>	<b>Page</b>
Technische Informationen	4	Informations techniques	14
Befahrbarer Mindestradius	4	Rayon minimal d'inscription en courbe	14
Kupplungssystem	5	Système d'attelage	15
Beleuchtung	6	Eclairage	16
Umbau der Beleuchtungsplatine	7	Modification de la platine d'éclairage	17

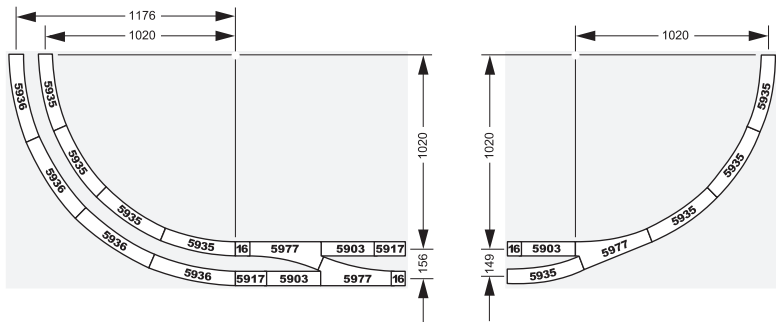
<b>Table of Contents</b>	<b>Page</b>	<b>Inhoudsopgave</b>	<b>Blz.</b>
Technical Information	9	Technische informatie	19
Minimum radius require for operation	9	Berijdbare minimale radius	19
Coupler System	10	Koppelingssysteem	20
Lighting	11	Verlichting	21
Conversion of the circuit board for the lighting	12	Ombouwen van de verlichtingsprint	22

## Technische Informationen

Befahrbarer Mindestradius: 1.020 mm

Mindestabstand zweier paralleler Gleise bei  $r_{\min} = 1.020$  mm: 149 mm.

Bei zu geringem Abstand kann es in Kurven zu einer Kollision und damit zu Beschädigungen von aneinander vorbeifahrenden Wagen oder Loks kommen!

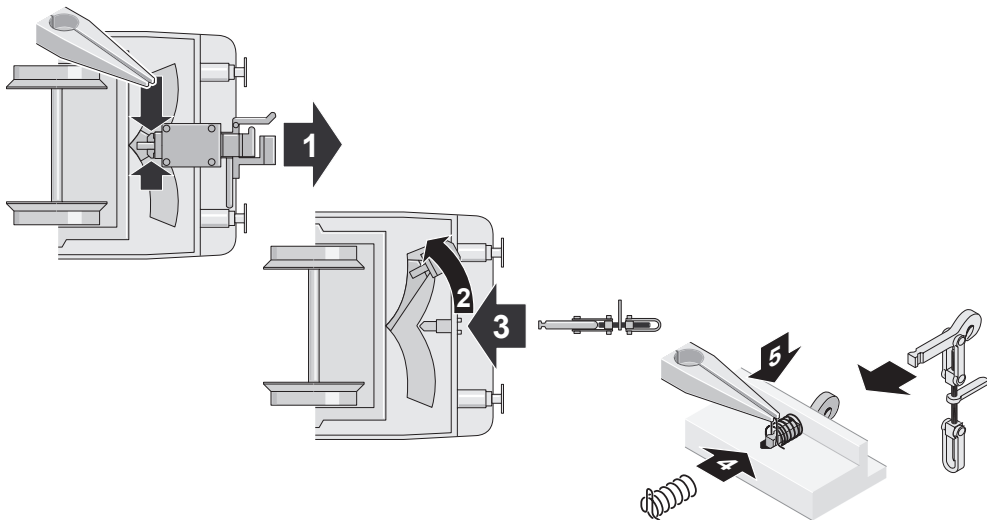


## Kupplungssystem

Kurzkupplung mit Kulissenführung. Kupplungskopf passend zur Märklin-Klauenkupplung.

Hinweis: Bei Verwendung von Fremdkupplungssystemen erlischt die Garantieverpflichtung.

Für Präsentationszwecke liegen diesem Wagen spezielle Schraubenkupplungen zum Austausch bei. Diese Schraubenkupplungen sind nicht für den Betrieb der Fahrzeuge bestimmt. Mit dieser Kupplung ist daher ein Betrieb auf Märklin-Gleisen nicht möglich.



## **Beleuchtung**

Dieser Wagen besitzt serienmäßig eine eingebaute LED-Beleuchtung. Diese LED-Beleuchtung ist für einen geringen Leistungsbedarf im Digital- oder Delta-Betrieb optimiert. Im konventionellen Betrieb (Wechselstrom oder Gleichstrom) funktioniert diese Beleuchtung daher erst bei sehr hohen Geschwindigkeiten der ziehenden Lokomotive.

### **Wichtiger Hinweis:**

Alle Radsätze des Wagens werden für die Leistungsversorgung der Beleuchtung verwendet. Die Räderseiten beider Drehgestelle sind daher elektrisch miteinander verbunden. Trennstellen werden somit von den Drehgestellen überbrückt. Daher kann es bei Signalen mit stromlos geschalteten Gleisabschnitten zu einem Durchfahren des Zuges kommen, wenn der Personenwagen sich mit einem Drehgestell im Signalabschnitt befindet.

**Eine Verwendung dieses Personenwagens zusammen mit dem Bremsmodul 72441 ist nur möglich, wenn der erste Übergangsbereich die Länge des kompletten Zuges (!) und nicht nur die Länge der längsten Lokomotive besitzt. Ein zu kurzer Übergangsbereich kann zur Zerstörung der Control Unit führen!**

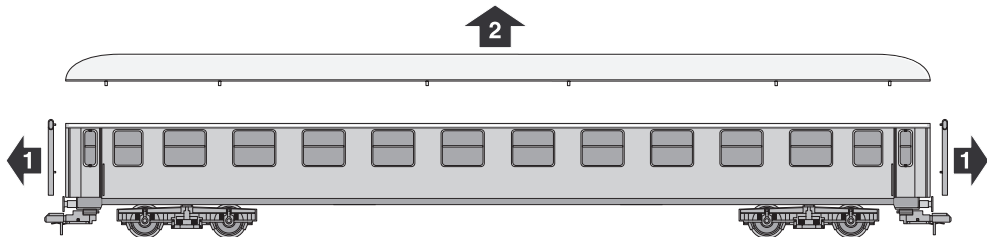
## Umbau der Beleuchtungsplatine

Die Beleuchtungsplatine ist für den Einbau des Funktionsdecoders z.B. 60960 vorbereitet. Danach können die LEDs jeweils in der Hälfte des Wagendurchgangs oder in der Hälfte der Abteile separat im Digital-Betrieb eingeschaltet werden.

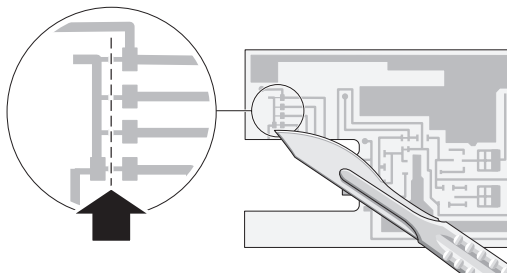
Beim Halbspeisewagen (z.B. 58041) oder Halbgepäckwagen (z.B. 58051) wird über die unterschiedlichen Funktionen die Menge an eingeschalteten LEDs beeinflusst. Eine Separation des eingeschalteten Lichts auf bestimmte Funktionsbereiche im Wagen wie bei den Abteilwagen ist dort nicht möglich.

### 1. Wagendach entfernen

Hinweis: Das Dach besitzt mehrere recht stramm sitzende Rastverbindungen. Zum Abnehmen des Daches ist daher ein hoher Kraftaufwand notwendig.



## 2. Leiterbahnen auftrennen



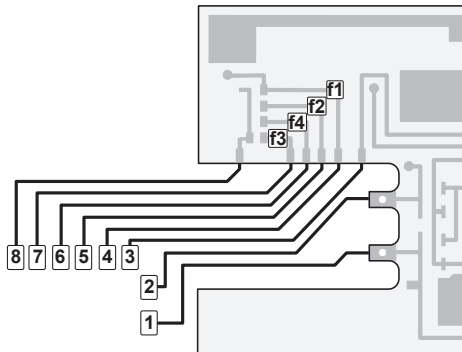
- 1 braun
- 2 rot
- 3 orange
- 4 braun/rot
- 5 braun/grün
- 6 braun/weiß
- 7 braun/gelb
- 8 violett

- f1 Beleuchtung Wagendurchgang links
- f2 Beleuchtung Wagendurchgang rechts
- f3 Beleuchtung Abteile links
- f4 Beleuchtung Abteile rechts

8

## 3. Decoder einsetzen

Beachten Sie bitte die Hinweise zur Codierung des Funktionsdecoders in der zugehörigen Anleitung.



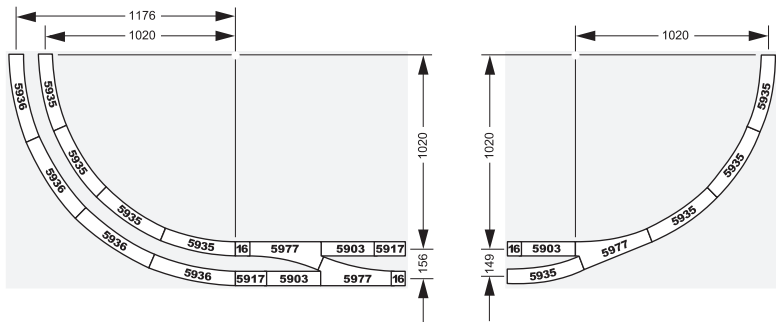


## Technical Information

Minimum radius require for operation: 1,020 mm / 40-3/16"

Minimum spacing for two parallel tracks with the minimum radius at 1,020 mm / 40-3/16": 149 mm / 5-7/8".

If the spacing is too small, these cars can sideswipe each other or other cars and locomotives on curves and thus cause damage to these cars!

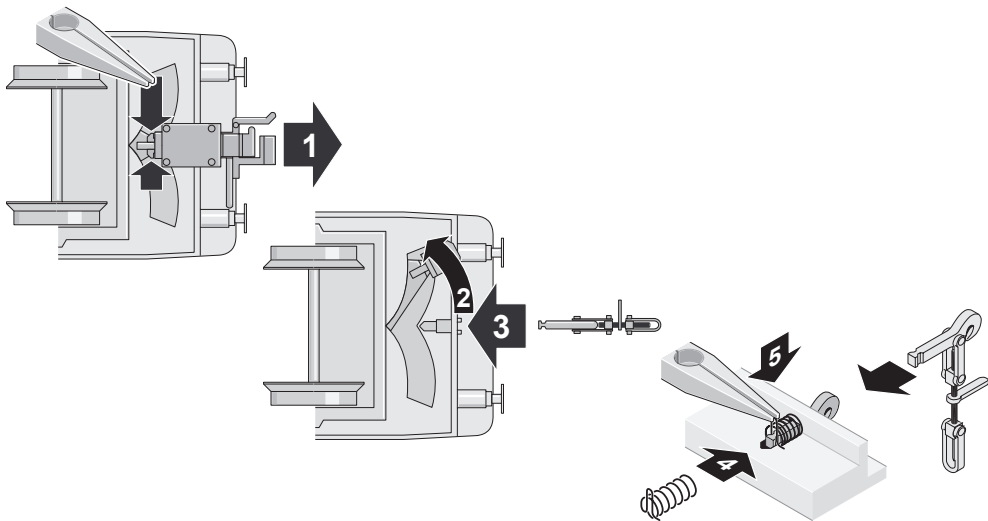


## Coupler System

Close coupler with guide mechanism. Coupler head compatible with the Märklin claw coupler.

Important: The warranty for these cars becomes null and void if other makes of couplers are used with them.

Special reproduction prototype couplers are included with these cars if the latter are to be put on display. These reproduction prototype couplers are not intended for use on these cars if the latter are to be run in trains. These couplers cannot be used for operation on märklin track.



## Lighting

These cars have built-in LED lighting that has been installed at the factory. This LED lighting consumes very little power and is therefore suitable for digital or Delta operation. In conventional operation (AC or DC power) this lighting does not begin to work until the cars are being pulled at fairly high speeds by a locomotive.

### **Important:**

All of the wheel sets on these cars are used for providing power to the lights. The wheels for both trucks are therefore electrically connected with each other. Insulated track joints (for signal blocks, etc.) will be bridged by these trucks. It may happen that a train will run through a signal block, where the power has been shut off by a signal set for stop, if these cars are in the train.

**These cars can be used with the 72441 brake module only if the first transition area is the length of the entire train (!), not the length of the longest locomotive. A transition area that is too short may lead to the destruction of the Control Unit!**

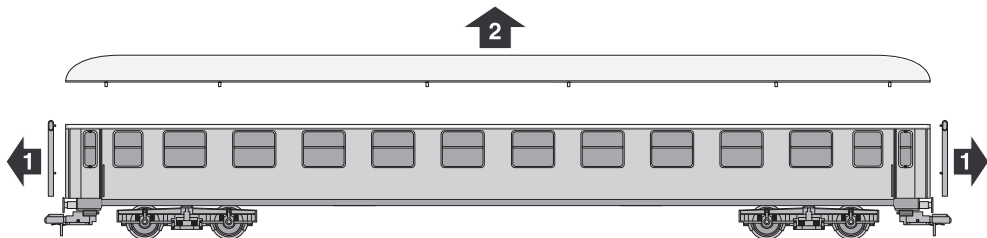
## Conversion of the circuit board for the lighting

The circuit board for the lighting is ready for the installation of the 60960 function decoder. With this decoder the lights in either half of the car's corridor or in half of the compartments can be turned on separately in digital operation.

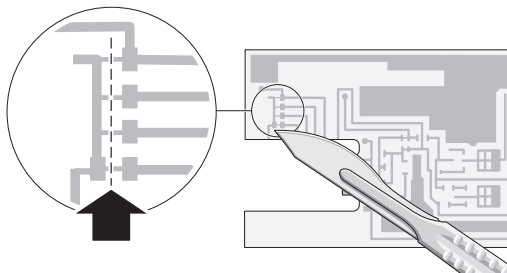
With the half dining car (example: 58041) or the half baggage car (example: 58051) the quantity of LED's turned on is influenced by the different functions. It is not possible in these cars to separate the lights turned on into particular function areas as with the compartment cars.

### 1. Remove the car roof

Important: The roof has several very rigid snap-in connections. A certain amount of force is therefore necessary to remove the roof.



## 2. Cut the conductors

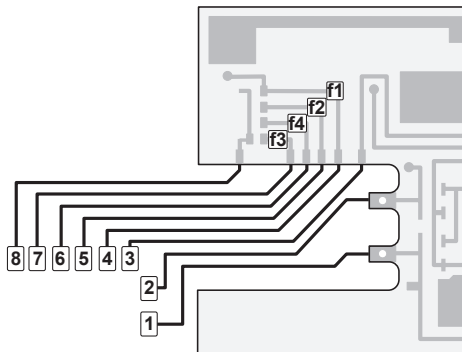


- 1 brown
- 2 red
- 3 orange
- 4 brown/red
- 5 brown/green
- 6 brown/white
- 7 brown/yellow
- 8 violet

- f1 Lighting in the car corridor on the left side
- f2 Lighting in the car corridor on the right side
- f3 Lighting in the compartments on the left side
- f4 Lighting in the compartments on the right side

## 3. Install the decoder

Please note the directions for the coding switches on the function decoder in the instructions that come with this unit.

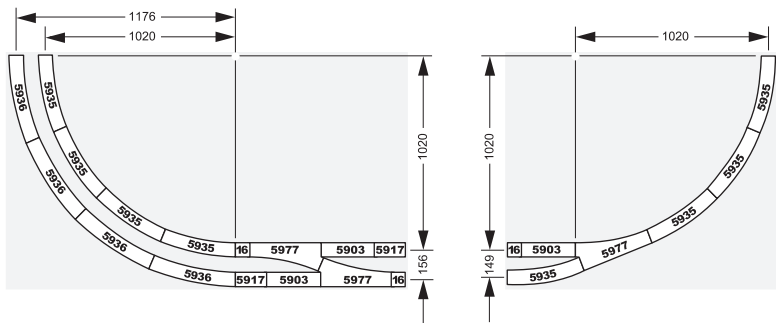


## Informations techniques

Rayon minimal d'inscription en courbe : 1.020 mm.

Entraxe minimal de deux voies parallèles de rayon min. 1.020 mm : 149 mm.

Un entraxe trop petit peut provoquer des accrochages entre véhicules se croisant et engendrer des dommages à ceux-ci!

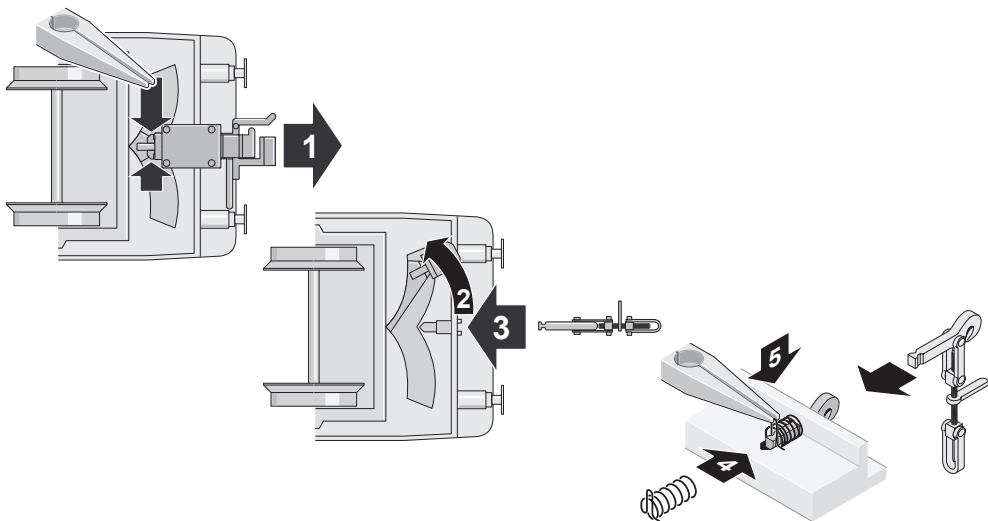


## Système d'attelage

Attelage court à élongation. Tête d'attelage adaptable à l'attelage à griffe Märklin.

Remarque : En cas d'utilisation d'attelages étrangers, la garantie sera supprimée.

Avec la voiture sont fournis des attelages à vis spéciaux interchangeables permettant une meilleure présentation du véhicule en vitrine. Ces attelages à vis ne sont pas destinés à être utilisés en exploitation normale sur les voies Märklin.



## **Eclairage**

Cette voiture possède de série un éclairage intégré comportant des diodes lumineuses. Cet éclairage par diodes est optimisé pour une faible consommation en courant en mode d'exploitation Digital ou Delta. En exploitation conventionnelle (courant continu ou alternatif), cet éclairage fonctionne surtout lorsque la locomotive remorquant la ou les voitures roule à haute vitesse.

## **Remarque importante :**

Tous les essieux de la voiture sont utilisés pour l'alimentation en courant de l'éclairage. Sur chaque côté, les roues des deux bogies sont donc reliées électriquement. Il s'ensuit que les coupures de voie peuvent être pontées par les bogies. On peut donc s'attendre, devant les signaux précédés d'une section de voie isolée électriquement et mise hors tension, à ce que le train passe outre la section lorsqu'une voiture à voyageurs se trouve avec un bogie seulement dans la section isolée.

**Une utilisation de cette voiture conjointement avec le module de contrôle de ralentissement 72441 n'est possible que si la première zone de transition a une longueur égale à celle du train complet (!) et pas seulement à celle de la plus longue locomotive. Une section trop courte pourrait engendrer la destruction de la Control Unit!**



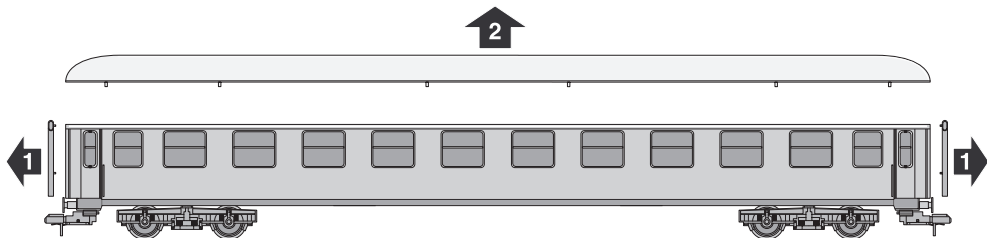
## Modification de la platine d'éclairage

La platine d'éclairage est prééquipée pour une installation du décodeur de fonctions 60960. Il est donc possible, en exploitation Digital, de diviser l'éclairage et de commuter séparément celui-ci dans chacune des moitiés du couloir ou des compartiments.

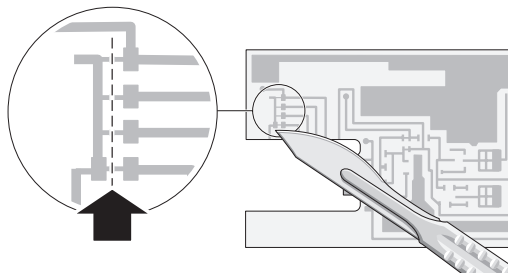
En ce qui concerne la demi-voiture-restaurant (par ex. 58041) ou le demi-fourgon à bagages (par ex. 58051), un grand nombre de diodes lumineuses sont influencées via les diverses fonctions. Une séparation des éclairages dans les voitures, commutables séparément via les fonctions – comme sur les voitures à compartiments - n'est pas possible.

### 1. Enlevez la toiture de la voiture

Remarque : La toiture est fixée par plusieurs liaisons à encoches assez rigides. Pour l'enlever, il faut déployer une force notable.



## 2. Séparez les pistes de courant

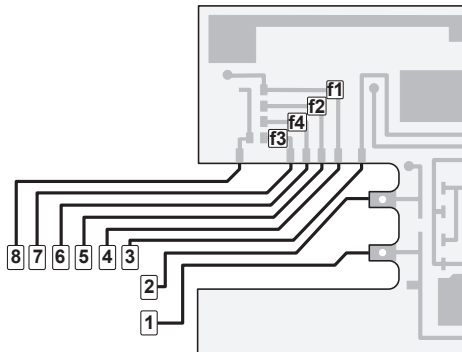


- 1 brun
- 2 rouge
- 3 orange
- 4 brun/rouge
- 5 brun/vert
- 6 brun/blanc
- 7 brun/jaune
- 8 violet

- f1 Eclairage couloir de gauche
- f2 Eclairage couloir de droite
- f3 Eclairage compartiments de gauche
- f4 Eclairage compartiments de droite

## 3. Installez le décodeur

Dans l'instruction accompagnant le décodeur, veillez à respecter la remarque concernant le codage.

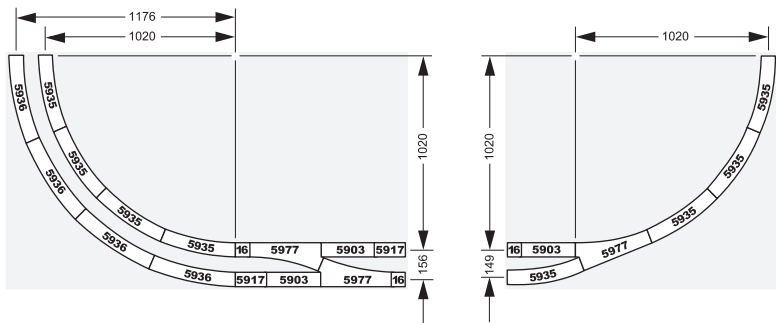


## Technische informatie

Bereikbare minimale radius: 1020 mm.

Minimale afstand tussen twee parallelle sporen bij de minimale radius van 1020 mm is: 149 mm.

Bij een te kleine afstand kan het in de bogen tot botsingen leiden tussen de elkaar voorbijrijdende rytuigen en locomotieven!

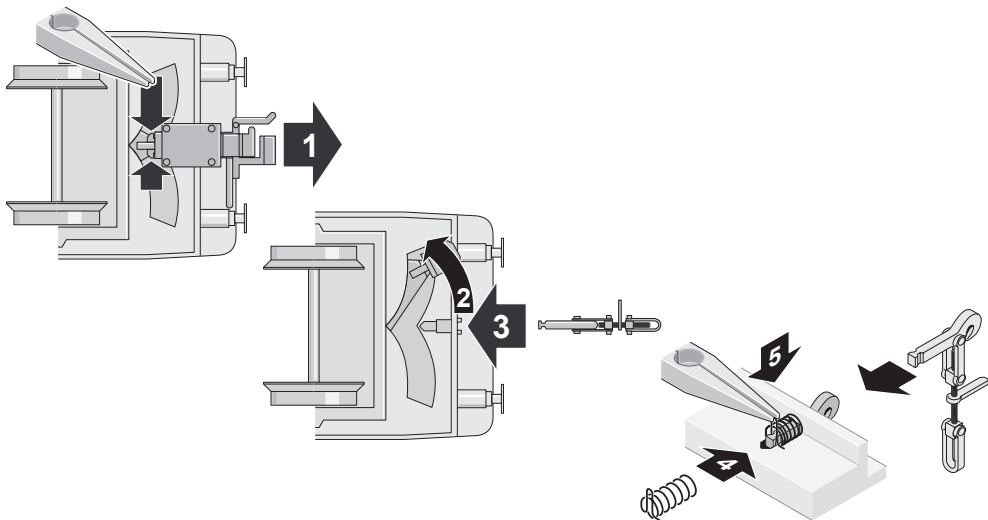


## Koppelingssysteem

Kortkoppeling met kortkoppelgeleiding. Koppelingkop passend voor de Märklin klauwkoppeling.

Opmerking: bij het gebruik van koppelingen van andere fabrikanten vervalt de garantie.

Voor presentatie doeleinden zijn bij het rijtuig speciale schroefkoppelingen meegeleverd als vervanger voor de koppeling. Deze schroefkoppeling zijn niet bedoelt om mee te rijden. Met deze schroefkoppeling is daarom het gebruik van het rijtuig op Märklin rails niet mogelijk.



## **Verlichting**

Dit rijtuig is seriematig voorzien van een ingebouwde LED verlichting. Deze LED verlichting is geoptimaliseerd voor een laagstroom gebruik bij Märklin digitaal of Delta bedrijf. Bij het gebruik op conventionele banen (wissel of gelijkstroom) werkt deze verlichting pas bij een zeer hoge snelheid van de trekkende locomotief.

### **Belangrijke opmerking:**

alle wielassen van het rijtuig worden voor de stroomopname van de verlichting gebruikt. De wielzijden van beide draaistellen zijn met elkaar verbonden. Railisolaties worden zodoende door de draaistellen overbrugd. Hierdoor kan het gebeuren dat, bij stopsecties van o.a. seinen, den trein doorrijdt als een rijtuig zich met één draaistel in de stopsectie bevindt.

**Het gebruik van deze rijtuigen in combinatie met de afremmodule 72441 is alleen dan mogelijk, als de eerste overgangssectie de lengte heeft van de gehele trein (!) en niet zoals gebruikelijk de lengte van de langste locomotief. Een korter overgangssectie kan leiden tot ernstige beschadiging van de Control Unit!**

## Ombouwen van de verlichtingsprint

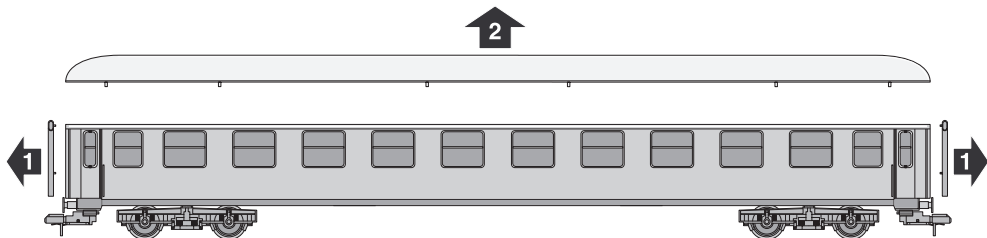
De verlichtingsprint is voorbereid voor de inbouw van de functie decoder 60960. Na inbouw van deze functie decoder kan de verlichting, bij digitaal bedrijf apart ingeschakeld worden, in een helft van de rijtuiggang of in een helft van de coupés.

Bij het halve restauratierijtuig (bijv. 58041) of het halve bagagerijtuig (bijv. 58051) wordt door de verschillende functies, het aantal ingeschakelde LED's beïnvloed.

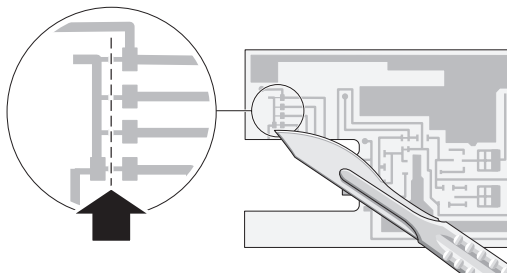
Het apart inschakelen van de verlichting in bepaalde delen van het rijtuig, zoals bij het coupérijtuig, is hier niet mogelijk.

### 1. Dak van het rijtuig verwijderen

Opmerking: het dak zit met meerdere, strakke klikverbindingen vast. Voor het verwijderen van het dak is wat meer kracht nodig.



## 2. Banen op de print onderbreken

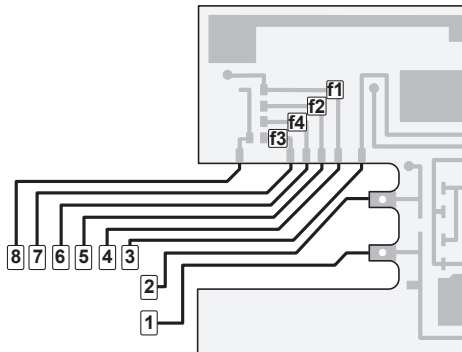


- 1 bruin
- 2 rood
- 3 orange
- 4 bruin/rood
- 5 bruin/groen
- 6 bruin/wit
- 7 bruin/geel
- 8 paars

- f1 verlichting gangpad links
- f2 verlichting gangpad rechts
- f3 verlichting coupés links
- f4 verlichting coupés rechts

## 3. Decoder monteren

Lees a.u.b. de aanwijzingen voor het coderen van de functie-decoder in de handleiding van de decoder.



Gebr. Märklin & Cie. GmbH  
Postfach 860  
D-73008 Göppingen  
[www.maerklin.com](http://www.maerklin.com)

608774/0709/SmEf  
Änderungen vorbehalten  
© Gebr. Märklin & Cie. GmbH