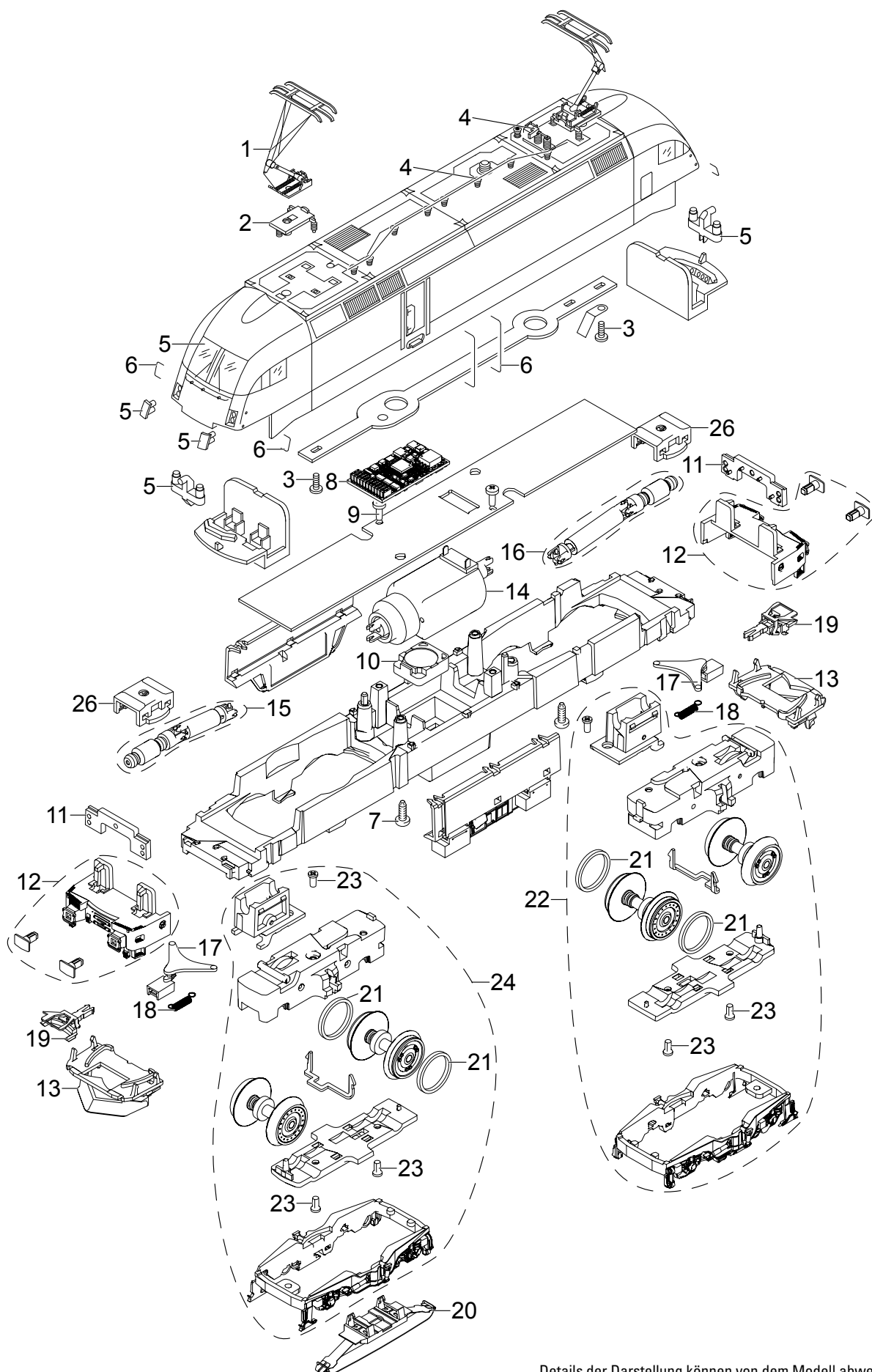


Einzelteile der Lokomotive 39840



Details der Darstellung können von dem Modell abweichen.

Einzelteile der Lokomotive 39840

Lfd. Nr.	Benennung	Bestell-Nr.
1	Einholm-Stromabnehmer	E601 323
2	Trägerisolation	E204 033
3	Schraube	E785 340
4	Dachausrüstung	E109 102
5	Glasteile	E109 104
6	Griffstangen	E199 486
7	Schraube	E785 200
8	Decoder	192 532
9	Schraube	E786 750
10	Lautsprecher	E192 490
11	Beleuchtungseinheit	E154 680
12	Pufferbohle	E220 259
13	Schneeräumer	E213 537
14	Motor	E192 730
15	Welle, Lager, Gelenke	E199 506
16	Welle, Lager, Gelenke (Schleiferseite)	E199 508
17	Kupplungsdeichsel	E204 015
18	Schaltschieberfeder	7 194
19	Kurzkupplung	E701 630
20	Schleifer	E138 079
21	Haftreifen	7 153
22	Treibgestell	E192 522
23	Schraube	E786 790
24	Treibgestell (Schleiferseite)	E192 778
25	Bremsanzeige	E204 018
26	Halteklammer	E230 561

Hinweis: Einige Teile werden nur ohne oder mit anderer Farbgebung angeboten.

Teile, die hier nicht aufgeführt sind, können nur im Rahmen einer Reparatur im Märklin-Reparatur-Service repariert werden.