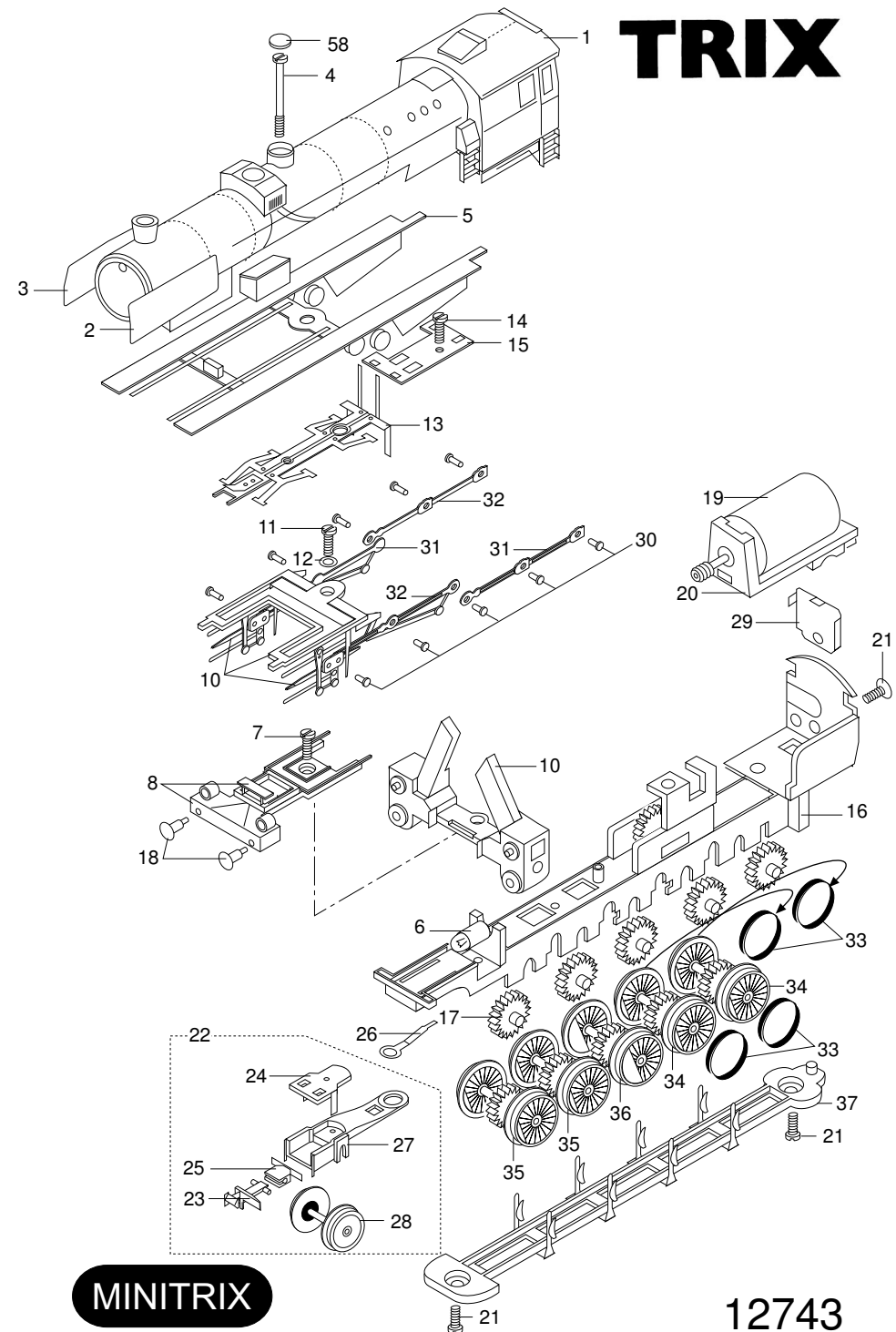


- |                              |            |
|------------------------------|------------|
| (1) Gehäuse komplett         | 314 044    |
| (2) Windleitblech links      | 11 0354 01 |
| (3) Windleitblech rechts     | 11 0355 01 |
| (4) Schraube                 | 14 0412 28 |
| (5) Umlaufblech              | 12 1861 00 |
| (6) Glühlampe                | 15 0250 00 |
| (7) Schraube                 | 19 8005 28 |
| (8) Vorderteil montiert      | 314 037    |
| (9) Anbauteile               | 308 709    |
| (10) Steuerung komplett      | 314 045    |
| (11) Schraube                | 19 7043 28 |
| (12) Unterlagscheibe         | 19 9403 00 |
| (13) Schleiferplatte         | 31 2775 18 |
| (14) Schraube                | 19 8002 28 |
| (15) Schaltplatte            | 308 694    |
| (16) Rahmen mit Untersetzung | 31 2083 06 |
| (17) Zwischenzahnrad         | 12 1867 00 |
| (18) Puffer vorn             | 14 0395 28 |
| (19) Motor                   | 307 346    |
| (20) Motorlager              | 307 349    |
| (21) Schraube                | 14 0195 28 |
| (22) Vorläufer komplett      | 314 011    |
| (23) Kupplung                | 12 5840 00 |
| (24) Deckel für Vorläufer    | 309 839    |
| (25) Kupplungsträger         | 22 3124 00 |
| (26) Massefeder              | 13 1618 00 |
| (27) Läuferahmen             | 309 838    |
| (28) Radsatz (Vorläufer)     | 314 012    |
| (29) Leitungshalter          | 308 741    |
| (30) Kopfstift (Niet)        | 14 0660 28 |
| (31) Kuppelstange 1          | 307 481    |
| (32) Kuppelstange 2          | 307 482    |
| (33) Haftreifen              | 72 1513 00 |
| (34) Radsatz mit Haftreifen  | 31 2775 11 |
| (35) Radsatz ohne Haftreifen | 31 2775 10 |
| (36) Treibradsatz            | 31 2775 12 |
| (37) Lagerdeckel             | 309 841    |



(38)	Kupplung Lok- Tender	308 686
(39)	Tenderdeckel	309 853
(40)	Schraube	19 7050 28
(41)	Schaltplatte Tender komplett	308 704
(42)	Steckplatine	31 2608 26
(43)	Kontaktleiste	31 2862 25
(44)	Glühlampe	15 1018 00
(45)	Leuchteinsatz	12 1865 00
(46)	Tenderwanne mit Buchse	314 033
(47)	Isolierung	308 689
(48)	Pufferbohle mit Leiter	308 684
(49)	Puffer	14 0610 28
(50)	Kupplungsträger	308 687
(51)	Kupplungshalter	308 688
(52)	Federstab	308 693
(53)	Drehgestellblenden	309 828
(54)	Ansatzschraube	14 0460 08
(55)	Kontaktfeder	13 1250 00
(56)	Radsatz Tender	31 3010 05
(57)	Schraube	19 6750 06
(58)	Abdeckkappe	308 768

