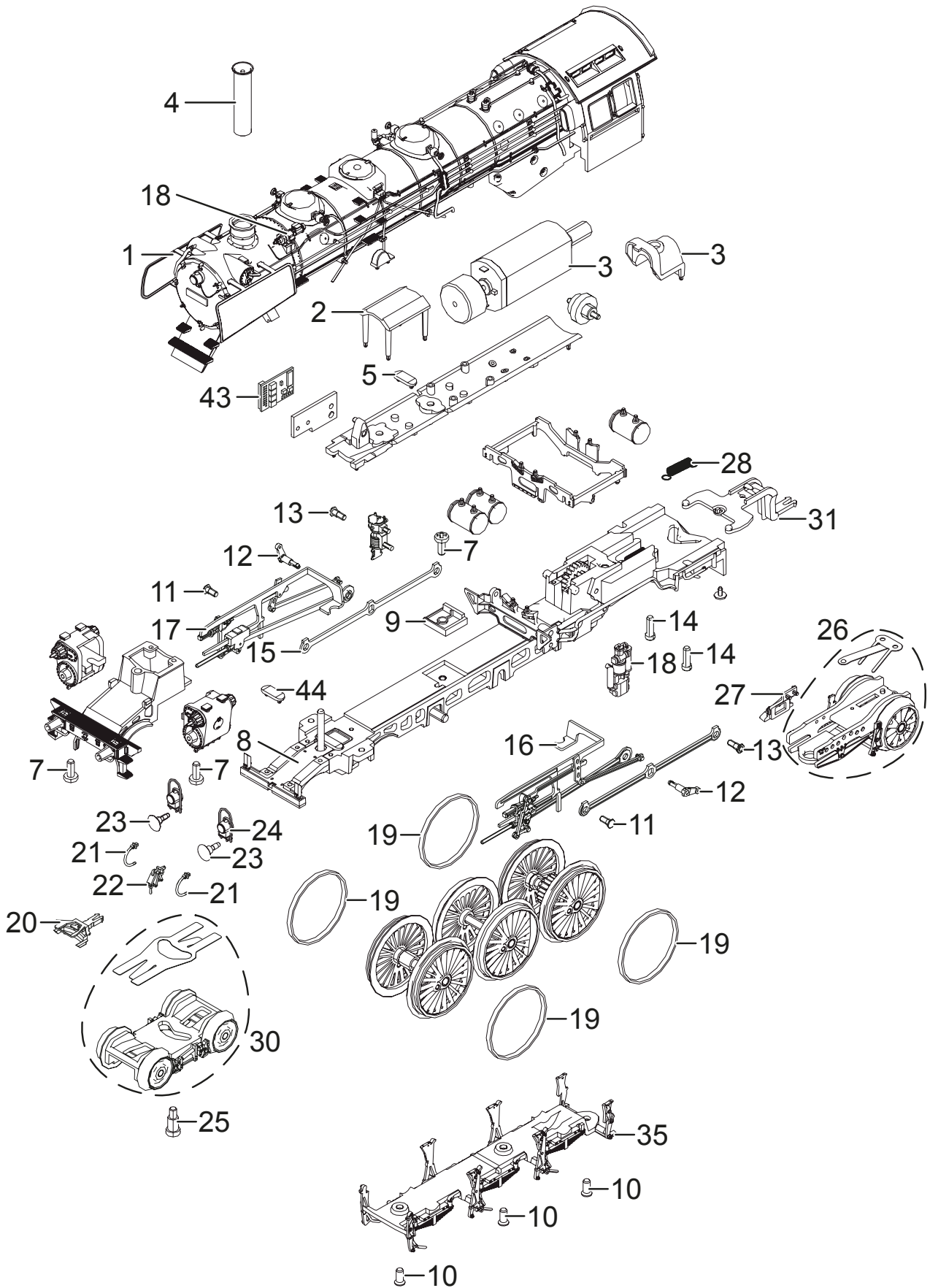
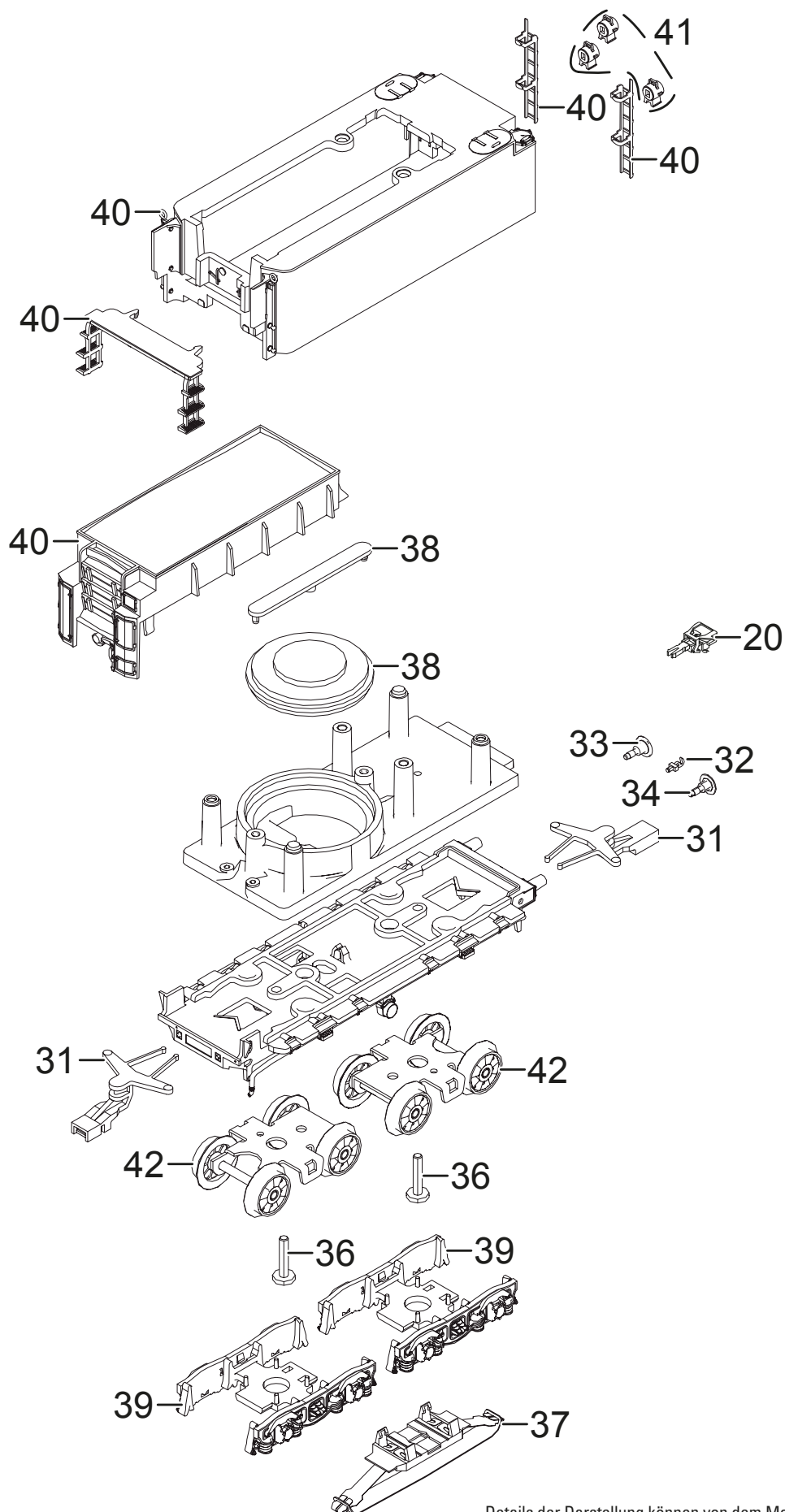


Einzelteile der Lokomotive 37956



Einzelteile der Lokomotive 37956



Details der Darstellung können von dem Modell abweichen.

Einzelteile der Lokomotive 37956

| Lfd. Nr. | Benennung | Bestell-Nr. |
|----------|-------------------------------|-------------|
| 1 | Windleitbleche | E186 064 |
| 2 | Abdeckung | E122 251 |
| 3 | Motor | E255 885 |
| 4 | Dampfentwickler | E600 250 |
| 5 | Haltebügel | E285 240 |
| 6 | Fenster | E162 174 |
| 7 | Schraube | E786 750 |
| 8 | Leiterplatte Stirnbeleuchtung | E185 081 |
| 9 | Isolierplatte | E253 600 |
| 10 | Schraube | E786 790 |
| 11 | Sechskantansatzschraube | E224 995 |
| 12 | Gegenkurbel | E156 696 |
| 13 | Sechskantansatzschraube | E499 840 |
| 14 | Schraube | E19 7086 28 |
| 15 | Kuppelstange | E216 526 |
| 16 | Gestänge links | E150 610 |
| 17 | Gestänge rechts | E150 609 |
| 18 | Pumpe, Pfeife | E198 487 |
| 19 | Haftreifen | E656 520 |
| 20 | Kurzkupplung | E701 630 |
| 21 | Bremsleitung | E12 5149 00 |
| 22 | Schraubenkupplung | E282 310 |
| 23 | Puffer | E180 625 |
| 24 | Laternen | E198 488 |
| 25 | Schraube | E753 000 |
| 26 | Laufgestell | E185 111 |
| 27 | Indusi | E109 183 |
| 28 | Schaltschieberfeder | 7 194 |
| 29 | Druckfeder | E214 330 |
| 30 | Drehgestellrahmen | E198 489 |
| 31 | Deichsel, Zugstange | E190 762 |
| 32 | Haken | E282 390 |
| 33 | Puffer rund | E144 353 |
| 34 | Puffer flach | E123 252 |
| 35 | Bremsattrappe | E109 179 |
| 36 | Schraube | E750 230 |
| 37 | Schleifer | E138 079 |
| 38 | Lautsprecher | E180 731 |
| 39 | Drehgestellrahmen | E109 208 |
| 40 | Steckteile Tender | E185 054 |
| 41 | Laternen am Tender | E198 490 |
| 42 | Drehgestell | E163 029 |
| 43 | Decoder | 190 782 |
| 44 | Haltebügel | E222 005 |
| | Kolbenstangenschutzrohr | E219 599 |

Hinweis: Einige Teile werden nur ohne oder mit anderer Farbgebung angeboten.

Teile, die hier nicht aufgeführt sind, können nur im Rahmen einer Reparatur im Märklin Reparatur-Service repariert werden.