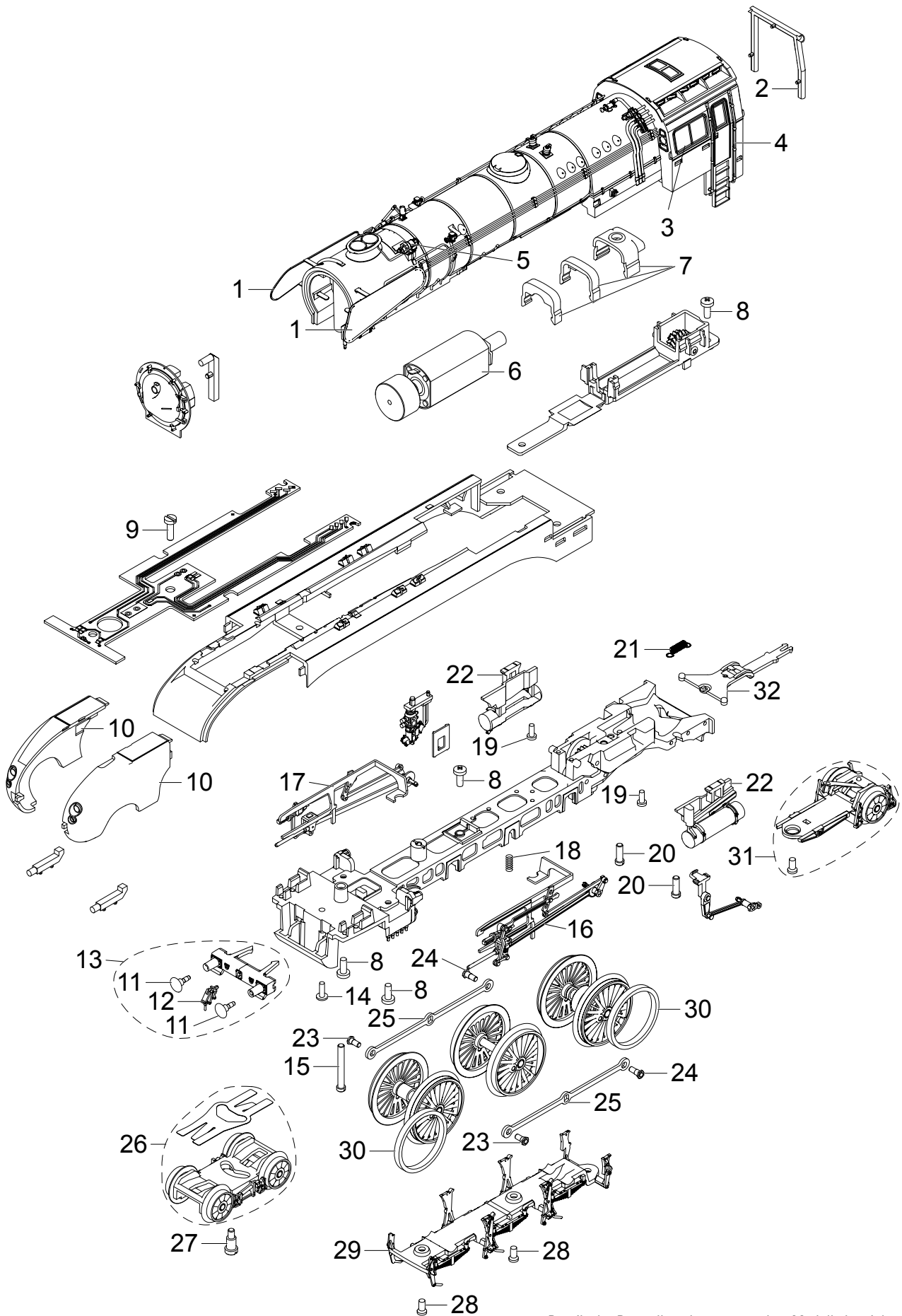
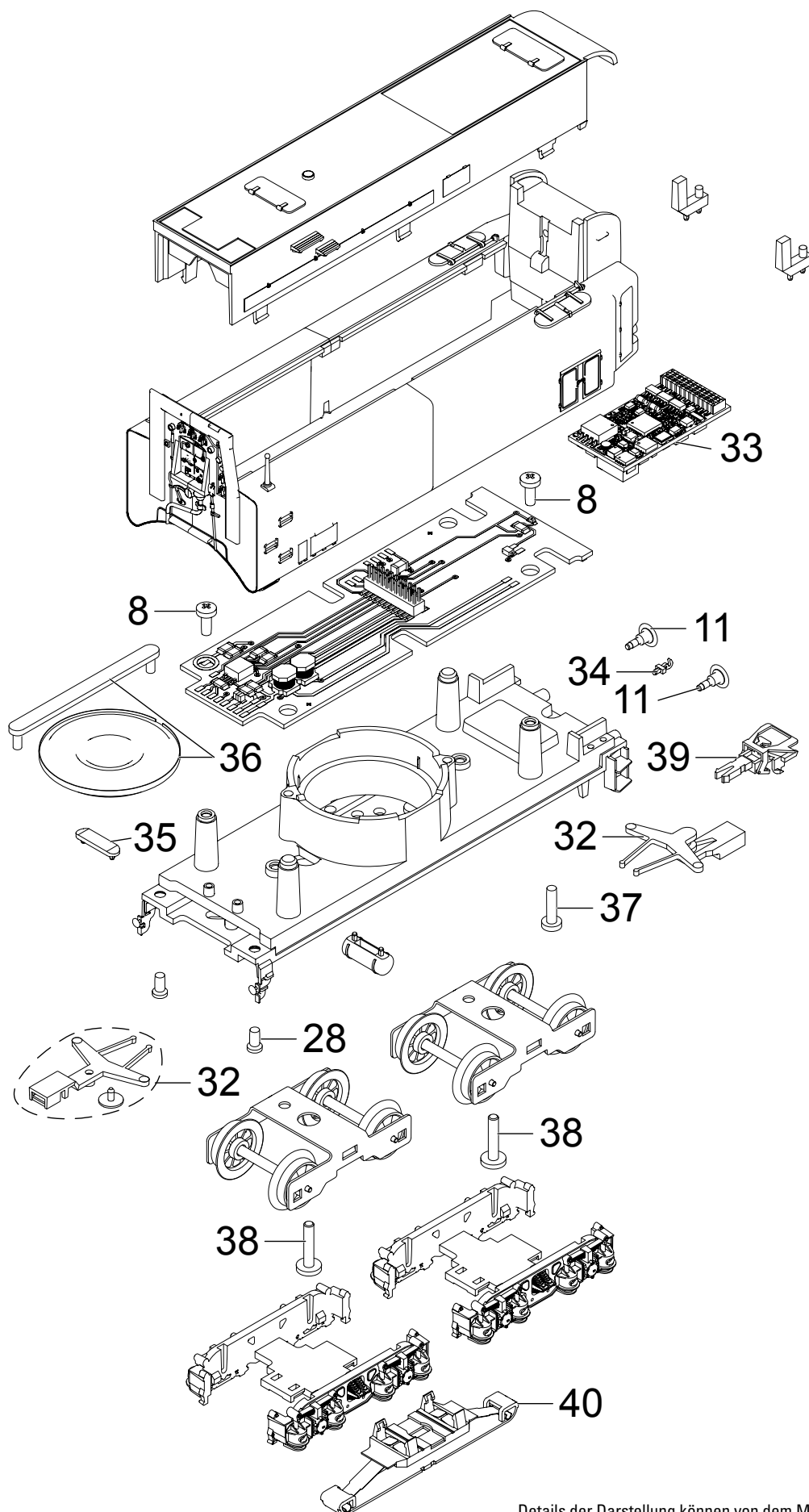


Einzelteile der Lokomotive 37085



Details der Darstellung können von dem Modell abweichen.

Einzelteile der Lokomotive 37085



Details der Darstellung können von dem Modell abweichen.

Einzelteile der Lokomotive 37085

Lfd. Nr.	Benennung	Bestell-Nr.
1	Windleitbleche	E275 976
2	Gummiwulst	E209 621
3	Fenster	E226 897
4	Griffstange	E209 622
5	Steckteile Kessel	E236 035
6	Motor	E279 979
7	Halteklammern, Abdeckung	E275 977
8	Schraube	E786 750
9	Schraube	E198 303
10	Schürzen	E275 978
11	Puffer	E213 132
12	Schraubenkupplung	E282 310
13	Pufferbohle	E209 658
14	Schraube	E786 330
15	Schraube	E785 120
16	Gestänge links	E269 515
17	Gestänge rechts	E269 514
18	Druckfeder	E214 330
19	Schraube	E786 341
20	Schraube	E19 7086 28
21	Schaltschieberfeder	7 194
22	Feuerbuchsenverkleidung	E236 037
23	Sechskantansatzschraube	E499 850
24	Sechskantansatzschraube	E499 840
25	Kuppelstange	E206 133
26	Drehgestell	E198 489
27	Schraube	E753 000
28	Schraube	E786 790
29	Bremsattrappe	E269 768
30	Haftreifen	E656 520
31	Laufgestell	E275 979
32	Deichseln, Zugstange	E275 981
33	Decoder	269 557
34	Haken	E282 390
35	Haltebügel	E209 442
36	Lautsprecher	E275 982
37	Schraube	E786 880
38	Schraube	E750 230
39	Kurzkupplung	E701 630
40	Schleifer	E206 370
	Linsen (in Laternen)	E236 041
	Bremsleitungen	E12 5149 00
	Schürzen o. Freist.	E275 983
	Indusi	E343 470

Hinweis: Einige Teile werden nur ohne oder mit anderer Farbgebung angeboten.
Teile, die hier nicht aufgeführt sind, können nur im Rahmen einer Reparatur im Märklin Reparatur-Service repariert werden.