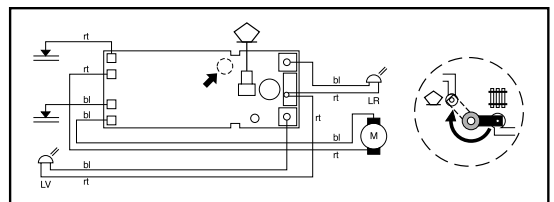
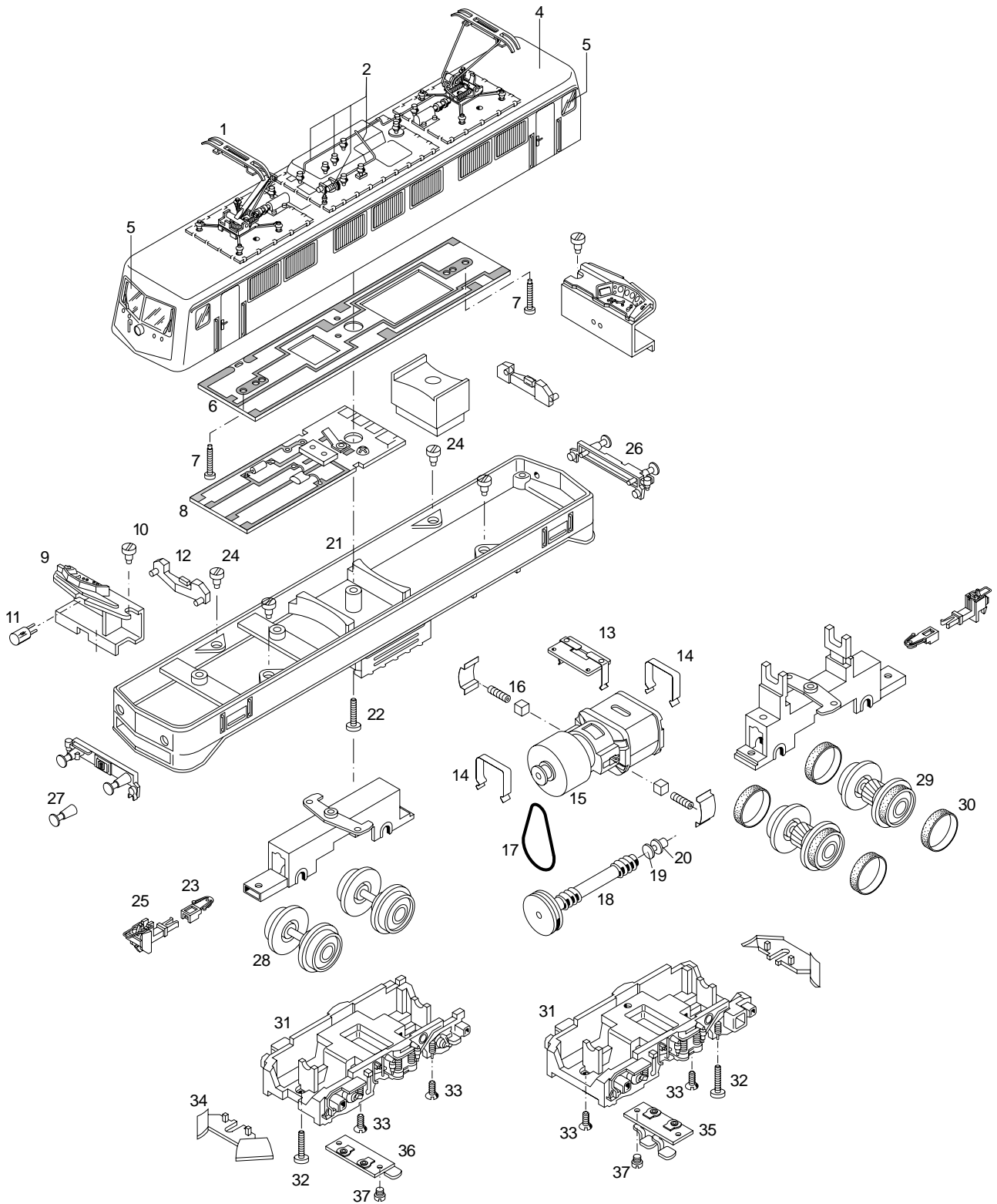


Einzelteile der Lokomotive 32244

TRIX



Prinzipdarstellung

EXPRESS

Erhältlich beim Fachhandel

309 089 0402 na

Einzelteile der Lokomotive 32244

Lfd. Nr.	Benennung	Bestell-Nr.
1	Dachstromabnehmer	15 2104 00
2	Isolation	309 064
3	Dachleitungen	309 062
4	Gehäuse	309 042
5	Fenster	309 063
6	Dachplatine	13 3311 16
7	Schrauben für Dachplatine und Dachstromabnehmer	10 8042 28 785 110
8	Schaltungsplatine mit Steckerplatte für Gleichstrombetrieb	32 2455 07
9	Beleuchtung vorn und hinten	309 065
10	Schraube	19 8008 28
11	Glühlampe	15 1018 00
12	Lichtkörper	12 2306 00
13	Kontaktplatte	33 2260 11
14	Motor-Halteklammern	13 1738 00
15	Motor mit Schwungmasse und Riemenscheibe	32 2446 11
16	Motor-Bürsten	43 0103 70
17	Antriebsriemen	19 7110 00
18	Getriebewelle	32 2455 11
19	Scheibe	19 9301 00
20	Lager	15 0012 00
21	Rahmen montiert	309 046
22	Blechschraube	19 6506 06
23	Kupplungshalter	22 0449 00
24	Ansatzschraube	14 0093 08
25	Kupplung	33 2362 58 33 2368 70
26	Pufferbohle	309 082
27	Puffer	14 0252 28
28	Radsatz	33 2244 27
29	Radsatz mit Haftreifen	33 2244 26
30	Haftreifen	40 0501 00
31	Achslagerblende	309 051
32	Schraube	19 8007 28
33	Schraube	19 8303 28
34	Schienenräumer	12 2390 00
35	Schleiferplatine hinten	33 2249 16
36	Schleiferplatine vorne	33 2249 17
37	Schraube	19 8010 28