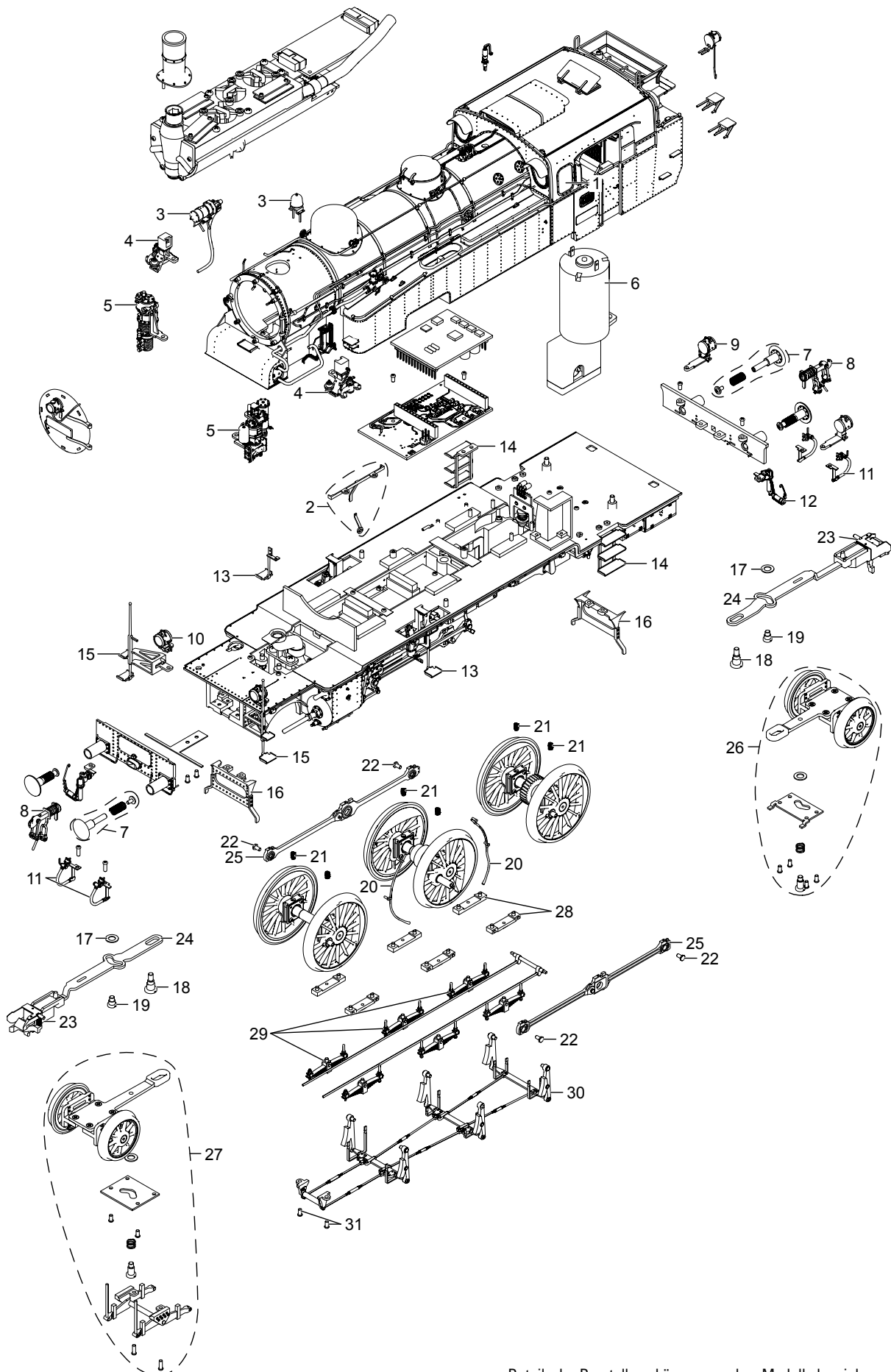


# Einzelteile der Lokomotive 55753



Details der Darstellung können von dem Modell abweichen

# Einzelteile der Lokomotive 55753

Lfd. Nr.	Benennung	Bestell-Nr.
1	Führerhaus-Fenster	E255 607
2	Geschwindigkeitsmesser	E255 613
3	Glocke und Generator	E255 611
4	Schmierpumpen	E255 639
5	Luft- und Speisepumpe	E255 627
6	Motor	E255 629
7	Puffer	E255 633
8	Schraubenkupplung	E255 643
9	Lampen hinten kpl	E255 623
10	Lampen vorn kpl	E255 625
11	Bremsschläuche	E255 601
12	Heizschläuche	E255 617
13	Tritte seitlich	E255 644
14	Führerhaus-Leitern	E255 608
15	Tritte vorn	E255 646
16	Schienenräumer	E255 637
17	U-Scheiben	E255 648
18	Ansatzschrauben lang	E255 597
19	Ansatzschrauben kurz	E255 596
20	Sandfallrohre	E255 635
21	Federn	E255 604
22	Gestängeschrauben	E255 615
23	Kupplungskopf	E255 622
24	Deichseln	E255 603
25	Kuppelstangen	E255 619
26	Nachlaufgestell	E255 631
27	Vorlaufgestell	E255 649
28	Achshalter	E255 594
29	Federpakete	E255 605
30	Bremsgestänge	E255 598
31	Schrauben M2x4	E255 642

Hinweis: Einige Teile werden nur ohne oder mit anderer Farbgebung angeboten.  
Teile, die hier nicht aufgeführt sind, können nur im Rahmen einer Reparatur im Märklin-Reparatur-Service repariert werden.