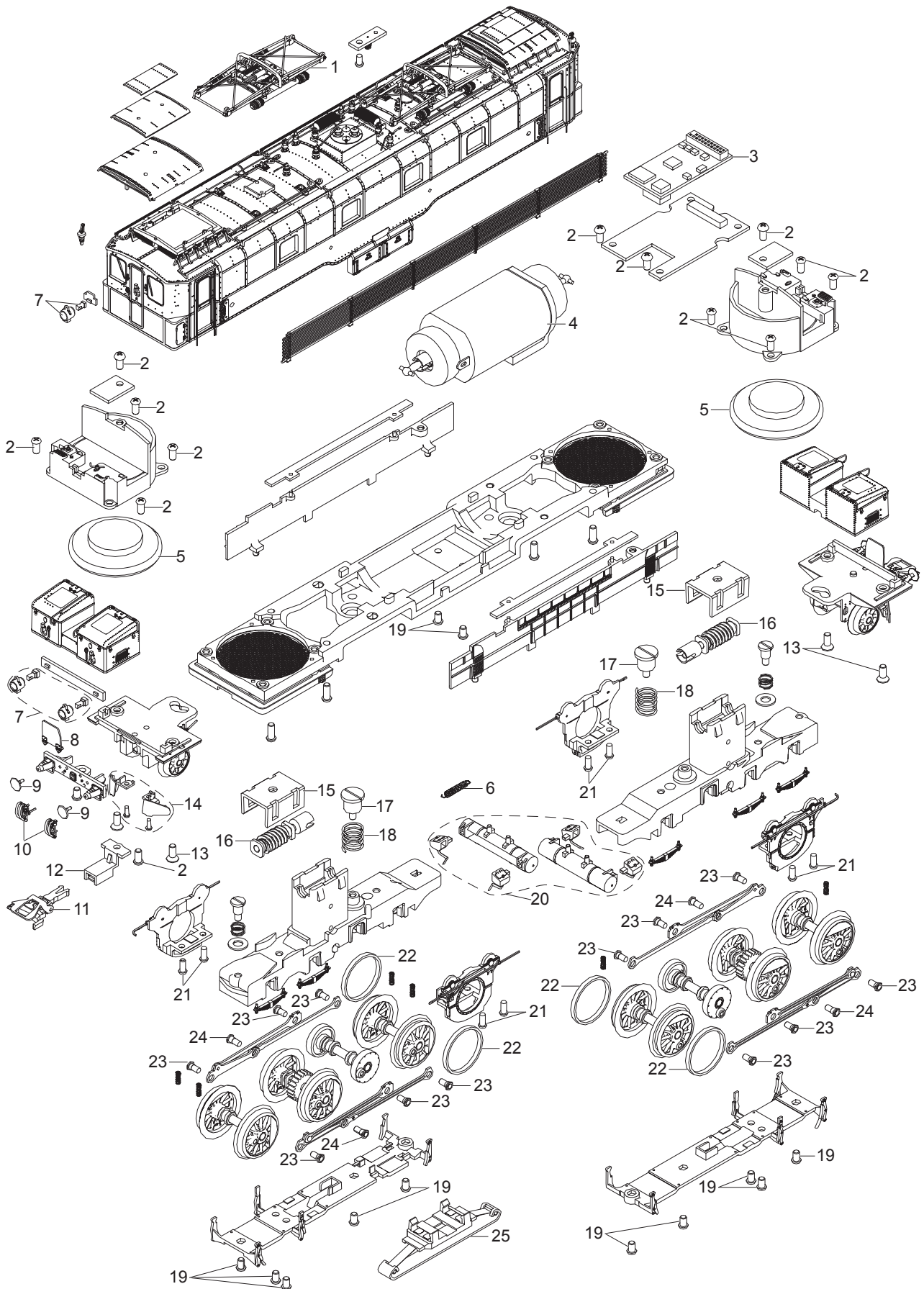


Einzelteile der Lokomotive 39520



Details der Darstellung können von dem Modell abweichen.

Einzelteile der Lokomotive 39520

Lfd. Nr.	Benennung	Bestell-Nr.
1	Pantograph	E335 187
2	Schraube	E266 671
3	Decoder	332 193
4	Motor	E335 908
5	Lautsprecher	E332 727
6	Zugfeder	E332 733
7	Laternen kpl.	E335 315
8	Klapptritt	E332 709
9	Puffer	E335 895
10	Bremsschläuche	E335 896
11	Kurzkupplung	E701 630
12	Normschacht	E332 742
13	Schraube	E139 027
14	Schienenräumer re.+ li.	E335 897
15	Schneckenhalter	E332 655
16	Schneckenwelle	E335 188
17	Bundschraube	E332 734
18	Druckfeder	E332 735
19	Schraube	E266 667
20	Druckluft-Behälter, Sandbox	E335 899
21	Schraube	E129 363
22	Haftreifen	7 153
23	Schraube	E332 698
24	Schraube	E332 699
25	Schleifer	E206 370
	Bremsschläuche, Kupplungshaken, Treppen	E335 715
	Schleifleiste, Schläuche, Haken	E343 365
	Pantograph Schleifleiste lang	E346 586

Hinweis: Einige Teile werden nur ohne oder mit anderer Farbgebung angeboten.
Teile, die hier nicht aufgeführt sind, können nur im Rahmen einer Reparatur im Märklin Reparatur-Service repariert werden.