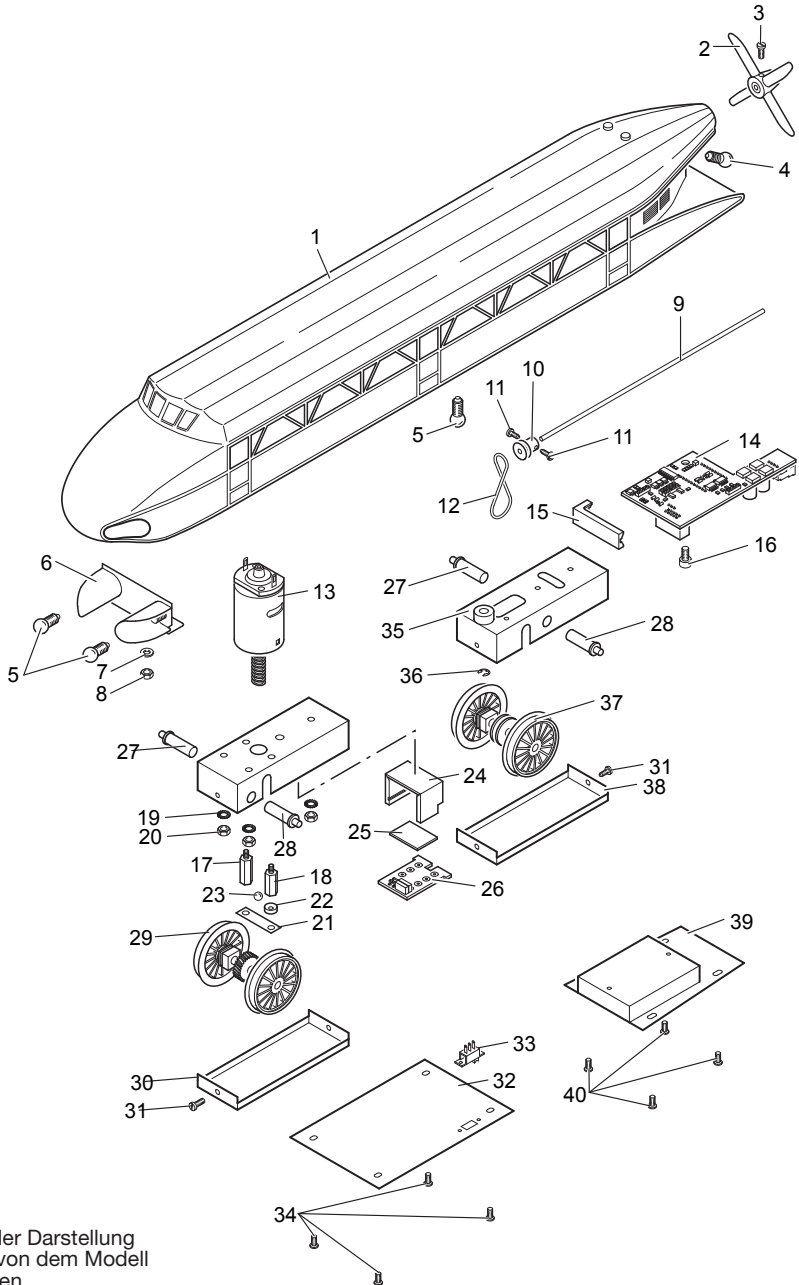


Einzelteile der Lokomotive 16075

märklin
1



Details der Darstellung
können von dem Modell
abweichen

Einzelteile der Lokomotive 16075

Lfd. Nr.	Benennung	Bestell-Nr.
1	Wagenkasten	106 388
2	Druckschraube	106 436
3	Zylinderschraube	650 195
4	Glühlampe rot	600 210
5	Glühlampe	600 200
6	Lampenhalter	106 425
7	Scheibe	650 414
8	Mutter	786 520
9	Welle	106 448
10	Schnurlaufrolle	106 550
11	Linsenschraube	785 170
12	Gummi-Ring	117 818
13	Motor	100 721
14	Decoder	607 212
15	Halter	479 650
16	Schraube	785 490
17	Lagerhalter lang	451 001
18	Lagerhalter kurz	451 004
19	Scheibe	650 414
20	Mutter	786 520
21	Schneckenlager	451 002
22	Kautschuk-Unterlage	650 628
23	Kugel	650 627
24	Halter	400 719
25	Leiterplatte	102 140
26	Leiterplatte Radschleifer	100 716
27	Radschleifer rechts	106 398
28	Radschleifer links	106 429
29	Treibbradsatz	108 777
30	Deckel	108 790
31	Zylinderschraube	785 240
32	Unterplatte	101 605
33	Schalter	103 032
34	Schraube	492 870
35	Haube	108 831
36	Sicherungsscheibe	608 130
37	Laufbradsatz	106 354
38	Deckel	108 790
39	Unterplatte	100 374
40	Zylinderschraube	785 230