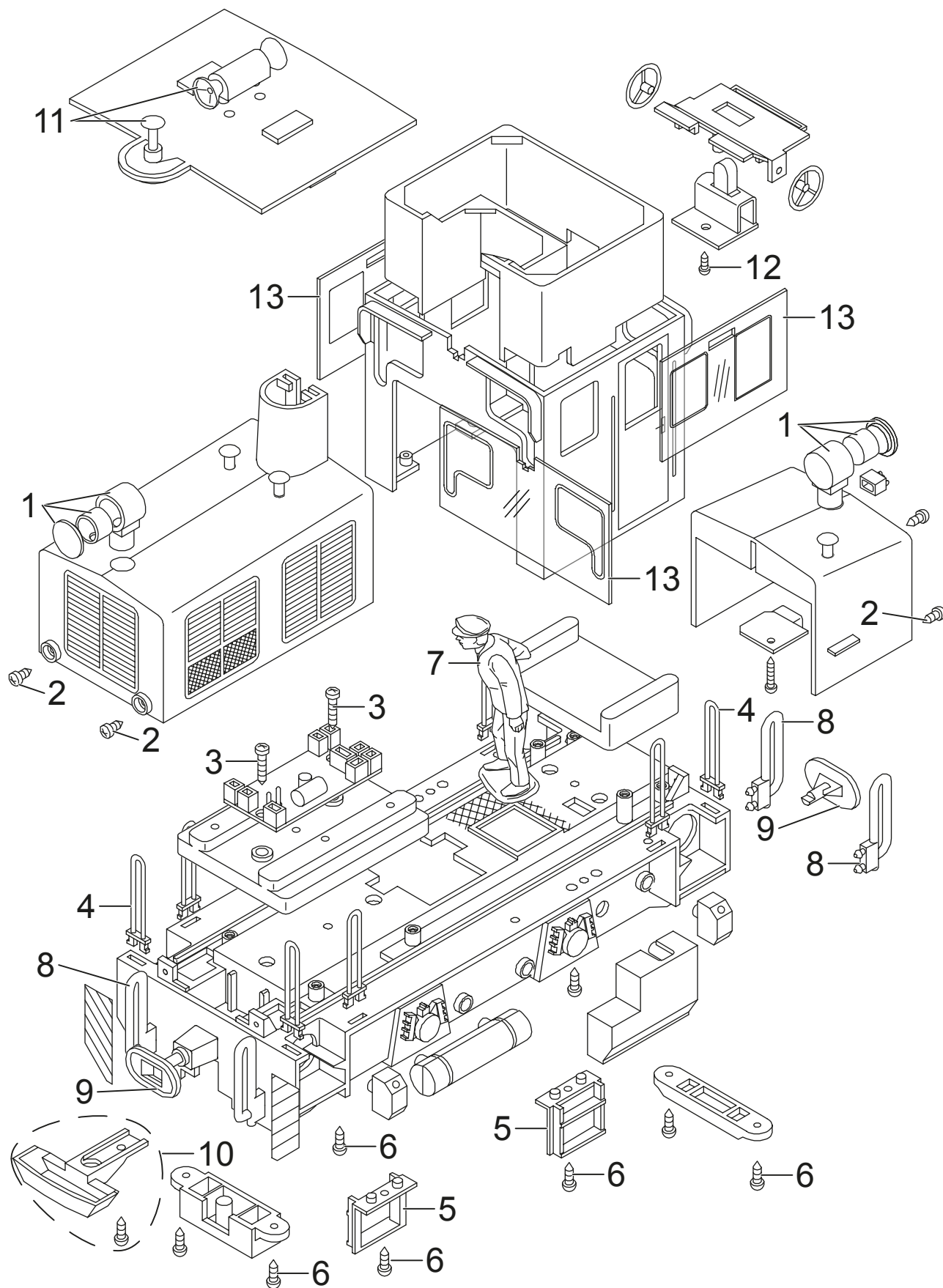
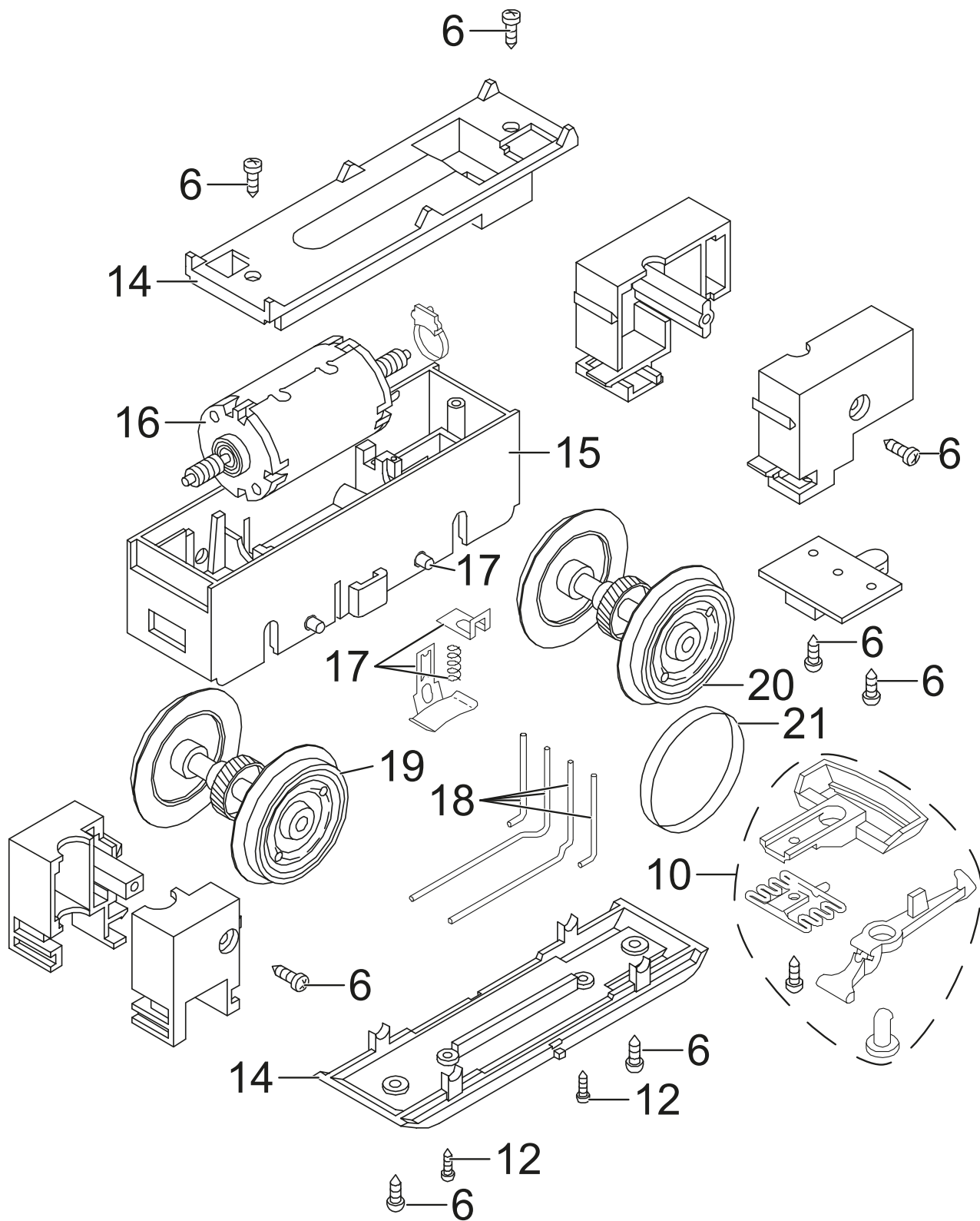


# Einzelteile der Lokomotive 70231



Details der Darstellung können von dem Modell abweichen

# Einzelteile der Lokomotive 70231



Details der Darstellung können von dem Modell abweichen

# Einzelteile der Lokomotive 70231

Lfd. Nr.	Benennung	Bestell-Nr.
1	Laterne kpl.	E196 744
2	Schraube	E124 014
3	Schraube	E587 110
4	Haltegriffe	E324 655
5	Einstiegstritte	E324 654
6	Schraube	E124 197
7	Lokführer	E132 022
8	Heizschläuche	E129 745
9	Puffer	E324 667
10	Kupplung	E171 327
11	Auspuffabdeckung, Signalhorn	E327 964
12	Schraube	E124 010
13	Fenster kplett	E327 965
14	Getriebe-Deckel, Boden	E185 962
15	Getriebemittelteil	E126 006
16	Motor	E126 050
17	Schleifschuh u. Kohle	E171 326
18	Kontaktdrähte	E177 051
19	Radsatz mit Zahnrad	E132 024
20	Radsatz	E137 859
21	Haftreifen	E126 174
	Kupplungssatz	E130 547
<b>Niederbordwagen</b>		
	Kupplungssatz	E130 547
	Schraube 3,0 x 6,5	E124 014
	Schraube 2,2 x 4,5	E129 265
	Kunstst.-Scheibenradsatz	67 401
	Puffer	E135 004
	Drehgestell ohne Haken	E135 026
	Drehgestell mit Haken	E135 031
	Kupplung	E171 327
	Bremsschl., Tritt	E186 848
<b>Rungenwagen</b>		
	Kupplungssatz	E130 547
	Schraube 3,0 x 6,5	E124 014
	Schraube 2,2 x 4,5	E129 265
	Drehgestell ohne Haken	E135 026
	Drehgestell mit Haken	E135 031
	Kupplung	E171 327
	Bremsschl., Tritt	E186 848
	Puffer	E135 004
	Kunstst.-Scheibenradsatz	67 401
	Rungen	E324 637

Hinweis: Einige Teile werden nur ohne oder mit anderer Farbgebung angeboten.

Teile, die hier nicht aufgeführt sind, können nur im Rahmen einer Reparatur im Märklin-Reparatur-Service repariert werden.