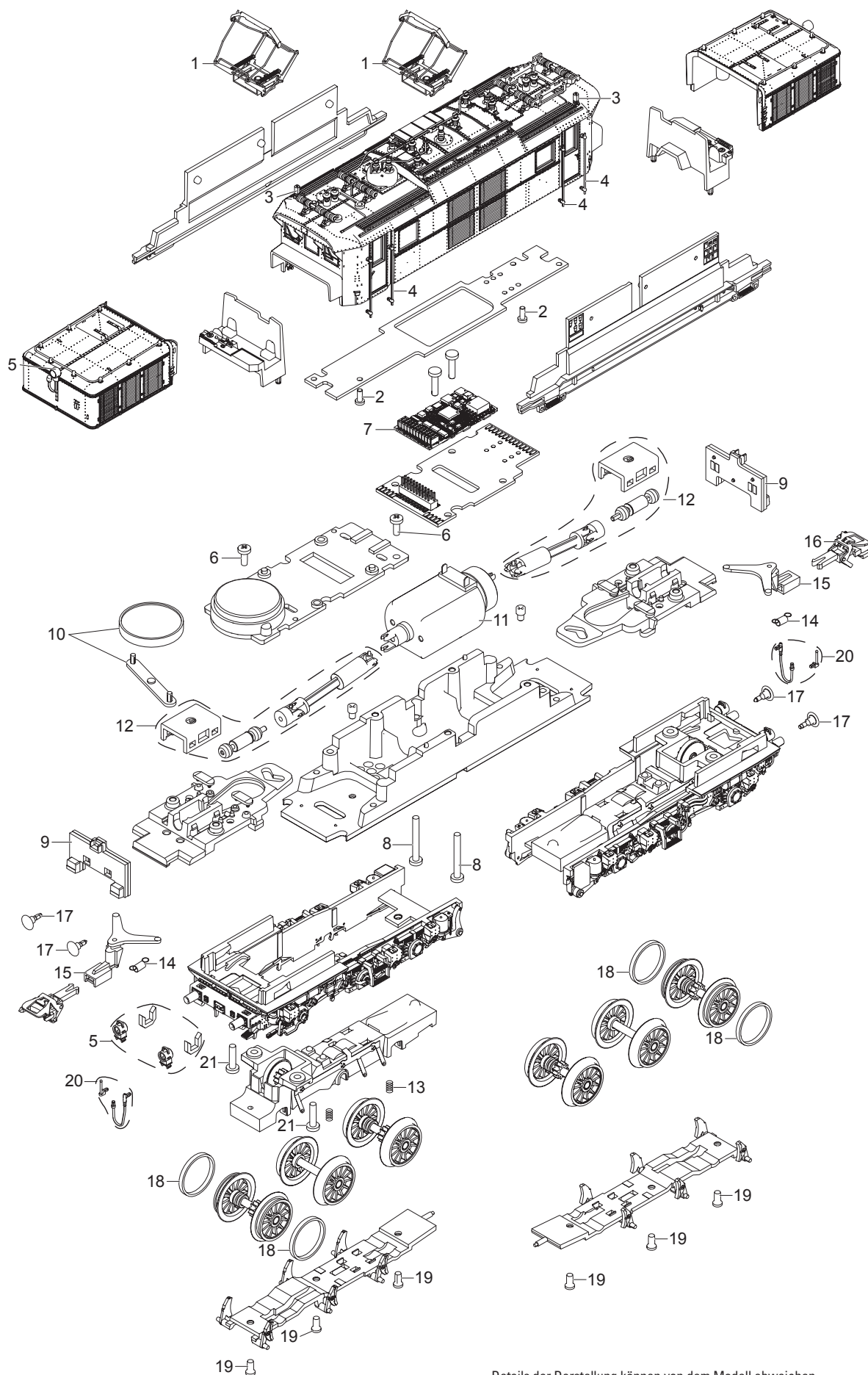


Einzelteile der Lokomotive 22872

TRIX H0



Details der Darstellung können von dem Modell abweichen.

Einzelteile der Lokomotive 22872

Lfd. Nr.	Benennung	Bestell-Nr.
1	Stromabnehmer	E199 469
2	Schraube	E19 8052 28
3	Pfeife	E295 868
4	Griffstange	E295 569
5	Laternen	E296 899
6	Schraube	E786 750
7	Decoder	296 839
8	Schraube	E247 067
9	Beleuchtungsplatine	E190 961
10	Lautsprecher	E182 576
11	Motor	E193 078
12	Kardanwelle	E235 292
13	Druckfeder	E214 330
14	Schaltschieberfeder	E213 730
15	Kupplungsdeichsel	E193 044
16	Kurzkupplung	E701 630
17	Puffer rund	E144 353
	Puffer flach	E123 252
18	Haftreifen	E656 510
19	Schraube	E786 790
20	Steckteile Drehgestell	E235 308
21	Schraube	E247 065
	Schraubenkupplung	E282 310
	Bremsleitung	E12 5149 00
	Haken	E282 390
	Schneeräumer	E235 311
	Lokführer	E245 307
	Leiterplatte Licht	E292 115

Hinweis: Einige Teile werden nur ohne oder mit anderer Farbgebung angeboten.

Teile, die hier nicht aufgeführt sind, können nur im Rahmen einer Reparatur im Märklin-Reparatur-Service repariert werden.