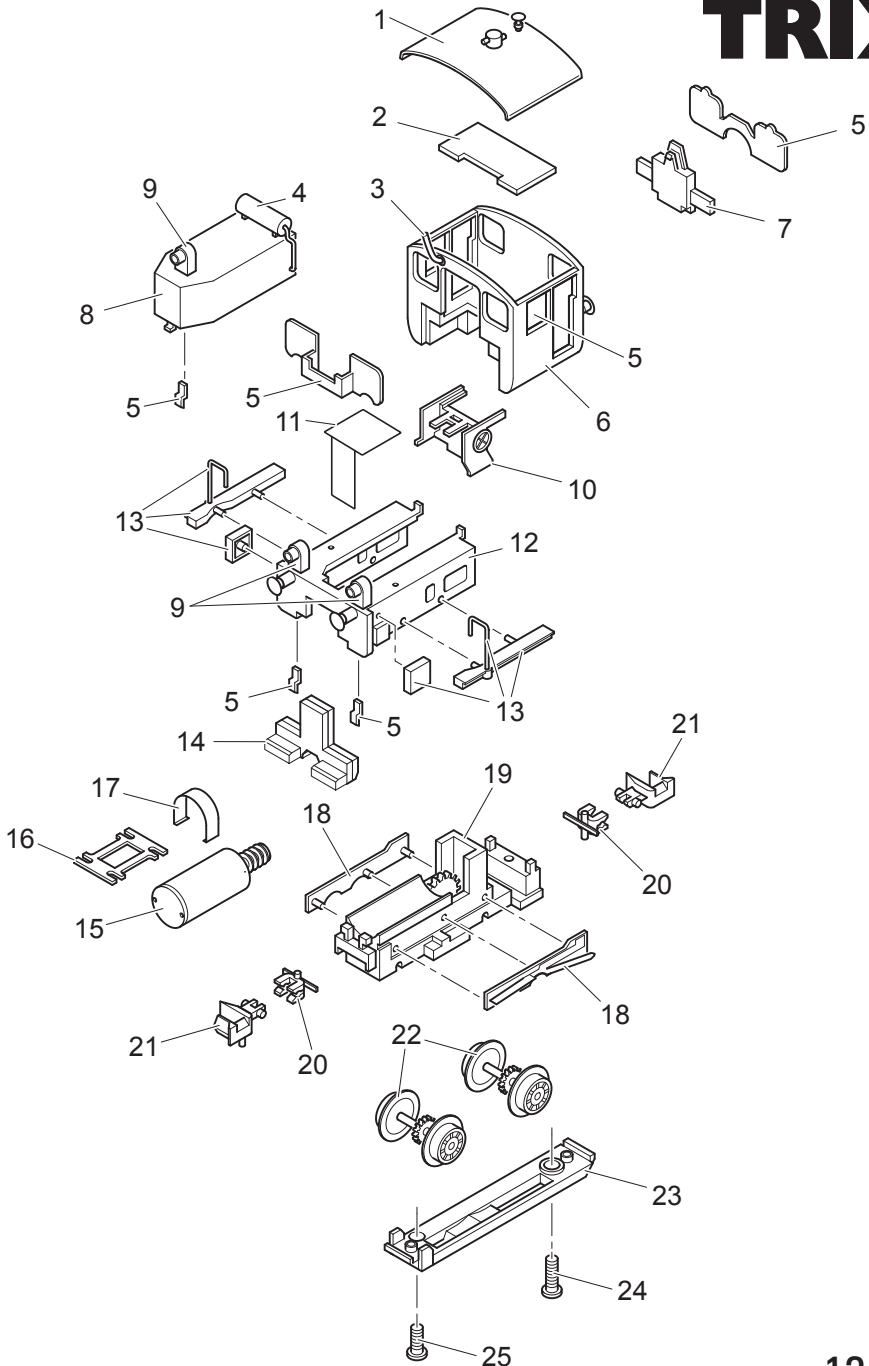


# TRIX



Details der Darstellung können von dem Modell abweichen

12469

1	Dach	155 301
2	Decoder	108 743
3	Einfüllstutzen	155 304
4	Kessel mit Leitungen	—
5	Glasteile	118 442
6	Führerhaus mit Puffer	159 943
7	Beleuchtung hinten	102 077
8	Vorbau	155 307
9	Stirnlampe	155 308
10	Führerstand	108 062
11	Kühlblech	101 691
12	Unterbau mit Puffer	159 940
13	Trittbretter u. Werkzeugkästen	159 941
14	Beleuchtung vorne	102 078
15	Motor	118 327
16	Motorhalter	108 522
17	Motorklammer	114 584
18	Radschleifer	118 077
19	Rahmen	102 079
20	Kupplungsträger	22 3124 00
21	Kupplung	12 5840 00
22	Treibradsatz	155 040
23	Achshalter	108 527
24	Zylinderschraube	108 740
25	Zylinderschraube	108 741