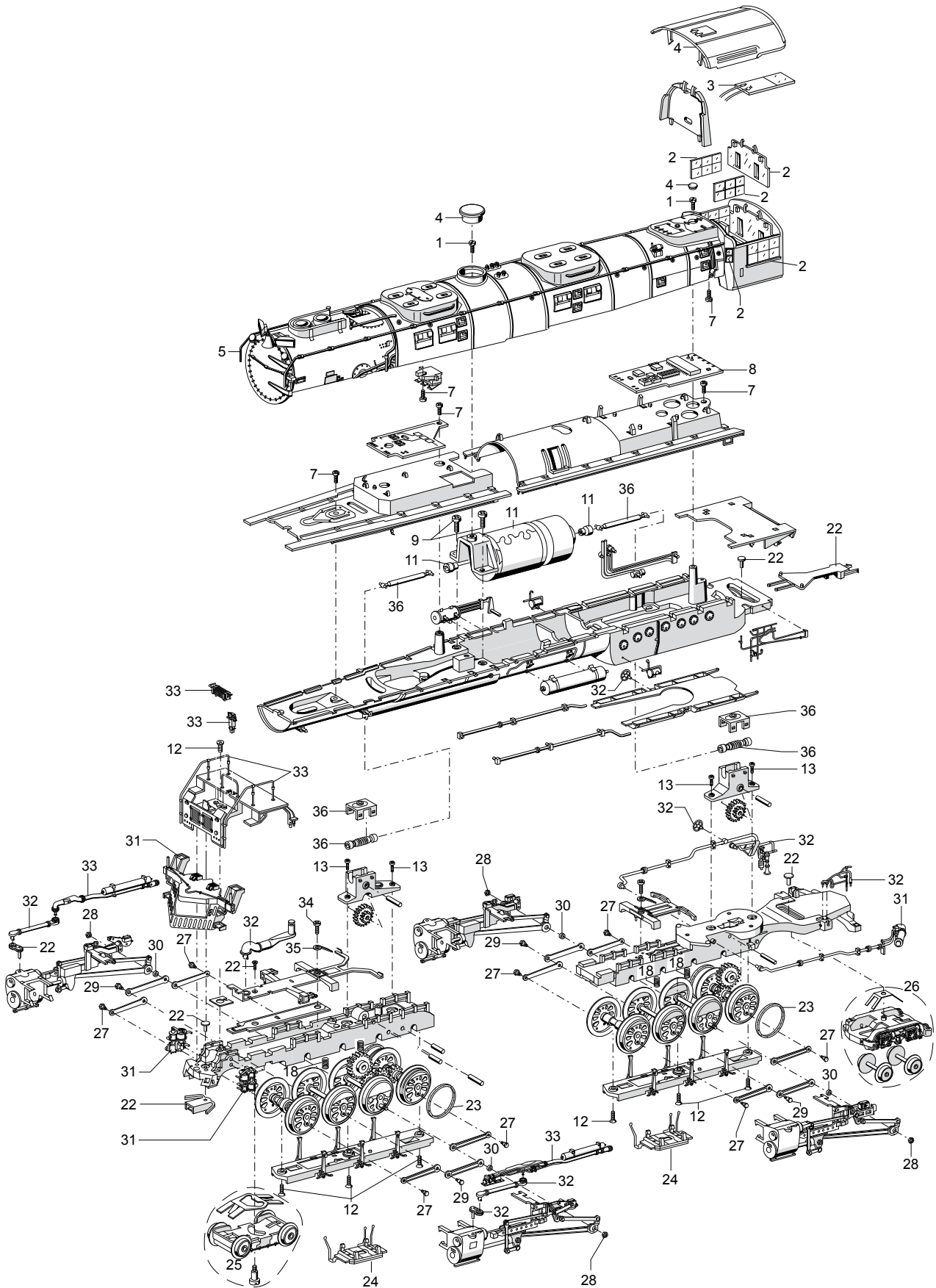


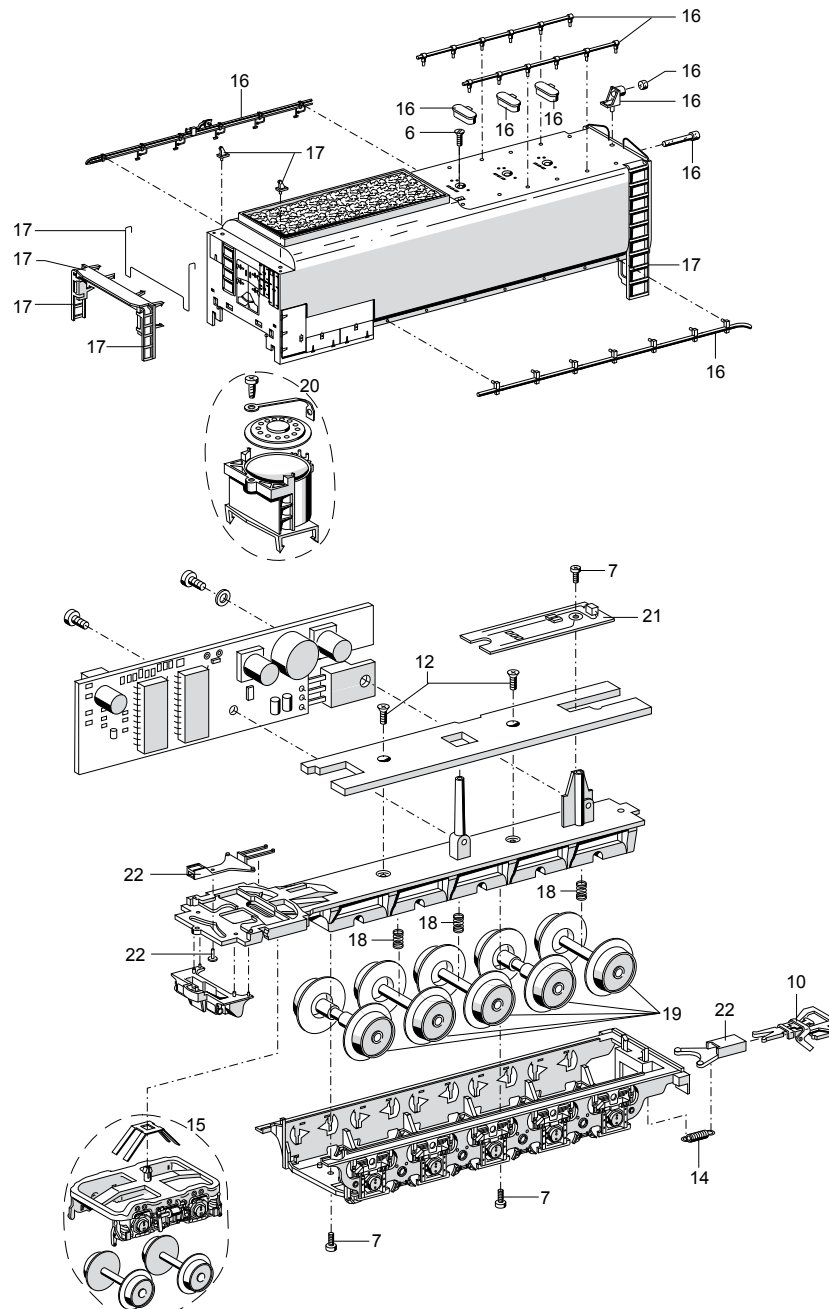
# Einzelteile der Lokomotive 22062

# TRIX H0



Details der Darstellung können von dem Modell abweichen.

# Einzelteile der Lokomotive 22062



Details der Darstellung können von dem Modell abweichen.

# Einzelteile der Lokomotive 22062

Lfd. Nr.	Benennung	Bestell-Nr.
1	Schraube	E785 090
2	Fenster, Armlehnen	E185 677
3	Führerstandsbeleuchtung	E143 779
4	Dach, Domdeckel	E185 678
5	Griffstangen, Lichtmaschine	E186 178
6	Schraube	E785 690
7	Schraube	E786 750
8	Decoder	195 547
9	Schraube	E786 440
10	Kurzkupplung	E701 630
11	Motor	E179 681
12	Schraube	E786 790
13	Schraube	E786 570
14	Zugfeder	E765 630
15	Drehgestell	E186 192
16	Steckteile Tendaraufbau	E186 180
17	Leitern, Haken	E186 181
18	Druckfeder	E214 330
19	Lauftragsätze	E186 193
20	Lautsprecher	E186 193
21	Leiterplatte Schlusslicht	E143 780
22	Deichsel, Zugstangen, Bolzen	E186 184
23	Haftreifen	7 153
24	Schleifer	E216 976
25	Drehgestell vorn	E186 185
26	Laufgestellrahmen	E186 194
27	Schraube	E201 810
28	Mutter	E757 050
29	Schraube	E755 230
30	Distanzring	E216 768
31	Schienenräumer, Pumpen	E186 187
32	Steckteile Injektor	E186 188
33	Steckteile Vorbau	E186 189
34	Schraube	E756 290
35	Lötfahne	E703 510
36	Schnecken und Wellen	E186 190
	Lokführer	E216 932
	Heizer	E216 933
	Kupplungsimitation	E216 699
	Kupplungshaken	E399 740

Hinweis: Einige Teile werden nur ohne oder mit anderer Farbgebung angeboten.  
Teile, die hier nicht aufgeführt sind, können nur im Rahmen einer Reparatur im Märklin-Reparatur-Service repariert werden.