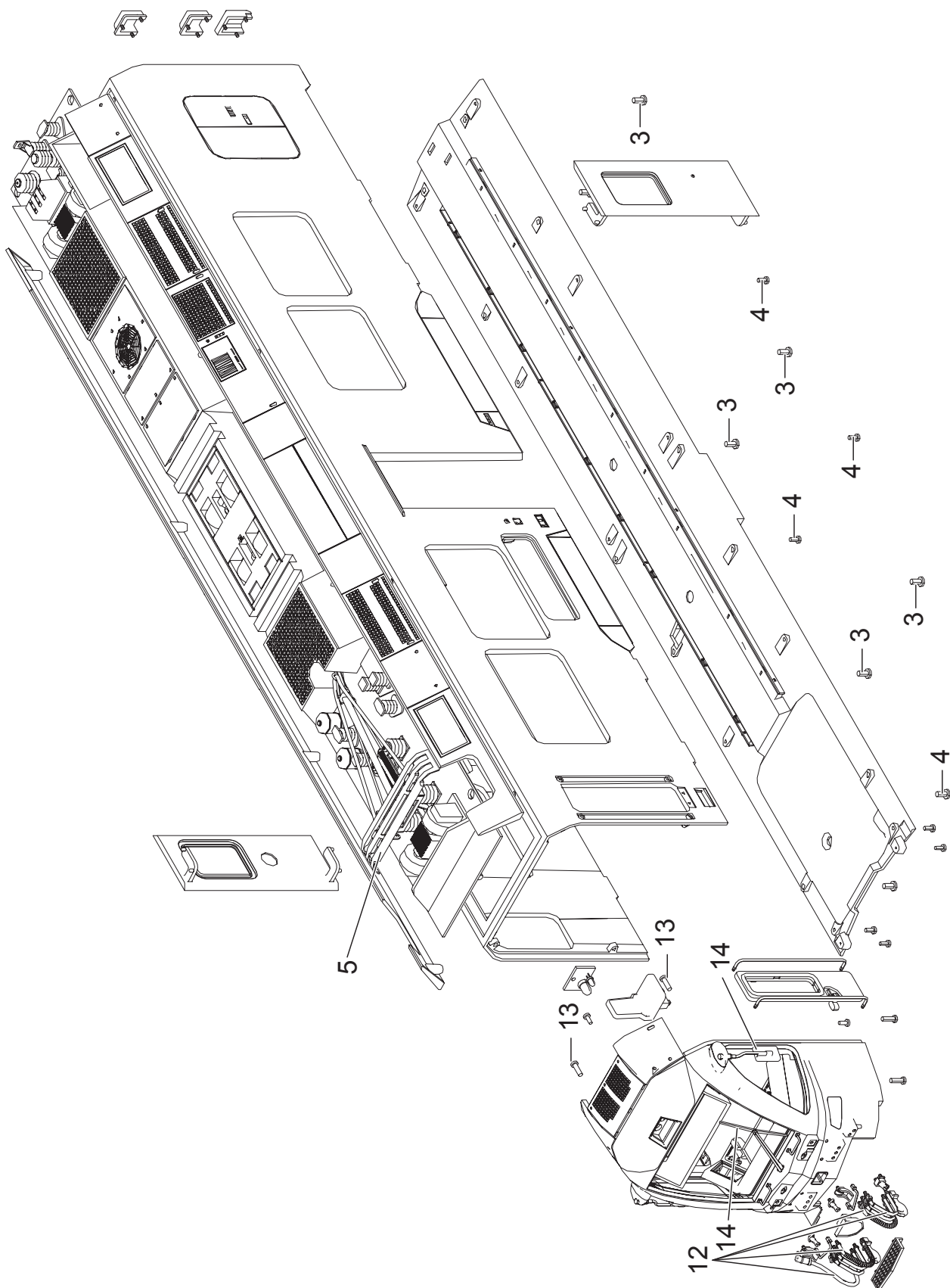
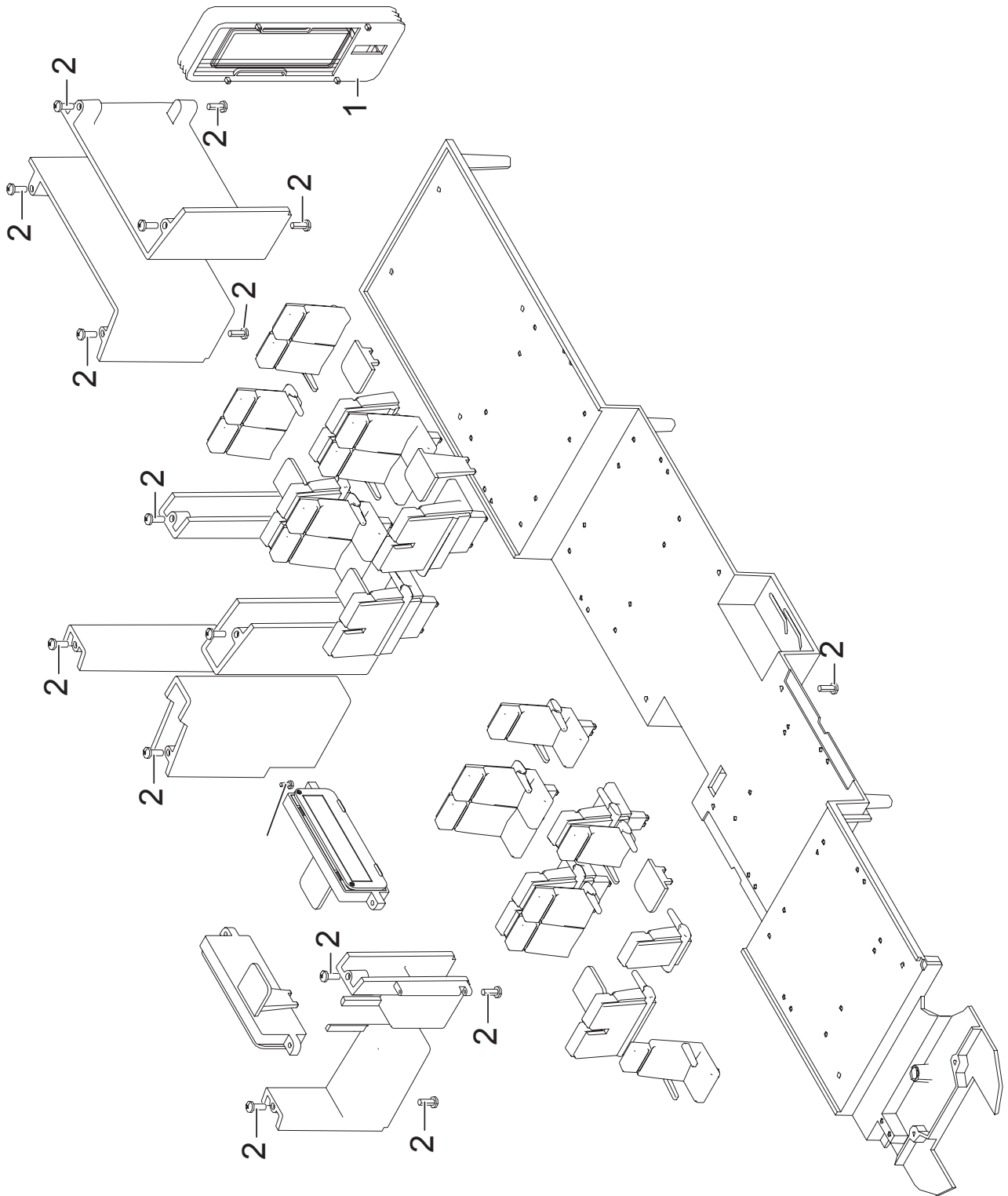


Einzelteile der Lokomotive 22225



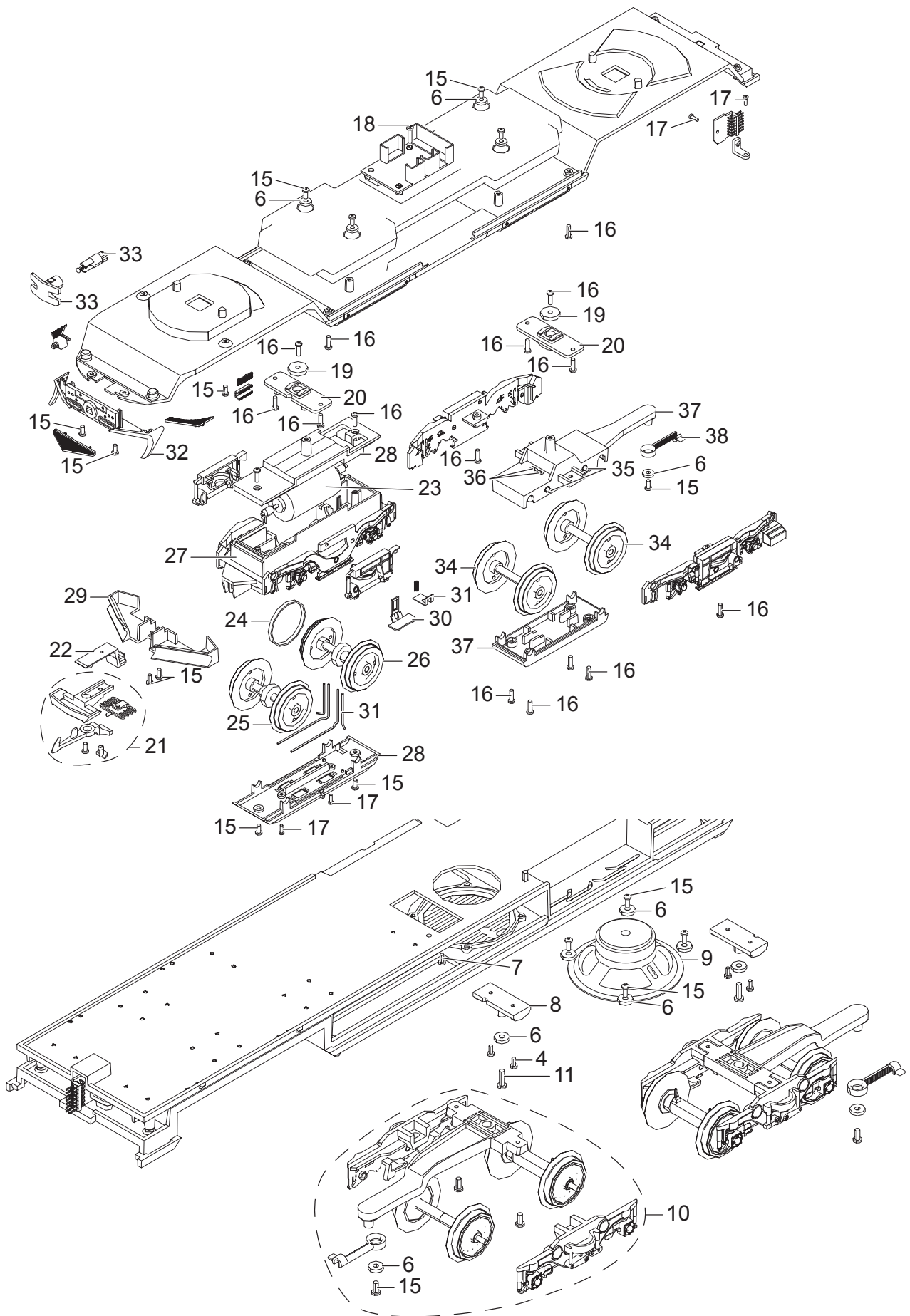
Details der Darstellung können von dem Modell abweichen

Einzelteile der Lokomotive 22225



Details der Darstellung können von dem Modell abweichen

Einzelteile der Lokomotive 22225



Details der Darstellung können von dem Modell abweichen

Einzelteile der Lokomotive 22225

Lfd. Nr.	Benennung	Bestell—Nr.	
		Steuer- wagen	Zwischen- wagen
1	Faltenbalg	E194 295	E194 295
2	Schraube	E590 380	E590 380
3	Schraube	E588 270	E588 270
4	Schraube	E590 410	E590 410
5	Stromabnehmer	E241 277	E241 277
6	Beilagscheibe	E124 208	E124 208
7	Schraube	—	—
8	Lagerplatten	—	—
9	Lautsprecher	—	—
10	Drehgestell	—	—
11	Schraube	—	—
12	Luftschlauch,Stromkabel, Bremsschlauch	E194 296	E194 296
13	Schraube	E786 820	E786 820
14	Spiegel, Scheibenwischer	E194 297	E194 297
15	Schraube	E124 014	E124 014
16	Schraube	E124 197	E124 197
17	Schraube	E124 010	E124 010
18	Schraube	E124 205	E124 205
19	Beilagscheibe	E133 417	E133 417
20	Lagerplatten	E183 300	E183 300
21	Kupplung	E171 327	E171 327
22	Kupplungsbefestigungsteil	E189 294	E189 294
23	Motor	E126 050	E126 050
24	Haftreifen	E126 174	E126 174
25	Radsatz mit Einstich	E190 205	E190 205
26	Radsatz ohne Einstich	—	—
27	Getriebe-Mittelteil	E186 723	E186 723
28	Getriebe-Deckel, Boden	E194 298	E194 298
29	Bahnräumer	E187 014	E187 014
30	Schleifschuh u. Kohle	E177 545	E177 545
31	Winkelblech u. Drähte	E190 796	E190 796
32	Bahnräumer groß	E187 075	E187 075
33	Puffer	E253 332	E253 332
34	Radsatz	E190 090	E190 090
35	Kohle,Draht,Blech	E185 033	E185 033
36	Kontaktdraht links + rechts	E194 299	E194 299
37	Laufdrehgestell Oberteil/Unterteil	E194 300	E194 300
38	Zahnkupplung	E243 363	E243 363
	Verbindungskabel	E234 051	—
	Kupplung	E193 266	—
	Programmierkabel	E242 985	—
	Saugnapf	E239 751	—

Hinweis: Einige Teile werden nur ohne oder mit anderer Farbgebung angeboten.
Teile, die hier nicht aufgeführt sind, können nur im Rahmen einer Reparatur im Märklin-Reparatur-Service repariert werden.