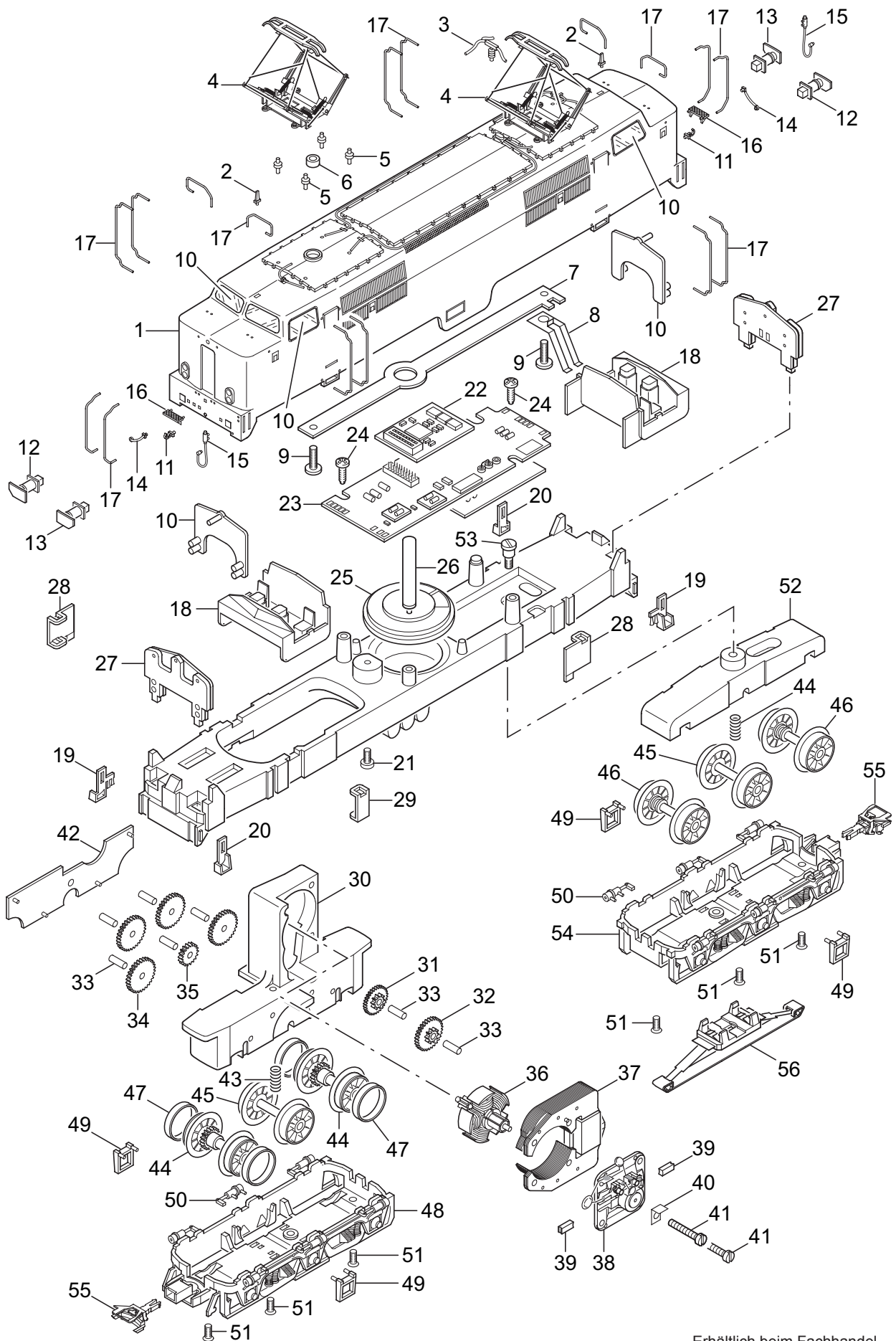


# Einzelteile der Lokomotive 37121



# Einzelteile der Lokomotive 37121

Lfd. Nr.	Benennung	Bestell-Nr.
1	Aufbau komplett	113 455
2	Antenne	—
3	Isolator mit Kabel	113 462
4	Dachstromabnehmer	662 450
5	Isolator	662 500
6	Abstandshülse	277 970
7	Verbindungsstreifen	110 569
8	Kontaktfeder	229 947
9	Zylinderschraube	750 200
10	Glasteile	114 595
11	Haken	282 390
12	Puffer rechts	229 949
13	Puffer links	229 951
14	Heizleitung	229 953
15	Bremsschlauch	229 949
16	Trittstufe	112 697
17	Griffstangen	114 596
18	Führerstand	229 955
19	Trittstufe rechts	229 932
20	Trittstufe links	229 933
21	Linsenschraube	785 070
Lok-Unterteil		
22	Decoder	113 675
23	Leiterplatte Schnittstelle	110 568
	Leiterplatte Sound	108 015
24	Linsenschraube	786 750
25	Lautsprecher	100 620
26	Haltebügel	209 693
27	Beleuchtungseinheit	229 963
28	Haltestück rechts	229 913
29	Haltestück links	229 919
30	Treibgestell mit	229 981
31	Beisatzrad	220 374
32	Beisatzrad	220 376
33	Lagerbolzen	240 970
34	Zahnrad	232 460
35	Zahnrad	407 450
36	Anker	386 820
37	Feldmagnet	112 695
38	Motorschild	386 940
39	Motorbürsten	601 460
40	Lötfahne	231 470
41	Zylinderschraube	785 140
42	Getriebeabdeckung	220 377
43	Druckfeder	214 330
44	Radsatz	229 915
45	Radsatz	229 916
46	Radsatz	229 914
47	Haftreifen	7 154
48	Drehgestellblende vorne mit	229 921
49	Treppe	208 053
50	Bremszylinder	229 923
51	Senkschraube	786 790
52	Drehgestell hinten	220 387
53	Zylinderansatzschraube	753 510
54	Drehgestellblende hinten	229 924
55	Kupplung	7 203
56	Schleifer	206 370