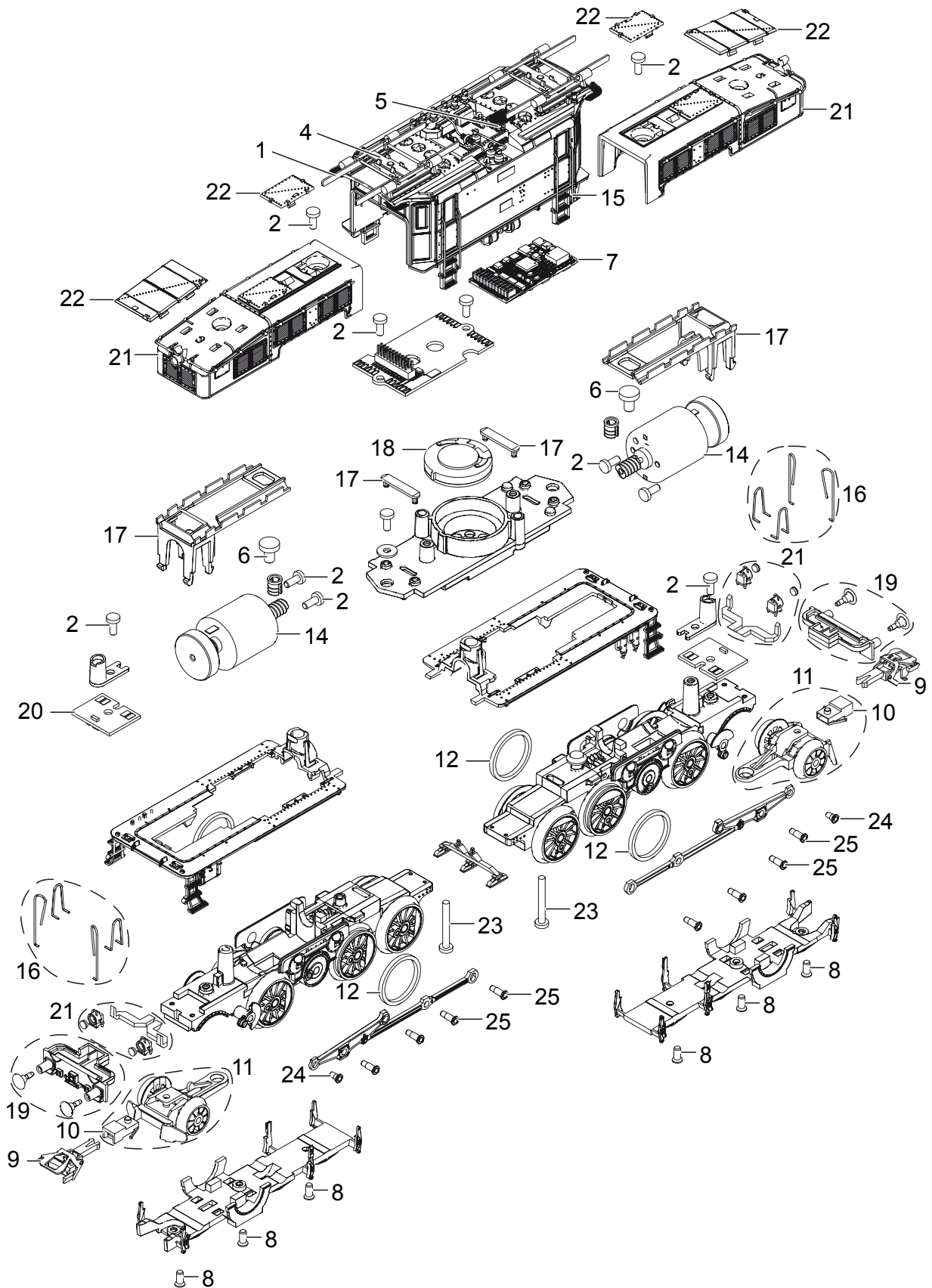


Einzelteile der Lokomotive 22957

TRIX H0



Details der Darstellung können von dem Modell abweichen.

Einzelteile der Lokomotive 22957

Lfd. Nr.	Benennung	Bestell-Nr.
1	Scherenstromabnehmer	E603 076
2	Schraube	E786 750
3	Laufbrett	E224 865
4	Isolierplatte	E259 520
5	Pfeife	E239 990
6	Schraube	E587 090
7	Decoder	185 705
8	Schraube	E786 790
9	Kupplung	E701 630
10	Kupplungshalter	E671 860
11	Laufgestell	E191 555
	Vorläufer m. Isolierbuchse Vorbau 2	E192 902
12	Haftreifen	7 153
13	Schleifer	—
14	Motor	E178 182
15	Handgriff	E182 850
16	Griffe Vorbau	E191 178
17	Kabelhalter, Haltebügel	E191 179
18	Lautsprecher	E168 258
19	Pufferbohle	E178 179
20	Leiterplatte Beleuchtung	E191 180
21	Laternen	E192 900
22	Deckel u. Abdeckung	E191 182
23	Schraube	E308 468
24	Sechskantansatzschraube	E180 277
25	Sechskantansatzschraube	E180 271
	Bremsleitung	E12 5149 00
	Indusi	E178 205

Hinweis: Einige Teile werden nur ohne oder mit anderer Farbgebung angeboten.
Teile, die hier nicht aufgeführt sind, können nur im Rahmen einer Reparatur im Märklin-Reparatur-Service repariert werden.