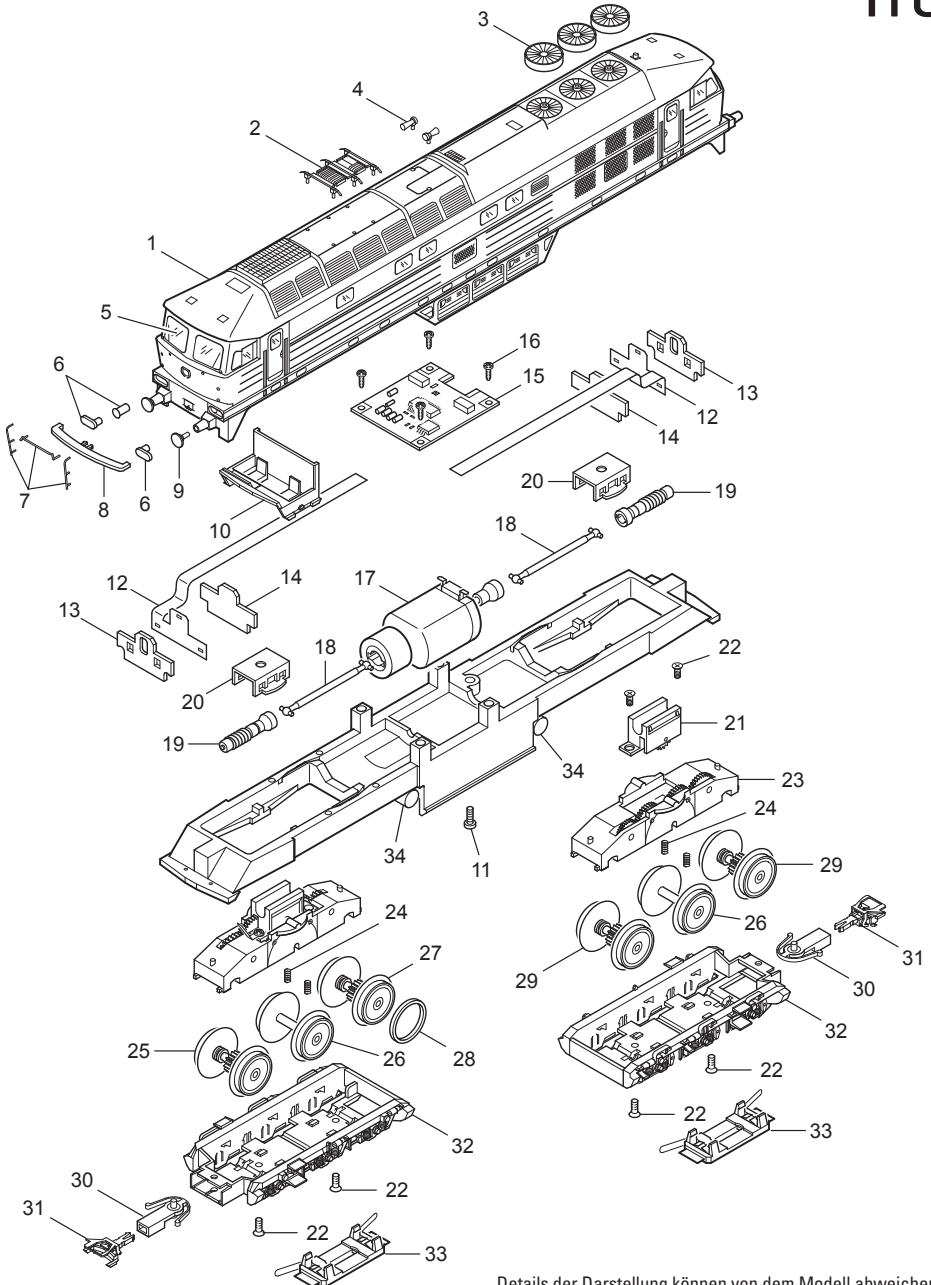


Einzelteile der Lokomotive 21347

TRIX HO



Details der Darstellung können von dem Modell abweichen.

Einzelteile der Lokomotive 21347

Lfd. Nr.	Benennung	Bestell-Nr.
1	Aufbau	157 418
2	Geräteträger	—
3	Lüfter	119 649
4	Signalhorn	408 891
5	Fenstersortiment	128 195
6	Lichtkörpersortiment	128 196
7	Griffstangen	128 197
8	Trittblech	118 455
9	Puffer	123 694
10	Führerstand	119 642
11	Linsenschraube	785 070
12	Beleuchtungseinheit	119 659
13	Maske	119 660
14	Halter	118 457
15	Leiterplatte Schnittstelle	154 070
16	Linsenschraube	786 750
17	Decoder	157 606
18	Motor	408 905
19	Kardanwelle	119 658
10	Schneckenwelle	229 277
21	Halteklammer	230 561
22	Getriebeblock	121 158
23	Senkschraube	786 790
24	Traggestell	119 653
25	Druckfeder	765 690
26	Treibradsatz	230 628
27	Radsatz	115 788
28	Treibradsatz mit Haftreifen	230 629
29	Haftreifen	7 154
30	Radsatz	231 744
31	Kupplungsdeichsel	101 975
32	Kupplung	7 203
33	Drehgestellrahmen	119 655
34	Schleifer	115 782