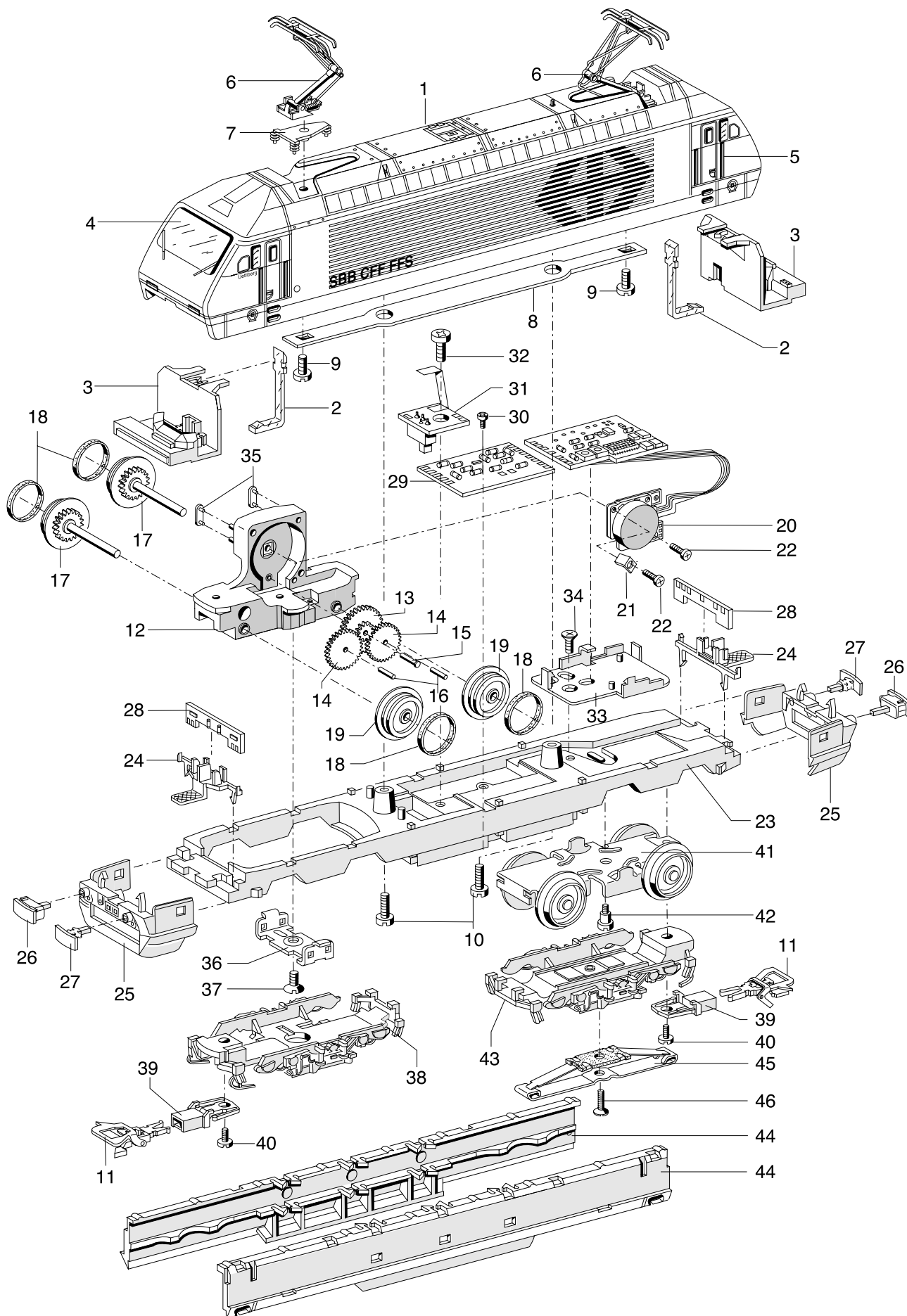


Einzelteile der Lokomotiven 39601, 39602, 39603, 39604, 39605, 39606 und 39607

märklin
H0



Erhältlich beim Fachhandel

Einzelteile der Lokomotiven 39601, 39602, 39603, 39604, 39605, 39606 und 39607

Lfd.Nr.	Benennung	Bestell-Nr.						
		39601	39602	39603	39604	39605	39606	39607
1	Lokomotiv-Aufbau (komplett)	215 435	213 629	214 172	217 733	217 093	221 223	221 408
	mit							
2	Lichtkörper	420 470	420 470	420 470	420 470	420 470	420 470	420 470
3	Führerstand	416 020	416 020	416 020	416 020	416 020	416 020	416 020
4	Satz-Fenster (komplett)	445 100	445 100	445 100	445 100	445 100	445 100	445 100
5	Griffstange	416 030	416 030	416 030	416 030	416 030	416 030	416 030
6	Einholmstromabnehmer	644 240	644 240	644 240	644 240	644 240	644 240	644 240
7	Trägerisolation	416 060	416 060	416 060	416 060	416 060	416 060	416 060
8	Verbindungsstreifen	416 050	416 050	416 050	416 050	416 050	416 050	416 050
9	Zylinderschraube	750 200	750 200	750 200	750 200	750 200	750 200	750 200
10	Zylinderschraube	785 070	785 070	785 070	785 070	785 070	785 070	785 070
11	Kurzkupplung	701 630	701 630	701 630	701 630	701 630	701 630	701 630
	Verkleidung (Beistellteil)	209 419	420 880	420 880	420 880	420 880	420 880	420 880
	Lokomotiv-Unterteil (komplett)							
	bestehend aus:							
12	Treibgestell (komplett)	214 254	214 254	214 254	214 254	214 254	214 254	214 254
	mit							
13	Beisatzrad	239 160	239 160	239 160	239 160	239 160	239 160	239 160
14	Zahnrad	230 650	230 650	230 650	230 650	230 650	230 650	230 650
15	Lagerbolzen	240 970	240 970	240 970	240 970	240 970	240 970	240 970
16	Lagerbolzen	231 840	231 840	231 840	231 840	231 840	231 840	231 840
17	Treibachsenteil	296 720	296 720	296 720	296 720	296 720	296 720	296 720
	mit							
18	Haftreifen	7 154	7 154	7 154	7 154	7 154	7 154	7 154
	und							
19	Treibrad mit Haftreifen	296 740	296 740	296 740	296 740	296 740	296 740	296 740
20	Motor mit Decoder	214 168	214 168	214 168	214 168	214 168	214 168	214 168
21	Lötfahne	214 257	214 257	214 257	214 257	214 257	214 257	214 257
22	Linsenkopfschraube	785 070	785 070	785 070	785 070	785 070	785 070	785 070
23	Träger	415 730	415 730	415 730	415 730	415 730	415 730	415 730
24	Lampenhalter	415 750	415 750	415 750	415 750	415 750	415 750	415 750
25	Frontschürze	215 938	415 790	415 790	215 938	415 790	415 790	415 790
26	Puffer, rechts	415 800	415 800	415 800	415 800	415 800	415 800	415 800
27	Puffer, links	415 810	415 810	415 810	415 810	415 810	415 810	415 810
28	Leiterplatte Beleuchtung	214 259	214 259	214 259	214 259	214 259	214 259	214 259
29	Leiterplatte Lichtwechsel	605 242	605 242	605 242	605 242	605 242	605 242	605 242
30	Zylinderschraube	786 750	786 750	786 750	786 750	786 750	786 750	786 750
31	Umschalter	416 070	416 070	416 070	416 070	416 070	416 070	416 070
32	Zylinderschraube	786 750	786 750	786 750	786 750	786 750	786 750	786 750
33	Halteplatte Decoder	258 820	258 820	258 820	258 820	258 820	258 820	258 820
34	Senkschraube	786 790	786 790	786 790	786 790	786 790	786 790	786 790
35	Haltebügel	208 192	208 192	208 192	208 192	208 192	208 192	208 192
36	Stützblech	214 620	214 620	214 620	214 620	214 620	214 620	214 620
37	Linsensenkschraube	786 190	786 190	786 190	786 190	786 190	786 190	786 190
38	Drehgestellblende	415 710	415 710	415 710	415 710	415 710	415 710	415 710
39	Kupplungsdeichsel	415 720	415 720	415 720	415 720	415 720	415 720	415 720
40	Zylinderschraube	750 200	750 200	750 200	750 200	750 200	750 200	750 200
41	Drehgestell	390 980	390 980	390 980	390 980	390 980	390 980	390 980
42	Zylinderansatzschraube	753 510	753 510	753 510	753 510	753 510	753 510	753 510
43	Drehgestellrahmen	469 660	469 660	469 660	469 660	469 660	469 660	469 660
44	Seitenschürze, rechts	215 939	415 760	415 760	215 939	215 939	221 226	221 413
	Seitenschürze, links	215 941	-	-	215 941	215 941	221 227	221 412
45	Schleifer	7 164	7 164	7 164	7 164	7 164	7 164	7 164
46	Senkschraube	786 790	786 790	786 790	786 790	786 790	786 790	786 790