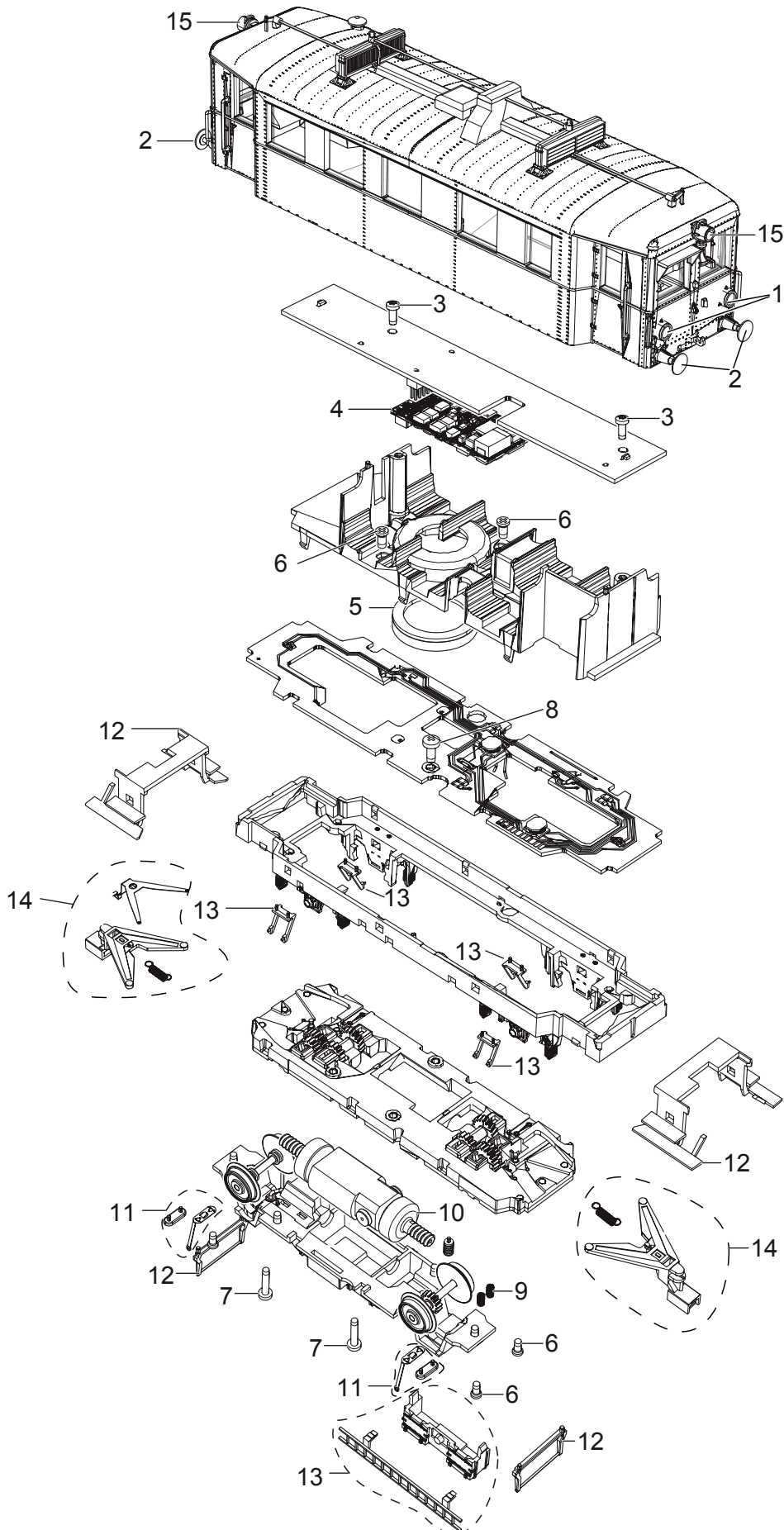


Einzelteile der Lokomotive 22832

TRIX H0



Details der Darstellung können von dem Modell abweichen.

Einzelteile der Lokomotive 22832

Lfd. Nr.	Benennung	Bestell-Nr.
1	Laternen	E185 303
2	Puffer	E185 304
3	Schraube	E786 341
4	Decoder	232 662
5	Lautsprecher	E168 258
6	Schraube	E786 790
7	Schraube	E786 690
8	Schraube	E786 750
9	Druckfeder	E15 2097 00
10	Motor	E183 320
11	Isolierpl.,Schleiferfeder	E185 310
12	Schienenräumer, Aufstieg	E185 399
13	Leiter, Streben, Kasten	E185 306
14	Deichsel	E185 307
15	Signalhorn	E169 520
	Stromführende Kupplung	72 020
	Kupplung Kontakt	E239 550
	Bremsleitung	E12 5149 00
	Schraubenkupplung	E282 310
	Triebwagenführer	E232 165

Hinweis: Einige Teile werden nur ohne oder mit anderer Farbgebung angeboten.

Teile, die hier nicht aufgeführt sind, können nur im Rahmen einer Reparatur im Märklin-Reparatur-Service repariert werden.