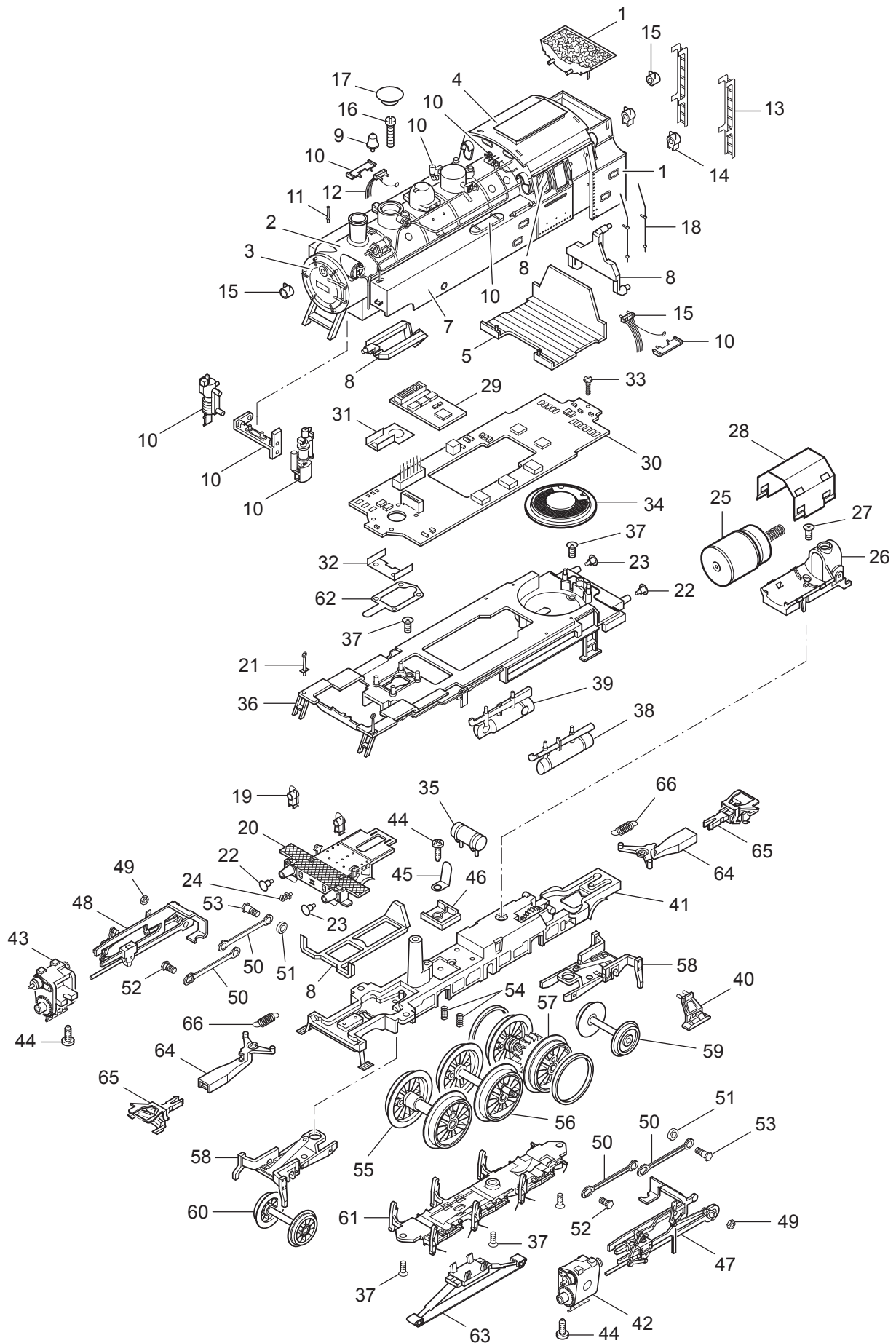


Einzelteile der Lokomotive 26562



Details der Darstellung können von dem Modell abweichen

Einzelteile der Lokomotive 26562

Lfd. Nr.	Benennung	Bestell-Nr.	Lfd. Nr.	Benennung	Bestell-Nr.
1	Aufbau	153 960	58	Laufgestellrahmen	115 460
2	Kessel	115 231	59	Laufradsatz	152 202
3	Rauchkammertüre	153 961	60	Laufradsatz	152 202
4	Führerhaus	153 962	61	Bremsattrappe	112 793
5	Fußboden	118 496	62	Kontaktfeder	116 098
6	Aufsatz	116 463	63	Schleifer	225 647
7	Wasserkasten	153 963	64	Deichsel	115 464
8	Glasteile	129 610	65	Kupplung	7 203
9	Glocke	427 150	66	Schaltchieberfeder	7 194
10	Kleinteile	129 611			
11	Griff- und Haltestangen	129 613		Bremsleitung	311 529
12	Stangen und Leitungen	129 615		Kolbenstangenschutzrohr	219 599
13	Leiter	119 600			
14	Laterne	219 671			
15	Laterne	224 518			
16	Zylinderschraube	785 200			
17	Domdeckel	133 905			
18	Griffstange	118 497			
19	Laterne	219 609			
20	Rahmenblende	114 889			
21	Haltestange	111 794			
22	Puffer rund	153 972			
23	Puffer flach	153 969			
24	Haken	282 390			
25	Motor	116 002			
26	Motoraufname	231 761			
27	Senkschraube	786 790			
28	Haltebügel	231 478			
29	Decoder	153 968			
30	Leiterplatte Schnittstelle / Motorsteuerung	115 672			
31	Lichtabdeckung oben	128 777			
32	Lichtabdeckung unten	127 198			
33	Schraube	786 330			
34	Lautsprecher	508 613			
35	Hilfsluftbehälter	219 533			
36	Umlauf	114 893			
37	Senkschraube	786 790			
38	Luftbehälter links	134 217			
39	Luftbehälter rechts	134 216			
40	Indusi	—			
41	Treibgestell	145 921			
42	Zylinder links	153 967			
43	Zylinder rechts	153 966			
44	Linsenschraube	786 750			
45	Lötfahne	214 257			
46	Isolierplatte	253 600			
47	Gestänge links	114 654			
48	Gestänge rechts	114 646			
49	Mutter	499 830			
50	Kuppelstange	114 657			
51	Distanzring	206 262			
52	Sechskantansatzschraube	223 431			
53	Sechskantansatzschraube	499 840			
54	Druckfeder	214 330			
55	Treibradsatz A	152 199			
56	Treibradsatz B	152 200			
57	Treibradsatz C	152 201			
	Haftreifen	7 153			