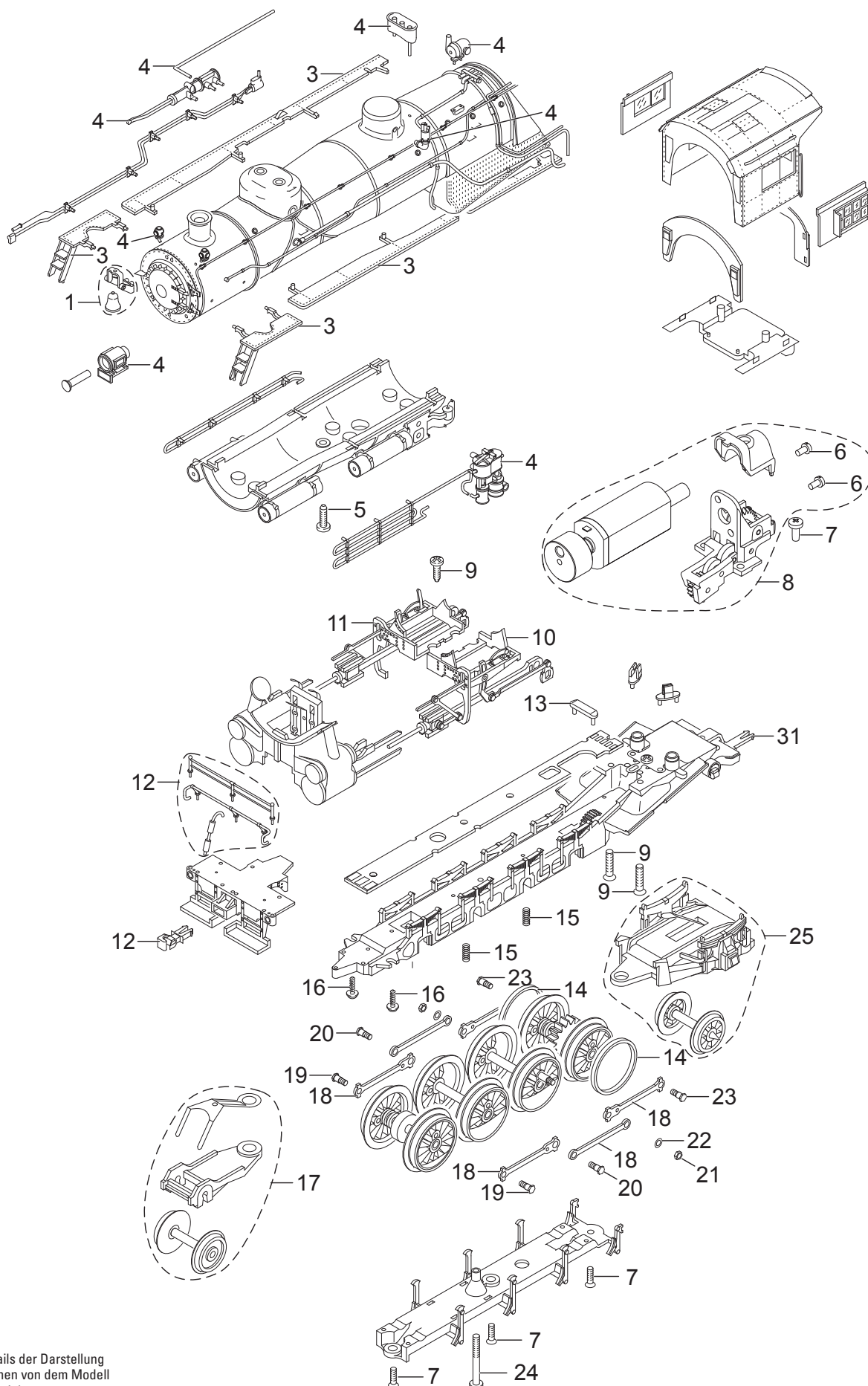


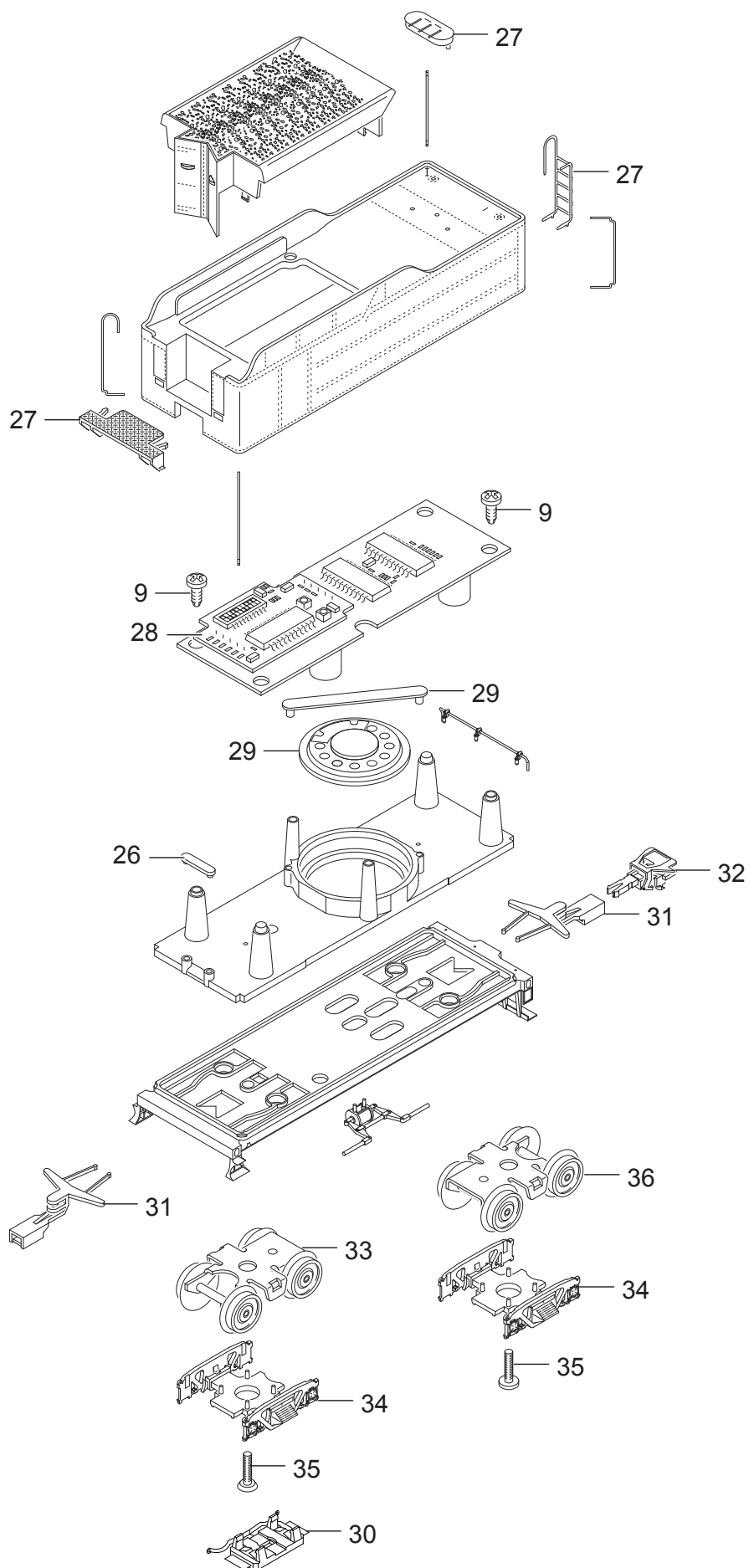
Einzelteile der Lokomotive 22816

TRIX H0



Details der Darstellung können von dem Modell abweichen.

Einzelteile der Lokomotive 22816



Details der Darstellung können von dem Modell abweichen.

Einzelteile der Lokomotive 22816

Lfd. Nr.	Benennung	Bestell-Nr.
1	Glocke m. Halter	E265 014
2	Leiterplatte Stirnbeleuchtung	E271 101
3	Umlauf	E227 524
4	Ventile, Pumpen, Stangen	E265 015
5	Schraube	E756 290
6	Schraube	E750 040
7	Schraube	E786 790
8	Motor m. Getriebe	E262 255
9	Schraube	E786 750
10	Gestänge links	E223 063
11	Gestänge rechts	E223 051
12	Steckteile am Vorbau	E265 017
13	Haltebügel	E222 005
14	Haftreifen	7 153
15	Druckfeder	E214 330
16	Schraube	E786 330
17	Laufgestell vorne	E279 215
18	Kuppelstangen	E227 523
19	Sechskantansatzschraube	E223 431
20	Sechskantansatzschraube	E499 840
21	Sechskantmutter	E499 830
22	Scheibe	E219 559
23	Sechskantansatzschraube	E499 850
24	Schraube	E785 200
25	Laufgestell hinten	E279 216
26	Haltebügel	E209 442
27	Bühne, Deckel, Leiter	E265 026
28	Decoder	275 892
29	Lautsprecher	E180 731
30	Schleifer	E223 241
31	Deichseln, Zugstange	E265 038
32	Kurzkupplung	E701 630
33	Drehgestell	E223 292
34	Drehgestellrahmen	E223 078
35	Schraube	E750 230
36	Drehgestell	E223 293
	Lokführer	E216 932
	Heizer	E216 933

Hinweis: Einige Teile werden nur ohne oder mit anderer Farbgebung angeboten.

Teile, die hier nicht aufgeführt sind, können nur im Rahmen einer Reparatur im Märklin-Reparatur-Service repariert werden.