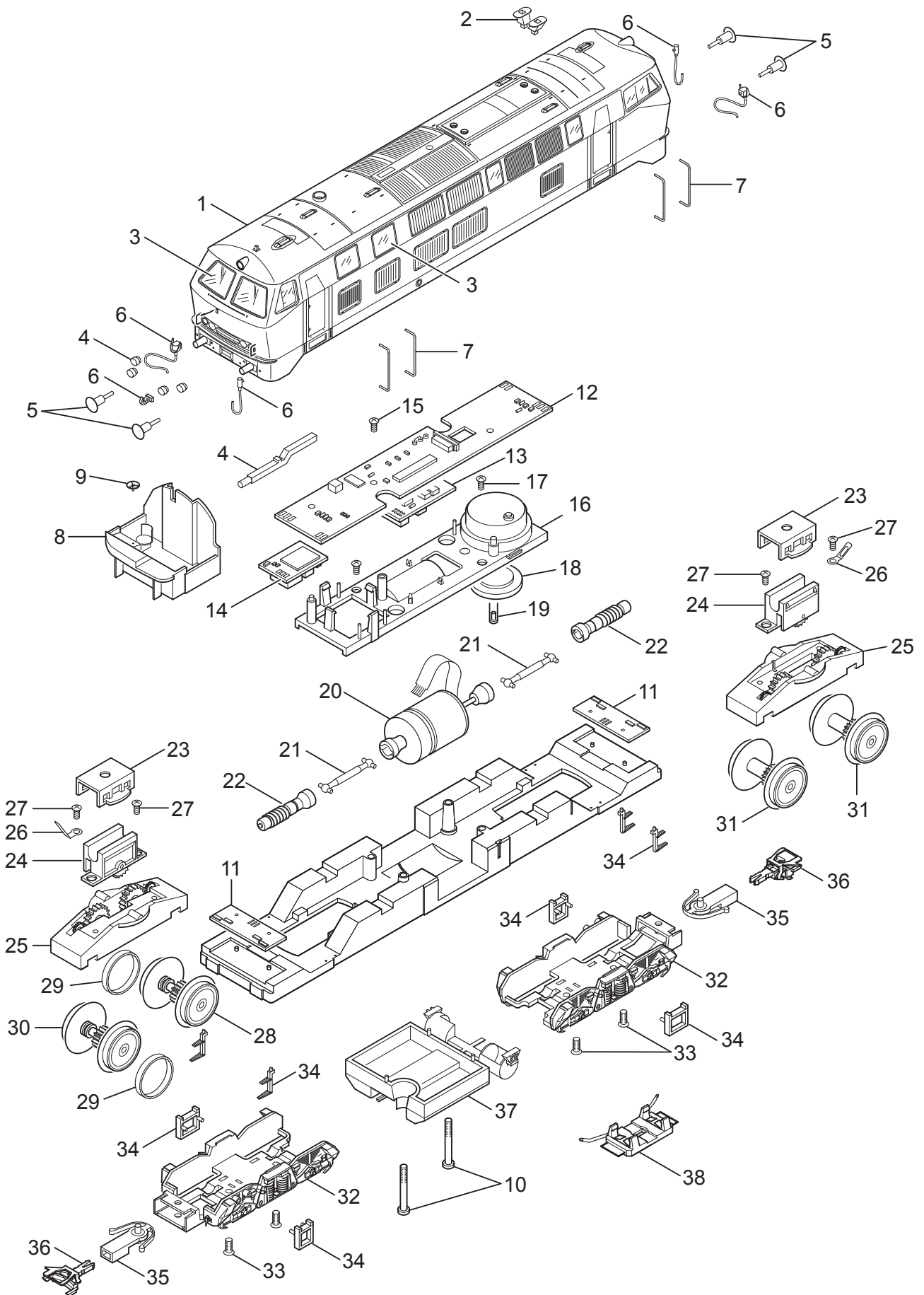


# Einzelteile der Lokomotive 22232

# TRIX H0



Details der Darstellung können von dem Modell abweichen.

# Einzelteile der Lokomotive 22232

---

Lfd. Nr.	Benennung	Bestell-Nr.
1	Aufbau	148 234
2	Abgashutze	—
3	Fenster	113 114
4	Lichtkörper	113 112
5	Puffer	761 860
6	Steckteile Pufferbohle	127 270
7	Griffstangen	146 899
8	Führerstand	101 978
9	Handrad	102 220
10	Linsenschraube	786 430
	Lok-Unterteil	
11	Beleuchtungseinheit	131 118
12	Leiterplatte Schnittstelle / Motorsteuerung	120 349
13	Decoder / Kurzschlussstecker	611 716
14	Soundmodul	—
15	Linsenschraube	786 330
16	Halteplatte	104 431
17	Linsenschraube	786 750
18	Lautsprecher	—
19	Haltebügel	—
20	Motor	122 836
21	Kardanwelle	132 673
22	Schneckenwelle	216 774
23	Halteklammer	230 561
24	Getriebeblock	102 238
25	Traggestell	102 241
26	Lötfahne	703 510
27	Linsenschraube	587 070
28	Treibradsatz	230 628
29	Haftreifen	7 154
30	Treibradsatz	230 629
31	Treibradsatz	231 744
32	Drehgestellrahmen	102 244
33	Senkschraube	786 790
34	Tritte	113 117
35	Deichsel	101 975
36	Kupplung	7 203
37	Tankattrappe	112 830
38	Schleifer	204 535