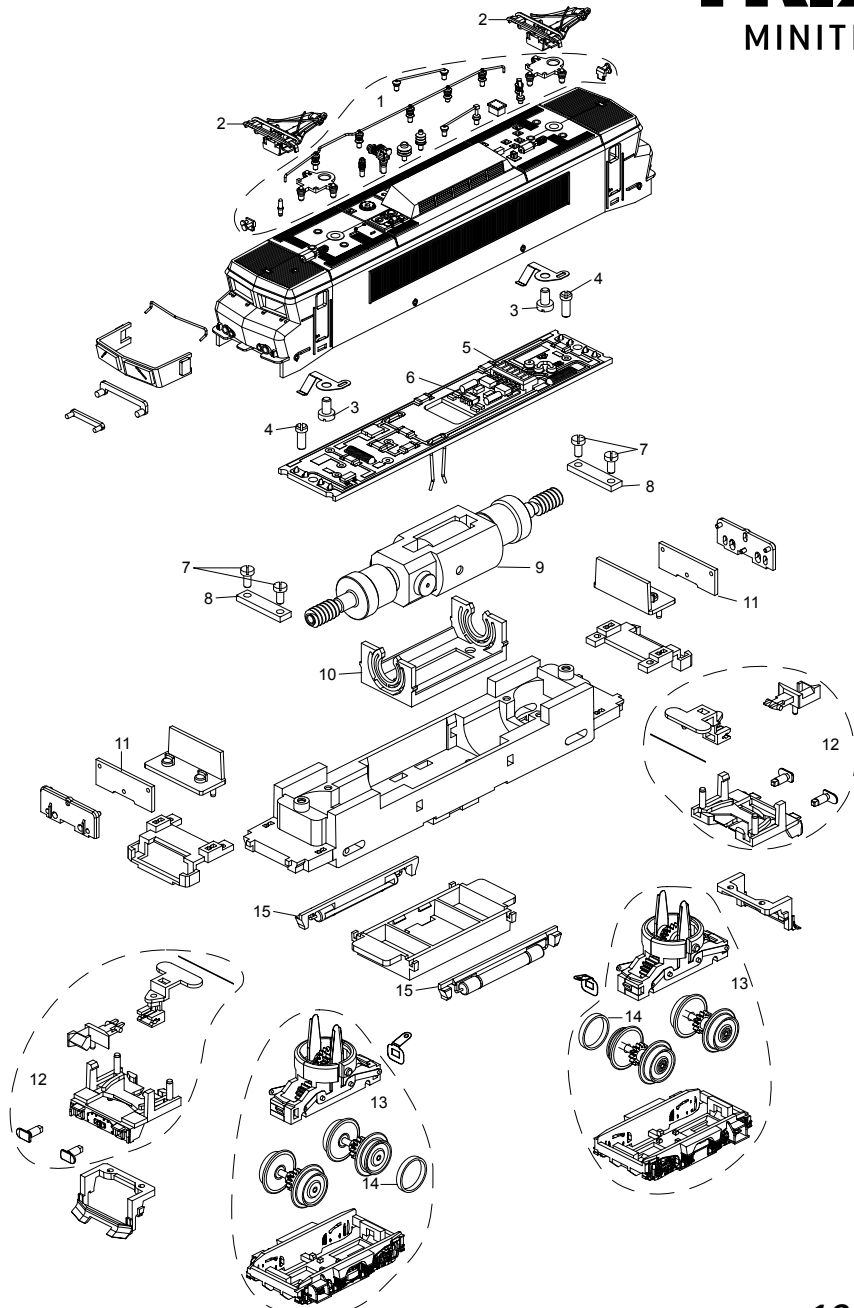


# TRIX

## MINITRIX



Details der Darstellung können von dem Modell abweichen.

16002

1	Steckteile Aufbau	E187 297
2	Stromabnehmer	E313 643
3	Schraube	E19 8002 28
4	Schraube	E19 7098 28
5	Kontaktleiste	E31 2862 25
6	Leiterplatte-Stecker	E118 605
7	Schraube	E19 8001 28
8	Halterung	E111 609
9	Motor	E114 384
10	Motorlager	E324 194
11	Beleuchtungsplatine	E122 775
12	Kupplung,Pufferbohle	E178 663
13	Drehgestell	E122 469
14	Haftreifen	E12 2258 00
15	Schienenräumer, Luftkessel	E187 298

Hinweis: Einige Teile werden nur ohne oder mit anderer Farbgebung angeboten.  
Teile, die hier nicht aufgeführt sind, können nur im Rahmen einer Reparatur im Märklin-Reparatur-Service repariert werden.