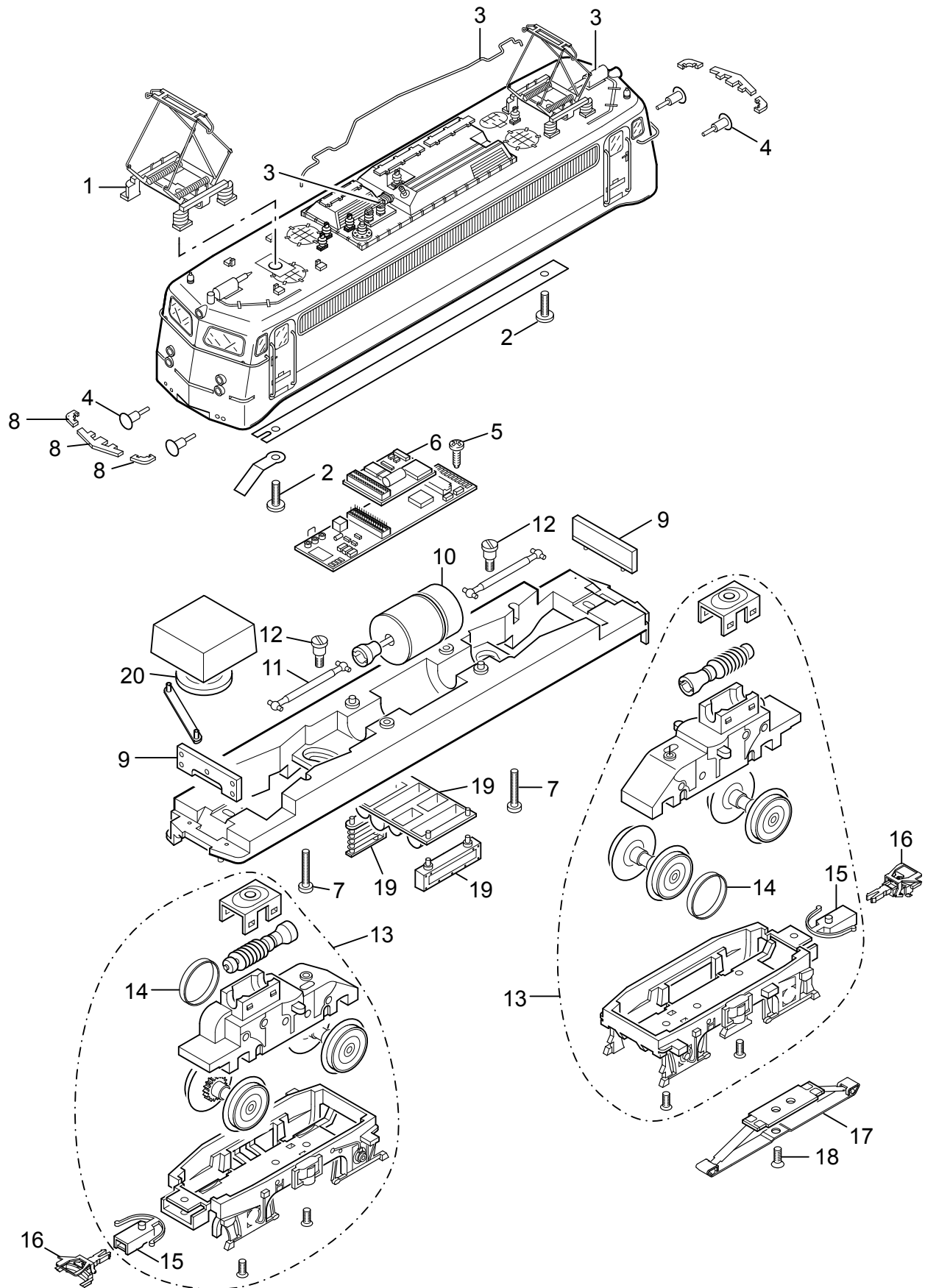


Einzelteile der Lokomotive 37107



Details der Darstellung können von dem Modell abweichen

Einzelteile der Lokomotive 37107

Lfd. Nr.	Benennung	Bestell-Nr.
1	Dachstomabnehmer	E220 433
2	Zylinderschraube	E785 340
3	Dachaustrüstung	E111 664
4	Puffer flach	E123 252
	Puffer rund	E761 720
5	Linsenschraube	E786 870
6	Decoder	169 341
7	Linsenschraube	E786 750
8	Trittbretter	E127 041
9	Leiterplatte	E132 288
10	Motor	E154 000
11	Kardanwelle	E411 243
12	Zylinderschraube	E753 030
13	Antriebseinheit	E165 570
14	Haftreifen	07 153
15	Deichsel	E101 975
16	Kupplung	E701 630
17	Schleifer	07 185
18	Senkschraube	E786 790
19	Kasten, Kühler, Attrappe	E186 713
20	Lautsprecher	E187 268
	Bremsleitungen	E12 5149 00
	Schraubenkupplung	E282 310
	Kupplungsschlauch	E100 360

Hinweis: Einige Teile werden nur ohne oder mit anderer Farbgebung angeboten.

Teile, die hier nicht aufgeführt sind, können nur im Rahmen einer Reparatur im Märklin Reparatur-Service repariert werden.