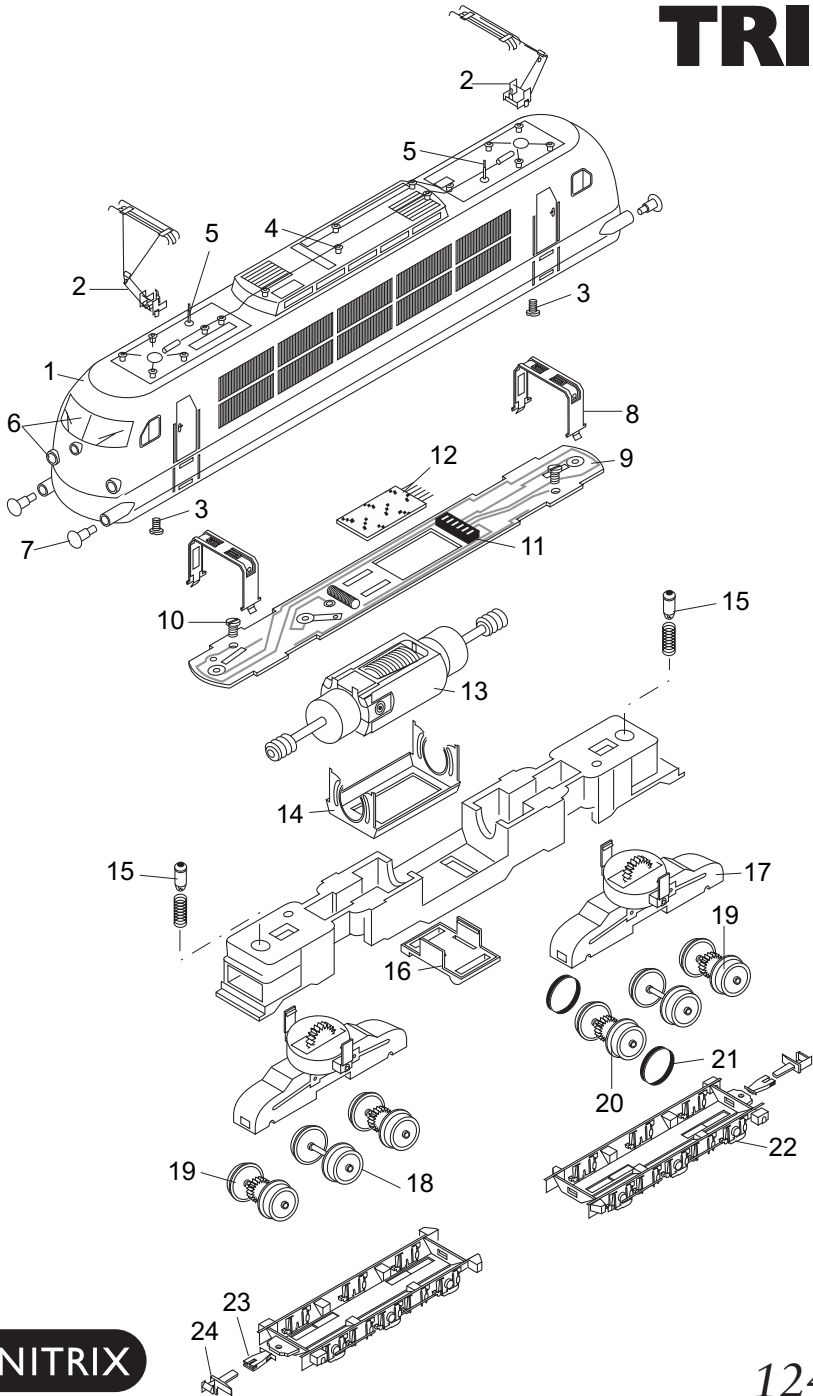


TRIX



MINITRIX

12415

1	Gehäuse komplett	310 812
2	Dachstromabnehmer	15 0914 01
3	Schraube für Dachstromabnehmer	19 8003 28
4	Dachleitungen und Isolatoren	310 679
5	Pfeife	14 0469 08
6	Fenster- und Leuchteinsätze	310 678
7	Puffer	14 0337 28
8	Kontaktklammer	31 2646 10
9	Schaltungsplatine	31 2891 06
10	Schraube für Schaltungsplatine	19 8050 28
11	Kontaktleiste	31 2862 25
12	Steckerplatte für Gleichstrombetrieb	31 2800 25
13	Motor komplett	31 2891 05
14	Motorträger	22 0647 00
15	Glühlampe	15 0250 00
16	Bodenplatte	22 1852 00
17	Drehschemel	31 2646 07
18	Radsatz (ohne Zahnrad)	31 2930 60
19	Radsatz (mit Zahnrad)	31 2891 09
20	Radsatz mit Haftreifen	31 2891 10
21	Haftreifen	72 2258 00
22	Achslagerblende	22 1851 00
23	Kupplungsträger	22 2756 00
24	Kupplung	12 5840 00

Details der Darstellung können von dem Modell abweichen