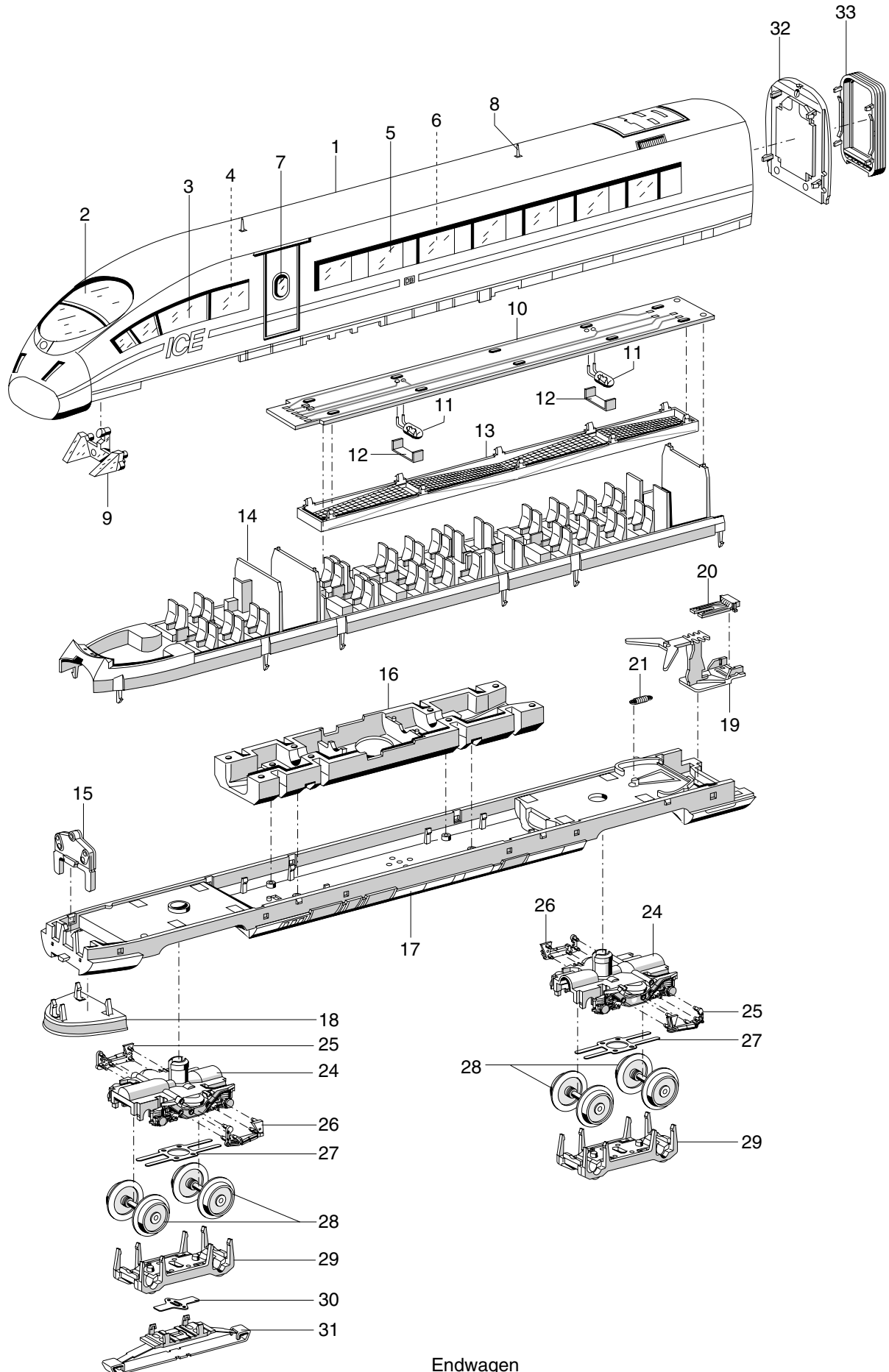


Einzelteile der Triebwagenzüge 37782 und 37783

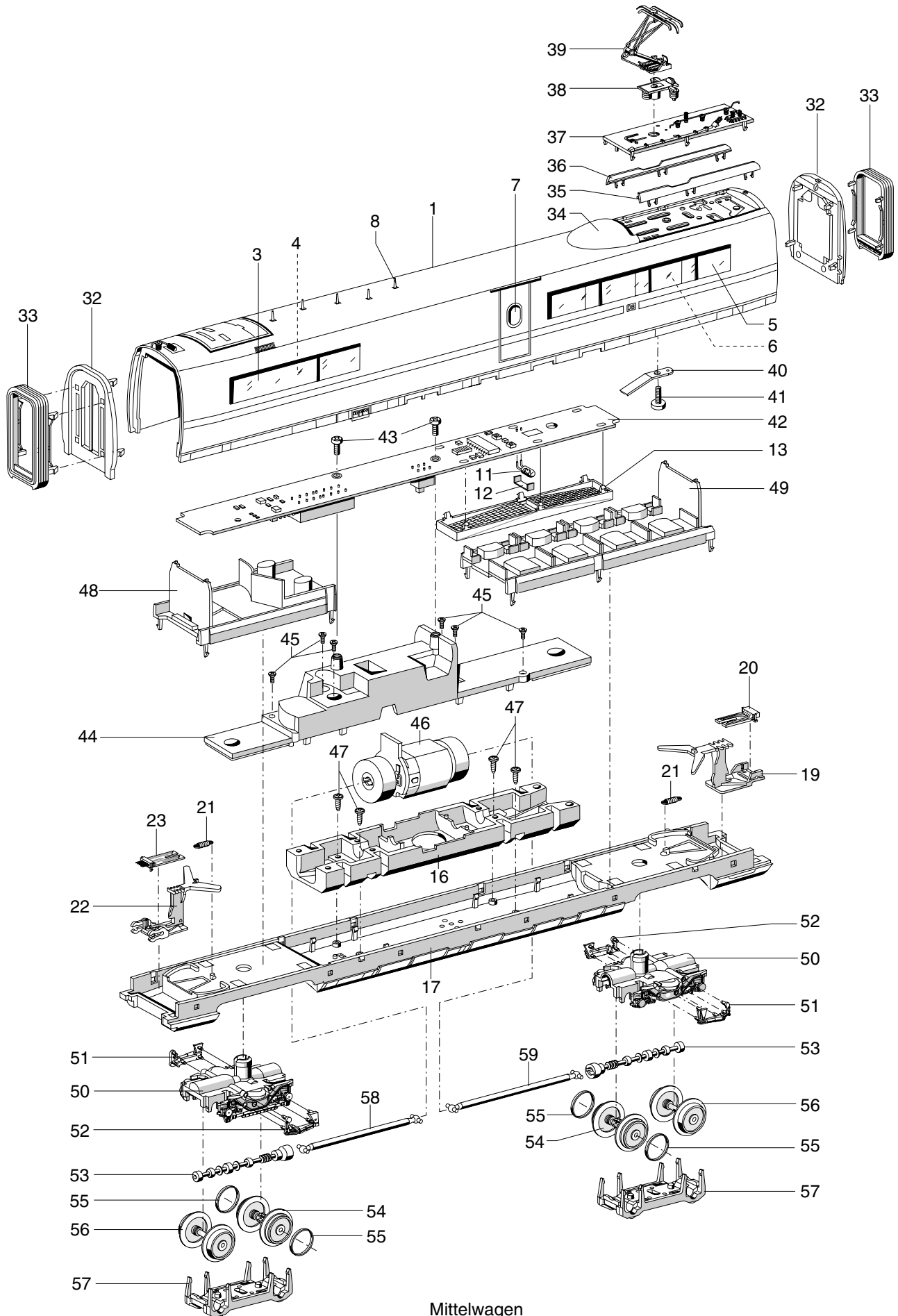


Endwagen

Einzelteile des Triebwagenszuges 37782

Lfd.Nr.	Benennung	Bestell-Nr.				
		Endwagen 1. Klasse 227 531	Mittelwagen 1. Klasse 227 547	Speisewagen 227 561	Mittelwagen 2. Klasse 227 567	Endwagen 2. Klasse 227 573
1	Wagenaufbau	227 541	227 552	227 565	227 568	227 574
2	Stirnfenster	205 766	-	-	-	205 766
3	Seitenfenster vorn links	205 774	-	205 749	-	205 774
4	Seitenfenster vorn rechts	205 772	-	205 752	-	205 772
5	Seitenfenster links	227 545	227 558	205 747	227 571	227 545
6	Seitenfenster rechts	227 545	227 558	205 747	227 571	227 545
7	Türfester	228 065	228 066	228 067	228 068	228 068
8	Antenne	374 720	-	374 720	-	374 720
9	Lichtkörper	205 782	-	-	-	205 782
10	Leiterplatte	602 513	602 514	-	602 514	602 513
11	Glühlampe	610 040	610 040	610 040	610 040	610 040
12	Lichtabdeckung	374 590	374 590	374 590	374 590	374 590
13	Leuchstab	574 054	374 560	205 754	374 560	574 054
14	Inneneinrichtung	205 778	205 808	-	205 817	205 792
15	Beleuchtungseinheit	205 788	-	-	-	205 788
16	Gewicht	205 875	205 875	205 704	205 875	205 875
17	Wagenboden	227 532	227 548	227 562	227 548	227 532
18	Schienenräumer	227 539	-	-	-	227 539
19	Kupplungsdeichsel W	-	205 737	205 737	205 737	205 737
20	Leiterplatte-Kupplung W	-	602 322	602 322	602 322	602 322
21	Schaltschieberfeder	200 330	200 330	200 330	200 330	200 330
22	Kupplungsdeichsel M	205 735	205 735	205 735	205 735	-
23	Leiterplatte-Kupplung M	602 321	602 321	602 321	602 321	-
24	Drehgestell komplett mit	227 534	227 551	-	227 551	227 534
25	Kastenabstützung rechts	227 537	227 537	-	227 537	227 537
26	Kastenabstützung links	227 538	227 538	-	227 538	227 538
27	Massefeder	205 783	-	-	-	205 783
28	Laufbandsatz und	205 785	205 818	-	205 818	205 785
29	Getriebedeckel	227 536	227 536	-	227 536	227 536
30	Kontaktfeder	205 784	-	-	-	205 784
31	Schleifer	206 370	-	-	-	206 370
32	Endprofil	227 543	227 543	227 543	227 543	227 543
33	Faltenbalg	205 745	205 745	205 745	205 745	205 745
34	Dachaufsatz	-	227 556	-	227 556	-
35	Dachverkleidung links	-	227 555	-	227 555	-
36	Dachverkleidung rechts	-	227 554	-	227 554	-
37	Dacheinsatz ohne Isolator	-	205 809	-	205 809	-
38	Trägerisolation	-	559 130	-	559 130	-
39	Dachstromabnehmer	-	601 434	-	601 434	-
40	Kontaktfeder	-	-	-	-	-
41	Zylinderschraube	-	750 250	-	750 250	-
42	Decoder	-	-	222 586	-	-
43	Linsenschraube	-	-	786 750	-	-
44	Motorabdeckung	-	-	205 705	-	-
45	Senkschraube	-	-	786 790	-	-
46	Motor	-	-	205 706	-	-
47	Schraube	-	-	786 800	-	-
48	Inneneinrichtung	-	-	205 739	-	-
49	Inneneinrichtung	-	-	205 738	-	-
50	Drehgestell komplett mit	-	-	227 564	-	-
51	Kastenabstützung rechts	-	-	227 537	-	-
52	Kastenabstützung links	-	-	227 538	-	-
53	Schneckenwelle	-	-	205 723	-	-
54	Treibbandsatz mit	-	-	205 727	-	-
55	Haftreifen	-	-	7 154	-	-
56	Laufbandsatz und	-	-	217 999	-	-
57	Getriebedeckel	-	-	227 536	-	-
58	Kardanwelle	-	-	205 716	-	-
59	Kardanwelle	-	-	205 717	-	-

Einzelteile der Triebwagenzüge 37782 und 37783



Mittelwagen

Einzelteile des Triebwagenszuges 37783

Lfd.Nr.	Benennung	Bestell-Nr.				
		Endwagen 1. Klasse 222 571	Mittelwagen 1. Klasse 222 575	Speisewagen 222 579	Mittelwagen 2. Klasse 222 587	Endwagen 2. Klasse 222 592
1	Wagenaufbau	222 572	222 576	222 581	222 588	222 593
2	Stirnfenster	205 766	-	-	-	205 766
3	Seitenfenster vorn links	205 774	-	205 749	-	205 774
4	Seitenfenster vorn rechts	205 772	-	205 752	-	205 772
5	Seitenfenster links	205 768	222 578	205 747	205 814	222 594
6	Seitenfenster rechts	205 771	222 577	205 747	205 816	222 595
7	Türfester	205 746	205 746	205 746	205 746	205 746
8	Antenne	559 160	-	559 160	-	559 160
9	Lichtkörper	205 782	-	-	-	205 782
10	Leiterplatte	602 513	602 514	-	602 514	602 513
11	Glühlampe	610 040	610 040	610 040	610 040	610 040
12	Lichtabdeckung	374 590	374 590	-	374 590	374 590
13	Leuchtstab	574 054	374 560	205 754	374 560	574 054
14	Inneneinrichtung	205 778	205 808	-	205 817	205 792
15	Beleuchtungseinheit	205 788	-	-	-	205 788
16	Gewicht	205 875	205 875	205 704	205 875	205 785
17	Wagenboden	222 573	205 801	205 702	205 801	222 573
18	Schienenräumer	205 797	-	-	-	205 797
19	Kupplungsdeichsel W	-	205 737	205 737	205 735	205 737
20	Leiterplatte-Kupplung W	-	602 322	602 322	602 322	602 322
21	Schaltchieberfeder	200 330	200 330	200 330	200 330	200 330
22	Kupplungsdeichsel M	205 735	205 735	205 735	205 735	-
23	Leiterplatte-Kupplung M	602 321	602 321	602 321	602 321	-
24	Drehgestell komplett mit	205 777	205 828	-	205 828	205 777
25	Kastenabstützung rechts	205 721	205 721	-	205 721	205 721
26	Kastenabstützung links	205 722	205 722	-	205 722	205 722
27	Massefeder	205 783	-	-	-	205 783
28	Laufratsatz und	205 785	205 818	-	205 818	205 785
29	Getriebedeckel	205 732	205 732	-	205 732	205 732
30	Kontaktfeder	205 784	-	-	-	205 784
31	Schleifer	206 370	-	-	-	206 370
32	Endprofil	205 744	205 744	205 744	205 744	205 744
33	Faltenbalg	205 745	205 745	205 745	205 745	205 745
34	Dachaufsatz	-	205 757	-	205 757	-
35	Dachverkleidung links	-	205 756	-	205 756	-
36	Dachverkleidung rechts	-	205 755	-	205 755	-
37	Dacheinsatz ohne Isolator	-	205 809	-	205 809	-
38	Trägerisolation	-	559 130	-	559 130	-
39	Dachstromabnehmer	-	601 434	-	601 434	-
40	Kontaktfeder	-	-	-	-	-
41	Zylinderschraube	-	750 250	-	750 250	-
42	Decoder	-	-	222 586	-	-
43	Linsenschraube	-	-	786 750	-	-
44	Motorabdeckung	-	-	205 705	-	-
45	Senkschraube	-	-	786 790	-	-
46	Motor	-	-	205 706	-	-
47	Schraube	-	-	786 800	-	-
48	Inneneinrichtung	-	-	205 739	-	-
49	Inneneinrichtung	-	-	205 738	-	-
50	Drehgestell komplett mit	-	-	217 998	-	-
51	Kastenabstützung rechts	-	-	205 721	-	-
52	Kastenabstützung links	-	-	205 722	-	-
53	Schneckenwelle	-	-	205 723	-	-
54	Treibratsatz mit	-	-	205 727	-	-
55	Haftreifen	-	-	7 154	-	-
56	Laufratsatz und	-	-	217 999	-	-
57	Getriebedeckel	-	-	205 732	-	-
58	Kardanwelle	-	-	205 716	-	-
59	Kardanwelle	-	-	205 717	-	-