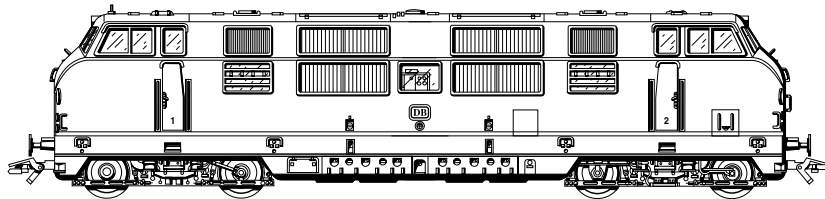


märklin
H0



V 200.1

V 200.1

Ausgehend von den fünf Prototypen der V 200 (1968 umbenannt in BR 220), die ab 1953 erprobt wurden, begann ab 1956 die Ablieferung der ersten 50 Serienmaschinen dieser Diesellokomotiven an die Deutsche Bundesbahn (DB). 1958 folgte die Lieferung einer zweiten Bauserie von 31 Stück. Geliefert wurden diese Lokomotiven von den Firmen ATLAS-MaK und Krauss-Maffei.

Die V 200 war von zwei V-12-Dieselmotoren angetrieben, die austauschbar von MAN, Maybach (MTU) oder Daimler-Benz (MTU) geliefert wurden. Mit Abgas-Turbolader leistete jeder Motor 1 100 PS, bei der Nachfolge-Baureihe 221 (ab 1962) sogar 1 350 PS. Diese riesigen Triebwerke mit 64,5 l und 78,2 l Hubraum wurden mit elektrischen Anlassern von je 13,5 kW (später 20,3 kW) Leistung gestartet. Zuvor wurde mit einer Elektro-Pumpe automatisch der erforderliche Motoröl-Druck aufgebaut (Vorschmierung). Die Verbindung zum jeweiligen Drehgestell-Antrieb stellte ein hydraulischer Drehmoment-Wandler her, der unmittelbar vor dem Anfahren mit Öl gefüllt wurde.

Bei Leerfahrt oder leichter Last konnte die Lok mit einem Motor gefahren werden, im Normalbetrieb wurden beide benutzt. Die Drehzahl der Motoren ist bei der V 200 in 14 Fahrstufen deutlich hörbar, ebenso die dem jeweiligen Fahrzustand entsprechende Motor-Belastung. Im Vollast-Bereich galt die Maschine als besonders laut. Daher wurden als Signalhörner leistungsfähige Druckluft-Typhone eingebaut.

Die letzten 220er wurden 1984 aus dem Dienst der DB genommen, die 221er erst vier Jahre später. Mehrere ins Ausland verkaufte Maschinen sowie einige deutsche Museums-Loks sind heute noch zu sehen – und zu hören.

V 200.1

In 1956 the series production of the first 50 units of the class V 200 diesel locomotive (redesignated class 220 starting in 1968) was begun, which derived from the 5 prototypes that had been tested starting in 1953. In 1958 a second series of 31 units was delivered. These locomotives were built by the companies ATLAS-MaK and Krauss-Maffei.

The V 200 was powered by two V-12 diesel motors that were delivered by MAN, Maybach (MTU) or Daimler-Benz (MTU). With an exhaust gas turbo-charger, each motor provided 1,100 horsepower, even 1,350 horsepower with the class 221 successor series (starting in 1962). These immense power plants with 64.5 liter (approx. 3,936 cubic inches) and 78.2 liter (approx. 4,772 cubic inches) piston displacement each had electric starters rated for 13.5 kilowatts (later 20.3 kilowatts). An electric pump would automatically build up the required motor oil pressure (advance lubrication). A hydraulic torque converter, that was filled with oil directly before the locomotive was started, produced the connection to the running gear for each truck.

Running under no load or with a small load, the locomotive could be operated with one motor; in normal operation both were used. The motors' rpm as well as the corresponding motor load for a given speed was clearly audible in 14 speed levels in the V200. For that reason a particularly powerful air horn was built into each locomotive.

The last class 220 units were taken out of service by the DB in 1984, the class 221 units four years later. Several locomotives sold abroad as well as several German museum locomotives can still be seen – and heard – today.

V 200.1

La livraison des 50 premières locomotives diesel V 200 (rebaptisées BR 220 à partir de 1968) a débuté en 1956, sur la base des 5 prototypes, qui furent mis à l'épreuve à partir de 1953. La livraison d'une deuxième série a eu lieu en 1958. Ces locomotives ont été livrées par les sociétés ATLAS-MaK et Krauss-Maffei.

La motorisation de la V 200 se composait de deux moteurs Diesel V-12 livrés selon les cas par MAN, Maybach (MTU) ou Daimler-Benz (MTU). Grâce au turbo-compresseur, chaque moteur développait 1 100 ch, et même 1 350 ch pour la série suivante 221 (à partir de 1962). Des démarreurs électriques de 13,5 kW chacun (par la suite 20,3 kW) permettaient de lancer ces énormes mécanismes moteurs de 64,5 l et 78,2 l de cylindrée. Auparavant, une électropompe établissait automatiquement la pression d'huile-moteur requise (prélubrification). La liaison avec chaque entraînement de bogie était assurée par un convertisseur de couple hydraulique qui se remplissait d'huile juste avant le démarrage.

En cas de marche à vide ou de charge légère, un moteur suffisait; en exploitation normale les deux moteurs étaient utilisés. Sur la V 200, le régime des moteurs est facilement audible avec ses 14 crans de vitesse ainsi que la charge au moteur correspondant à chaque état de marche. En régime à pleine charge, la machine avait la réputation d'être très bruyante. C'est la raison pour laquelle on utilisa de puissantes cornes de signal à air comprimé comme klaxons.

Les dernières 220 furent retirées du service de la DB en 1984, ce n'est que quatre ans plus tard que les 221 subirent le même sort. Aujourd'hui encore, il est possible de voir – et d'entendre – plusieurs machines vendues à l'étranger ainsi que quelques locomotives allemandes de musée.

V 200.1

Uitgaande van de 5 prototypes van de V 200 (vanaf 1968 BR 220 genoemd) die vanaf 1953 beproefd werden, begon vanaf 1956 de serie-aflevering van de eerste 50 machines van deze diesellokomotief. In 1958 volgde de levering van een tweede serie van 31 stuks. Deze lokomotieven werden door de firma ATLAS-MaK en Krauss-Maffei geleverd.

De V 200 werd door twee V-12 dieselmotoren aangedreven die, onderling uitwisselbaar, geleverd waren door MAN, Maybach (MTU) of Daimler-Benz (MTU). Uitgerust met rookgasturbo leverde elke motor een vermogen van 1100 pk, bij de opvolger, serie 221 (vanaf 1962) zelfs 1350 pk. Deze machtige motoren met een cilinderinhoud van 64,5 resp. 78,2 liter werden met een startmotor van elk 13,5 kW (later zelfs 20,3 kW) gestart. Eerst werd met een elektrische pomp, automatisch, de benodigde motoroliedruk opgebouwd. (voorsmering) De verbinding met de beide draaistel-aandrijvingen geschiedde door middel van een hydraulisch koppel-omvormer die vlak voor het wegrijden met olie gevuld werd.

Als losse loc of voor een lichte trein kon de loc met één motor rijden, echter in normaal bedrijf waren beide motoren in gebruik. De 14 stappen in het toerental van de motoren is bij de V 200 duidelijk hoorbaar, evenals de verschillen in de motorbelasting afhankelijk van de treingewicht. In vollast gold deze machine dan ook als zeer luidruchtig. Hierdoor moesten er zware persluchthoorns gebruikt worden als locomotief-fluit.

De laatste locs van de serie 220 werden in 1984 bij de DB buiten dienst gesteld, de serie 221 vier jaar later. Verschillende van de aan het buitenland verkochte machines, evenals enkele Duitse museumlocs, zijn heden ten dagen nog te zien en te horen.

Funktion

Diese Lokomotive mit eingebautem Sinus-Antrieb bietet:

- Wahlweise konventioneller Wechselstrombetrieb (Transformator 32 VA Nr. 6647), Märklin DELTA oder Märklin Digital. Die Betriebsart wird automatisch erkannt. Der Betrieb mit Fahrgeräten anderer Systeme (Gleichstrom, Impulsbreiten-Steuerung, Mehrzug-Steuerungen anderer Fabrikate) ist nicht möglich.
- Fahrtrichtungsabhängige Spitzenbeleuchtung im Digitalbetrieb oder im Betrieb mit der DELTA Control 4f (Nr. 66045) ein- / ausschaltbar. Bei Wechselstrom-Betrieb Intensität der Spitzenbeleuchtung geschwindigkeitsabhängig. Bei Betrieb mit der DELTA Control 6604 Spitzenbeleuchtung dauernd ausgeschaltet. Bei Betrieb mit der DELTA Station 6607 Spitzenbeleuchtung dauernd eingeschaltet.
- Eingebaute Geräuschelektronik, im Digitalbetrieb auch ausschaltbar.
- Manuelle Einstellung der DELTA- oder Digitaladresse über Codierschalter auf der Elektronikplatine.

- Einstellbare Höchstgeschwindigkeit.
- Einstellbare Anfahr-/ Bremsverzögerung.
- Bürstenloser und damit wartungsfreier Motor.

Nur im Betrieb mit Control Unit 6021:

- Schaltbares Rücklicht.
- Minimieren der eingestellten Anfahr-/ Bremsverzögerung per Funktionstaste.
- Einschalten von dem Geräusch eines Signalhorns.

Die bei normalem Betrieb anfallenden Wartungsarbeiten sind nachfolgend beschrieben. Für Reparaturen oder Ersatzteile wenden Sie sich bitte an Ihren Märklin-Fachhändler.

Function

This locomotive comes with a sine propulsion system and offers these features:

- Can be operated with conventional AC power (32 VA transformer, item no. 6647 or 6646), Märklin DELTA or Märklin Digital. The circuit board in the locomotive automatically recognizes the mode of operation. This locomotive is not designed for operation with locomotive controllers for other systems (DC power, pulse width control, multi-train controls of other makes).
- Headlights that change over with the direction of travel can be turned on / off in digital operation or in operation with the DELTA Control 4f (Nr. 66045). The headlights will vary in brightness with the speed of the locomotive when the latter is operated with AC power. The headlights are off at all times when the locomotive is operated with the 6604 DELTA Control. The headlights are on at all times when the locomotive is operated with the 6607 DELTA Station.
- Built-in sound effects circuit, can be turned off in digital operation, too.
- The DELTA and Digital address can be set manually with coding switches on the electronic circuit.

- Adjustable maximum speed.
- Adjustable acceleration / braking delay.
- Brushless motor, needs no servicing.

Only in operation with the 6021 Control Unit:

- Marker lights can be turned on and off.
- The acceleration / braking delay that has been set can be minimized by pressing a function button.
- Sound of a horn can be turned on and off.

The maintenance work required with normal operation is described below. Please see your authorized Märklin dealer for repairs or spare parts.

Fonction

Cette locomotive équipée d'un moteur C-Sinus offre :

- Au choix, exploitation conventionnelle en courant alternatif (transformateur-régulateur 32 VA, n° 6647), en système Märklin DELTA ou en système Märklin Digital. Le mode d'exploitation est automatique-provenant détecté. L'exploitation à l'aide de régulateurs provenant d'autres systèmes (courant continu, courant à impulsions de largeur variable, pilotage multitrain d'autres systèmes) n'est pas possible.
- Feux de signalisation, avec inversion selon sens de marche, activables ou désactivables en exploitation Digital ou en exploitation avec le DELTA Control 4f (n° 66045). En exploitation conventionnelle en courant alternatif, l'intensité des feux de signalisation dépend de la vitesse. En exploitation avec le DELTA Control 6604, les feux sont désactivés en permanence. En exploitation avec la DELTA Station 6607, les feux sont activés en permanence.
- Système de bruitage intégré, pouvant être également coupé en mode Digital.
- Réglage manuel de l'adresse DELTA ou Digital via le clavier d'encodage situé sur la platine électronique.

- Vitesse maximale réglable.
- Temporisation d'accélération-freinage réglable.
- Moteur sans balais et par conséquent exempt de maintenance.

Uniquement en exploitation avec la Control Unit 6021:

- Feux arrière commutables.
- Réduction de la temporisation d'accélération-freinage par touche de fonction.
- Activation du bruiteur reproduisant le son d'un avertisseur sonore.

Les travaux d'entretien occasionnels à effectuer en exploitation normale sont décrits plus loin. Pour toute réparation ou remplacement de pièces, adressez-vous à votre détaillant-spécialiste Märklin.

Werking

Deze locomotief met de ingebouwde sinus-aandrijving biedt u:

- Naar keuze rijden met conventionele wisselstroom transformatoren (transformator 32 VA nr. 6647), Märklin DELTA of Märklin-digitaal-systeem. Het bedrijfssysteem wordt automatisch herkend. Het gebruik van rijregelaars van andere systemen (gelijkstroom, puls-breedte sturing of meer-treinen besturingssystemen van andere fabrikanten) is niet mogelijk.
- Rijrichtingsafhankelijke frontverlichting is in digitaalbedrijf of in het bedrijf met de DELTA Control 4f (nr. 66045) in- en uitschakelbaar. Bij het wisselstroombedrijf is de intensiteit van de verlichting afhankelijk van de rijnsnelheid. Bij het gebruik met een DELTA Control 6604, is de verlichting voortdurend uitgeschakeld. Bij het gebruik met een DELTA Station 6607, is de verlichting voortdurend ingeschakeld.
- Ingebouwde geluidselektronica is in digitaal bedrijf ook uit te schakelen.
- Handmatig instellen van het DELTA- of digitaaladres d.m.v. de codeerschakelaars op de elektronicaprint.

- Instelbare maximumsnelheid.
- Instelbare optrek- en afremvertraging.
- Motor zonder koolborstels en daardoor onderhoudsarm.

Alleen bij het gebruik met de Control Unit 6021:

- Schakelbare sluitverlichting.
- Minimaliseren van de optrek- en afremvertraging.
- Geluid van de signaalhoorn inschakelbaar.

De bij normaal gebruik noodzakelijke onderhoudspunten worden verderop beschreven. Voor reparaties en onderdelen kunt u zich tot uw Märklin-handelaar wenden.

Función

Esta locomotora con motor Sinus ofrece:

- Funcionamiento a elección con corriente alterna convencional (transformador 32 VA ref^a 6647), Märklin DELTA o Märklin Digital. Reconoce automáticamente la forma de corriente. No funciona con mandos de otros sistemas (corriente continua, de impulsos, tráfico multi-tren de otros fabricantes).
- Luces de los faros frontales gobernables en Digital o con DELTA Control 4f (nº 66045) dependiendo del sentido de marcha. En convencional la intensidad de la luz depende de la velocidad. Con DELTA Control 6604 faros siempre apagados. Con DELTA Station 6607 siempre encendidos.
- Electrónica de ruidos incorporada, en Digital se puede apagar.
- Selección manual del código DELTA o Digital en el codificador del circuito impreso electrónico.

- Velocidad máxima ajustable.
- Arranque y frenado progresivo ajustable.
- Motor libre de mantenimiento al no tener escobillas.

Solamente en funcionamiento con Control Unit 6021:

- Luces de cola conmutables.
- Llegar con la tecla función al mínimo del arranque y frenado seleccionado.
- Encender el ruido de un silbato.

A continuación se describen los trabajos de mantenimiento en un funcionamiento normal. Para reparaciones o recambios contacte con su proveedor Märklin especializado.

Funzionamento

Questa locomotiva con motorizzazione Sinus incorporata presenta:

- Opzione di scelta tra funzionamento tradizionale a corrente alternata (Transformer da 32 VA N. 6647), Märklin DELTA oppure Märklin Digital. Il tipo di funzionamento viene riconosciuto automaticamente. Il funzionamento con regolatori di marcia di altri sistemi (corrente continua, comando con impulsi di larghezza variabile, comando per molti treni di altri fabbricanti) non è possibile.
- Illuminazione di testa dipendente dalla direzione di marcia attivabile / disattivabile nel funzionamento Digital oppure nel funzionamento con DELTA Control 4f (N. 66045). Con l'esercizio a corrente alternata l'intensità dell'illuminazione in testa è in funzione della velocità. Con il modo DELTA Control 6604 l'illuminazione in testa è costantemente disattivata. Con il modo DELTA Station 6607 l'illuminazione in testa è costantemente attivata.
- Generatore elettronico di suoni incorporato, anche disattivabile nel funzionamento Digital.

- Impostazione manuale degli indirizzi DELTA oppure Digital tramite commutatore di codifica sul modulo elettronico.
- Velocità massima regolabile.
- Ritardo di avviamento / frenatura regolabile.
- Motore senza spazzole e pertanto esente da manutenzione.

Soltanto nel funzionamento con Control Unit 6021:

- Fanale posteriore commutabile.
- Riduzione al minimo del ritardo di avviamento / frenatura impostato tramite un tasto funzione.
- Attivazione del suono di una tromba da segnalazione.

Qui di seguito vengono descritte le operazioni di manutenzione che si verificano nel normale esercizio. Per riparazioni oppure parti di ricambio Vi preghiamo di rivolgerVi al Vostro rivenditore specializzato Märklin.

Funktion

Loket med inbyggd Sinusmotor erbjuder:

- Valfritt konventionell växelströmsdrift (Transformer 32 VA nr. 6647), Märklin DELTA eller Märklin Digital. Driftsättet identifieras automatiskt. Drift med körenheter av andra system (likström, impulsbreddad styrning, flertågs- styrningar av andra fabrikat) är inte möjlig.
- Körriktningsberoende frontbelysning vid digital drift eller, vid drift med DELTA Control 4f (Nr. 66045), kan den tändas och släckas. Vid drift med växelström är strålkastarnas intensitet beroende på hastigheten. Vid drift med DELTA Control 6604 är strålkastarna permanent släckta. Vid drift med DELTA Station 6607 är strålkastarna permanent tända.
- Den inbyggda ljudelektroniken, kan även kopplas ifrån vid digital drift.
- Manuell inställning av DELTA- eller digitaladressen via kodningsställaren på elektronikretskortet.

- Inställbar maxhastighet.
- Inställbar accelerations- och bromsfördröjning.
- Motorn saknar borstar och är därför underhållsfri.

Endast vid drift med Control Unit 6021:

- Kopplingsbart bakljus.
- Minimering av inställd accelerations- och bromsfördröjning via funktionstangent.
- Ljudet för signalvisslan kan kopplas in.

Underhållsarbeten, som uppstår vid vanlig användning, beskrivs som följer. Kontakta din Märklinhandlare för reparationer eller reservdelar.

Funktion

Disse lokomotiver med indbygget sinus-drev tilbyder:

- Valgfri konventionel vekselstrømsdrift (transformer 32 VA nr. 6647), Märklin DELTA eller Märklin Digital. Driftsarten registreres automatisk. Det er ikke muligt at anvende køreudstyr fra andre systemer (jævnstrøm, impulsbreddestyring, flertogs-styring af andre fabrikater).
- Køreretningsafhængig frontbelysning kan tændes / slukkes i digitaldrift eller i drift med DELTA Control 4f (Nr. 66045). Ved vekselstrømsdrift er intensiteten af frontbelysningen afhængig af hastigheden. Ved drift med DELTA Control 6604 er frontbelysningen permanent slukket. Ved drift med DELTA Station 6607 er frontbelysningen permanent tændt.
- Indbygget lydelektronik, kan også slås fra ved digitaldrift.
- Manuel indstilling af DELTA- eller digitaladressen via indkodningskontakt på den elektroniske printplade.

- Indstillelig maksimalhastighed.
- Indstillelig opstart- / bremseforsinkelse.
- Børsteløs og dermed vedligeholdelsesfri motor.

Kun ved drift med Control Unit 6021:

- Baglygter, der kan tændes og slukkes.
- Minimering af den indstillede opstart-/ bremseforsinkelse via funktionstast.
- Signalflytelyd der kan tændes og slukkes.

Vedligeholdelse ved normal drift er beskrevet efterfølgende. Reparationer og reservedele får De hos Deres Märklin-forhandler. Læs iøvrigt vedlagte garantibevis.

Sicherheitshinweise

- Die Lok darf nur mit einem dafür bestimmten Betriebssystem (Märklin Wechselstrom-Transformator 6647, Märklin DELTA oder Märklin Digital) eingesetzt werden.
- Die Lok darf nicht mit mehr als aus einer Leistungsquelle gleichzeitig versorgt werden.
- Beachten Sie unbedingt die Sicherheitshinweise in der Gebrauchsanleitung zu Ihrem Betriebssystem.

Safety Warnings

- This locomotive is to be used only with an operating system designed for it (Märklin 6646/6647 AC transformer, Märklin DELTA or Märklin Digital).
- This locomotive must never be supplied with power from more than one transformer.
- Pay close attention to the safety warnings in the instructions for your operating system.

Remarques importantes sur la sécurité

- La locomotive ne peut être mise en service qu'avec un système d'exploitation adéquat (Märklin courant alternatif - transformateur 6647, Märklin DELTA ou Märklin Digital).
- La locomotive ne peut être alimentée en courant que par une seule source de courant.
- Veuillez impérativement respecter les remarques sur la sécurité décrites dans le mode d'emploi en ce qui concerne le système d'exploitation.

Veiligheidsvoorschriften

- De loc mag alleen met een daarvoor bestemd bedrijfssysteem (Märklin wisselstroom transformator 6647, Märklin DELTA of Märklin digitaal) gebruikt worden.
- De loc mag niet vanuit meer dan één stroomvoorziening gelijktijdig gevoed worden.
- Lees ook aandachtig de veiligheidsvoorschriften in de gebruiksaanwijzing van uw bedrijfssysteem.

Aviso de seguridad

- La locomotora solamente debe funcionar en un sistema de corriente propio (Märklin corriente alterna – transformador 6647 – Märklin DELTA o Märklin Digital).
- La locomotora no deberá recibir corriente eléctrica mas que de un solo punto de abasto.
- Observe bajo todos los conceptos, las medidas de seguridad indicadas en las instrucciones de su sistema de funcionamiento.

Avvertenze per la sicurezza

- Tale locomotiva deve essere impiegata soltanto con un sistema di funzionamento adeguato per questa (trasformatore per corrente alternata Märklin 6647, Märklin DELTA oppure Märklin Digital).
- La locomotiva non deve venire alimentata nello stesso tempo con più di una sorgente di potenza.
- Vogliate prestare assolutamente attenzione alle avvertenze di sicurezza nelle istruzioni di impiego per il Vostro sistema di funzionamento.

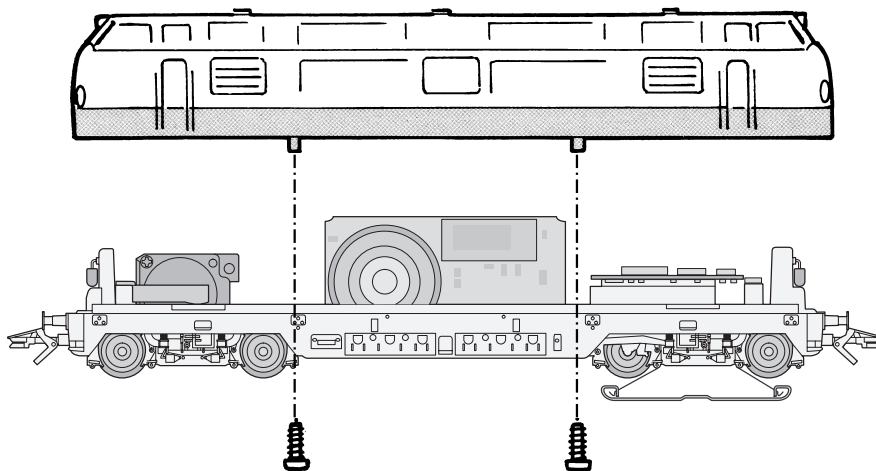
Säkerhetsanvisningar

- Loket får endast köras med ett därtill avsett driftsystem (Märklin Växelström-transformator 6647, Märklin DELTA eller Märklin Digital).
- Loket får inte samtidigt försörjas av mer än en kraftkälla.
- Beakta alltid säkerhetsanvisningarna i bruksanvisningen som hör till respektive driftsystemet.

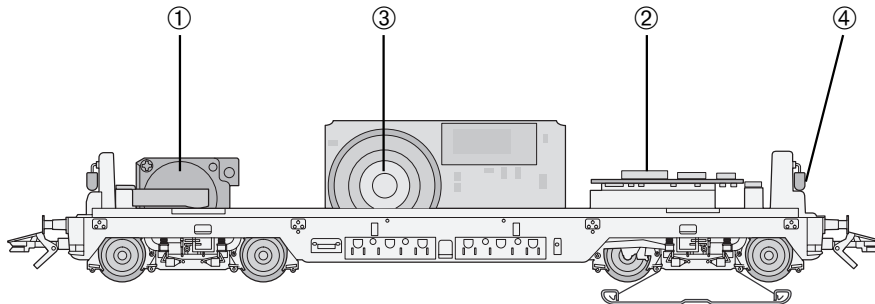
Vink om sikkerhed

- Lokomotivet må kun bruges med et driftssystem (Märklin vekselstrøm-transformator 6647, Märklin DELTA eller Märklin Digital), der er beregnet dertil.
- Lokomotivet må ikke forsynes fra mere end én strømkilde ad gangen.
- Vær under alle omstændigheder opmærksom på de vink om sikkerhed, som findes i brugsanvisningen for Deres driftssystem.

Gehäuse abnehmen
Removing the body
Enlever le boîtier
Kap afnemen
Retirar la carcasa
Smontare il mantello
Kápan tas av
Overdel tages af



- | | | | |
|---------|-------------------|------------------------|---------------|
| ① Motor | ② Digital-Decoder | ③ Geräusch-Generator | ④ Beleuchtung |
| Motor | Digital decoder | Sound generator | Headlights |
| Moteur | Décodeur Digital | Générateur de bruitage | Eclairage |
| Motor | Digitaal decoder | Geluidsgenerator | Verlichting |
| Motor | Digital Decoder | Generador de ruidos | Alumbrado |
| Motore | Decoder Digital | Generatore di rumori | Illuminazione |
| Motor | Digitaldecoder | Ljudgenerator | Belysning |
| Motor | Digital-dekoder | Lydgenerator | Belysning |



Digital

Einstellung der Adresse und der Fahreigenschaften

Setting the address and operating characteristics

Réglage de l'adresse et des propriétés de trafic

Instelling van het adres en rij-eigenschappen

Selección del código y de las prestaciones

Impostazione dell'indirizzo e delle caratteristiche di marcia

Inställning av adress och köreegenskaper

Indstilling af adressen og køreegenskaberne

Adressänderung DELTA / Digital

Changing addresses for DELTA / Digital

Choix d'adresses DELTA / Digital

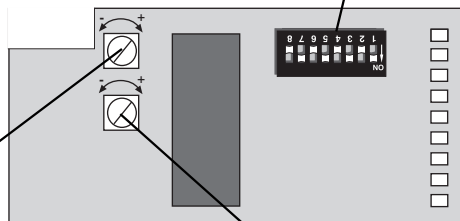
Adres wijzigen DELTA / digitaal

Cambio de dirección DELTA / Digital

Variazione dell'indirizzo DELTA / Digital

Adressändring DELTA / Digital

Adresseændring DELTA / Digital



Anfahr- und Bremsverzögerung

Acceleration and braking delay

Progressivité au démarrage et au freinage

Optrek- en afremvertraging

Arranque y frenado progresivo

Ritardo di avviamento e frenatura

Accelerations- och bromsfördröjning

Igangsætnings- og bremsforsinkelse

20

Höchst-Geschwindigkeit

Maximum speed

Vitesse maximum

Macimum snelheid

Velocidad máxima

Velocità massima

Maxfart

Maksimalhastighed

DELTA-Adressen:
78, 72, 60, 24



Digital

01	-	2	3	-	5	-	7	-
02	-	-	3	-	5	-	7	-
03	1	-	-	4	5	-	7	-
04	-	2	-	4	5	-	7	-
05	-	-	-	4	5	-	7	-
06	1	-	-	-	5	-	7	-
07	-	2	-	-	5	-	7	-
08	-	-	-	-	5	-	7	-
09	1	-	3	-	-	6	7	-
10	-	2	3	-	-	6	7	-
11	-	-	3	-	-	6	7	-
12	1	-	-	4	-	6	7	-
13	-	2	-	4	-	6	7	-
14	-	-	-	4	-	6	7	-
15	1	-	-	-	-	6	7	-
16	-	2	-	-	-	6	7	-
17	-	-	-	-	-	6	7	-
18	1	-	3	-	-	-	7	-
19	-	2	3	-	-	-	7	-
20	-	-	3	-	-	-	7	-
21	1	-	-	4	-	-	7	-
22	-	2	-	4	-	-	7	-
23	-	-	-	4	-	-	7	-
24	1	-	-	-	-	-	7	-
25	-	2	-	-	-	-	7	-
26	-	-	-	-	-	-	7	-
27	1	-	3	-	5	-	-	8



Digital

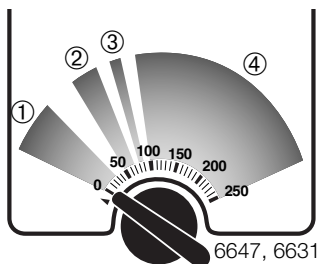
28	-	2	3	-	5	-	-	8
29	-	-	3	-	5	-	-	8
30	1	-	-	4	5	-	-	8
31	-	2	-	4	5	-	-	8
32	-	-	-	4	5	-	-	8
33	1	-	-	-	5	-	-	8
34	-	2	-	-	5	-	-	8
35	-	-	-	-	5	-	-	8
36	1	-	3	-	-	6	-	8
37	-	2	3	-	-	6	-	8
38	-	-	3	-	-	6	-	8
39	1	-	-	4	-	6	-	8
40	-	2	-	4	-	6	-	8
41	-	-	-	4	-	6	-	8
42	1	-	-	-	6	-	-	8
43	-	2	-	-	6	-	-	8
44	-	-	-	-	6	-	-	8
45	1	-	3	-	-	-	-	8
46	-	2	3	-	-	-	-	8
47	-	-	3	-	-	-	-	8
48	1	-	-	4	-	-	-	8
49	-	2	-	4	-	-	-	8
50	-	-	-	4	-	-	-	8
51	1	-	-	-	-	-	-	8
52	-	2	-	-	-	-	-	8
53	-	-	-	-	-	-	-	8
54	1	-	3	-	5	-	-	-



Digital

55	-	2	3	-	5	-	-	-
56	-	-	3	-	5	-	-	-
57	1	-	-	4	5	-	-	-
58	-	2	-	4	5	-	-	-
59	-	-	-	4	5	-	-	-
60	1	-	-	-	5	-	-	-
61	-	2	-	-	5	-	-	-
62	-	-	-	-	5	-	-	-
63	1	-	3	-	-	6	-	-
64	-	2	3	-	-	6	-	-
65	-	-	3	-	-	6	-	-
66	1	-	-	4	-	6	-	-
67	-	2	-	4	-	6	-	-
68	-	-	-	4	-	6	-	-
69	1	-	-	-	6	-	-	-
70	-	2	-	-	6	-	-	-
71	-	-	-	-	6	-	-	-
72	1	-	3	-	-	-	-	-
73	-	2	3	-	-	-	-	-
74	-	-	3	-	-	-	-	-
75	1	-	-	4	-	-	-	-
76	-	2	-	4	-	-	-	-
77	-	-	-	4	-	-	-	-
78	1	-	-	-	-	-	-	-
79	-	2	-	-	-	-	-	-
80	1	-	3	-	5	-	7	-

Dieselmotor-Geräusch bei konventionellem Betrieb
 Diesel motor sound effects with conventional operation
 Bruitage de moteur Diesel en exploitation conventionnelle
 Dieselmotor-geluid bij conventioneel bedrijf
 Ruido del motor Diesel en funcionamiento convencional
 Rumore del motore Diesel en caso di funzionamento tradizionale
 Dieselmotorljud vid konventionell drift
 Dieselmotor-lyd ved konventionel drift



- ③ Anfahren
 Starting
 Démarrage
 Optrekken
 Arrancar
 Avviamento
 Igångsättning
 Begynder at køre

- ① Geräusch aus
 Sound off
 Bruitage désactivé
 Geluid uit
 Ruido apagado
 Rumore disattivato
 Ljudgenerering från
 Lyd ud

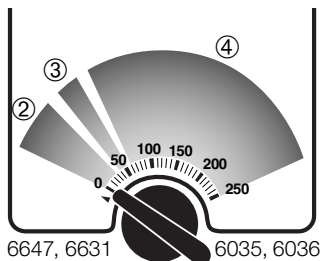
- ② Anlasser / Leerlauf
 Starter / no load running
 Démarreur / marche à vide
 Starten / leegloop (stationair)
 Arranque / marcha en vacío
 Messa in moto / funzionamento
 al minimo
 Startmotor / tomgång
 Starter / tomgang

- ④ Fahr-Geräusch
 Operating noise
 Bruitage de marche
 Rijgeluid
 Ruido en marcha
 Rumore durante la marcia
 Kör ljud
 Køre-lyde

Dieselmotor-Geräusch mit DELTA und Digital **Central Unit 6020**
 Diesel motor sound effects with DELTA and Digital **Central Unit 6020**
 Bruitage de moteur Diesel avec DELTA et Digital **Central Unit 6020**
 Dieselmotor-geluid bij met DELTA en digitaal bedrijf met **Central Unit 6020**
 Ruido del motor Diesel con DELTA y Digital **Central Unit 6020**
 Rumore del motore Diesel con DELTA e Digital **Central Unit 6020**
 Dieselmotorljud med DELTA och Digital **Central Unit 6020**
 Dieselmotor-lyd med DELTA og Digital **Central Unit 6020**

- ① Betriebsspannung am Gleis: Anlasser, Leerlauf
 Operating voltage in the track: Starter motor, load-free running
 Tension d'exploitation sur la voie: démarreur, marche à vide
 Rijspanning op de baan: starten, leegloop. (stationair)
 Con corriente eléctrica en la vía: arranque, marcha en vacío
 Con tensione di funzionamento sul binario: avviamento, marcia a vuoto
 Driftspänning vid spåret: startmotor, tomgång
 Driftspænding på sporet: starter, tomgang

- ② Leerlauf
 No load running
 Marche à vide
 Leegloop (stationair)
 Marcha en vacío
 Funzionamento al minimo
 Tomgång
 Tomgang

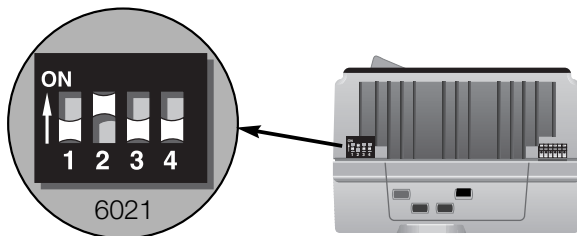


- ③ Anfahren
 Starting
 Démarrage
 Optrekken
 Arrancar
 Avviamento
 Igångsättning
 Begynder at køre

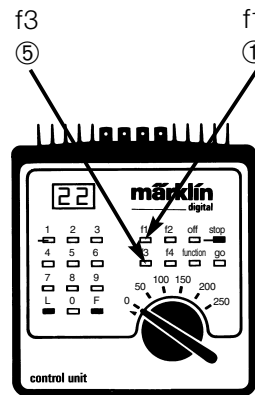
- ④ Fahr-Geräusch
 Operating noise
 Bruitage de marche
 Rijgeluid
 Ruido en marcha
 Rumore durante la marcia
 Kōrljud
 Køre-lyde

Geräusch-Elektronik bei Digital-Betrieb **mit Control Unit 6021**
 Diesel motor sound effects with Digital operation **with Control Unit 6021**
 Electronique de bruitage en exploitation Digital **avec Control Unit 6021**
 Dieselmotor-geluid bij met DELTA en digitaal bedrijf **met Control-Unit 6021**
 Electrónica del ruido en funcionamiento Digital **con Control Unit 6021**
 Generatore elettronico di rumore in caso di funzionamento Digital **con Control Unit 6021**
 Ljudelektronik vid digital drift **med Control Unit 6021**
 Lyd-elektronik ved Digital-drift **med Control Unit 6021**

Achtung: Codier-Schalter an 6021 beachten
 Important: Coding switches on 6021 should be set
 Attention: veiller à l'interrupteur de codage sur 6021
 Let op: raadpleeg de codeerschakelaar op 6021
 Atención: fijarse en el interruptor del 6021
 Attenzione: prestare attenzione al commutatore di codifica sul 6021
 OBS: kodningsomkopplare på 6021
 Pas på: Kodningskontakt på 6021 iagttages



24



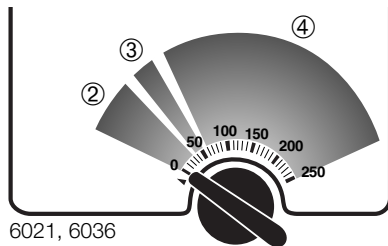
- ① Ein: Vorschmierung, Anlasser
 On: advance lubrication, starter
 Marche: prélubrification, démarreur
 In: voorsmeren, starten.
 Encendido: pre-engrase, arranque
 Attivato: pompa di lubrificazione, messa in moto
 Till: smörjning före start, startmotor
 Ind: Forsmøring, start: forsmøring, starter

- ① Aus: Motor und Wandler aus
 Off: motor and converter off
 Arrêt: moteur et convertisseur désactivés
 Uit: motor en koppel-omvormer uit.
 Apagado: motor y convertidor apagado
 Disattivato: motore e convertitore di coppia esclusi
 Från: motor och omvandlare från kopplade
 Ud: motor og omsætter ud

- ② Leerlauf
 No load running
 Marche à vide
 Leegloop (stationair)
 Marcha en vacío
 Funzionamento al minimo
 Tomgång
 Tomgång

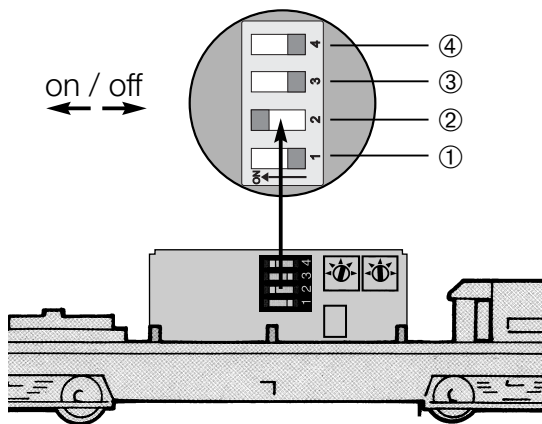
- ③ Wandler-Füllung, Anfahren
 Converter being filled, Starting
 Remplissage du convertisseur,
 Démarrage
 Vullen van koppel-omvormer,
 Optrekken
 Llenado del convertidor, Arrancar
 Riempimento del convertitore di coppia,
 Avviamento
 Fyllning av omvandlare, Igångsättning
 Omsætter-fylgning, Begynder at køre

- ④ Fahr-Geräusch, Lastwechsel
 Operating noise, change in
 load
 Bruitage de marche,
 dispositif «vide chargé»
 Rijgeluid, vermogenswisseling
 Variar el ruido en el interruptor
 Rumore durante la marcia,
 variazione di carico
 Körlyd, lastbyte
 Køreløyd, belastningsskift



- ⑤ Signalhorn ein/aus
 Horn on / off
 Klaxon marche / arrêt
 Signaalhoorn aan / uit
 Bocina encendida / apagada
 Tromba di segnalazione
 attivata / disattivata
 Signalhorn till / från
 Signalhorn ind / ud

Geräusch verändern am Einstell-Schalter
 Changing the sound with the adjustment switches
 Modifier le bruitage sur l'interrupteur de réglage
 Geluid wijzigen met de instelschakelaar
 Variar el ruido en el interruptor
 Modifica del rumore sul commutatore di preselezione
 Ändring av ljudgenerering via inställningsbrytaren
 Lyde forandres på indstillings-kontakt

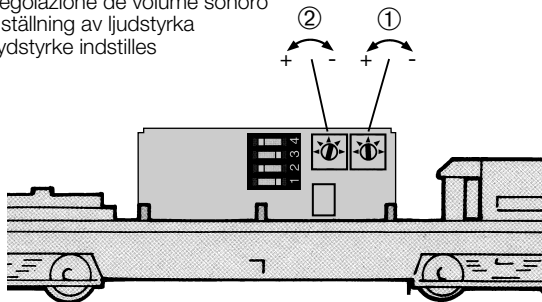


26

- ① Vorschmierung – kurz / lang
 Advance lubrication – short / long
 Prélubrification – courte / longue
 Voorsmeren – kort / lang
 Pre-engrase – corto / largo
 Pompa di lubrificazione – breve / durata lunga
 Smörjning före start – kort / lång
 Formøring – kort / lang
- ② Start am Signal – Anfahren / Anlasser
 Start at a signal – starting / starter
 Démarrage au signal – démarrer / démarreur
 Vertrek bij sein – weggrijden / starten
 Arranque ante la señal – arrancar / arranque
 Partenza presso un segnale – avviamento / messa in moto
 Start vid signal – Igångsättning / Startmotor
 Start ved signal – igangsætning / start
- ③ Motor-Geräusch – 1 Motor / 2 Motoren
 Motor noise – 1 motor / 2 motors
 Bruitage de moteur – 1 moteur / 2 moteurs
 Motorgeluid van – 1 motor / 2 motoren
 Ruido del motor – 1 motor / 2 motores
 Rumore del motore – con 1 motore / con 2 motori
 Motorljød – 1 motor / 2 motorer
 Motor-lyde – 1 motor / 2 motorer

- ④ Leerlauf – Abschalten nach 10 sec. / Dauerlauf
 Load-free running – shutoff after 10 sec. / continuous running
 Marche à vide – Désactivation après 10 secondes / Marche continue
 Leegloop (stationair) – afzetten na 10 sec. / rijgeluid
 Marcha en vacío – se apaga a los 10 sg. / marcha seguida
 Disattivazione della marcia a vuoto dopo 10 secondi / Funzionamento continuo
 Tomgång – frånkoppling efter 10 sek / kontinuerlig gång
 Tomgang – frakobling efter 10 sekunder / kontinuerlig drift

Lautstärke einstellen
 Adjusting the sound volume
 Régler le volume
 Geluids volume instellen
 Ajustar el volumen del ruido
 Regolazione de volume sonoro
 Inställning av ljudstyrka
 Lydstyrke indstilles



- ① Motor
 Motor
 Moteur
 Motor
 Motor
 Motore
 Motor
 Motor
- ② Signal-Horn
 Horn
 Klaxon
 Signaalhoorn
 Señal de la bocina
 Tromba di segnalazione
 Signalhorn
 Signal-horn

Funktionen bei Digital-Betrieb:

function: fahrtrichtungsabhängige Beleuchtung

Bei Betrieb mit Control Unit (6021) zusätzlich:

f2: Schlussbeleuchtung ein

f3: Geräusch einer Signalpfeife ein

f4: Direkte Steuerung/eingestellte Verzögerung
und reduzierte Höchstgeschwindigkeit

Functions with Digital operation:

function: headlights that change over with the
direction of travel

Additional functions with a Control Unit (6021):

f2: Marker lights on

f3: Sound of a whistle can be turned on and off

f4: Direct control / set delay and reduced maximum
speed

Fonctions en exploitation Digital:

function: feux s'inversant selon le sens de marche

En exploitation avec Control Unit (6021),

en supplément:

f2: Feux de fin de convoi activés

f3: Activation du bruiteur reproduisant le son d'un
avertisseur sonore

f4: Pilotage direct/temporisation encodée et vitesse
maximale réduite

Funcities bij digitaal bedrijf:

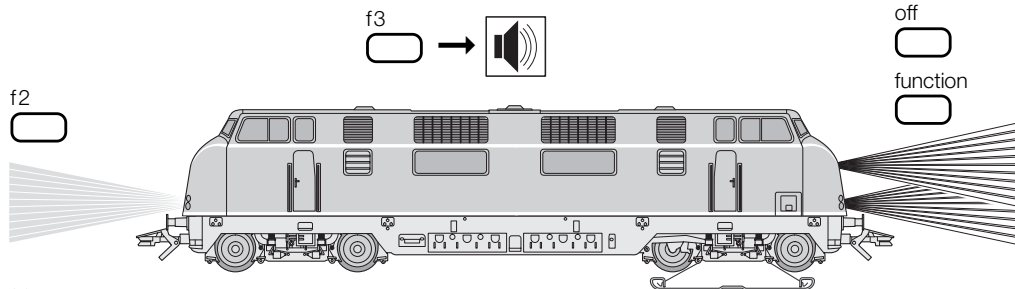
functie: rijrichtingafhankelijke verlichting

Bij het bedrijf met de Control Unit (6021) extra:

f2: Sluitverlichting aan

f3: Schakelbaar geluid van de signaalhoorn

f4: Directe besturing / ingestelde vertraging en
gereduceerde maximumsnelheid



Funciones en Digital:

función: luces dependientes del sentido de marcha
Al funcionar con el Control Unit (6021) además:

- f2: Luces de cola encendidas
- f3: Gobierno del ruido de un silbato
- f4: Acceso directo al arranque y frenado progresivo y velocidad máxima regulable

Funzionalità in caso di funzionamento Digital:

function: illuminazione dependente dal senso di marcia

In caso di funzionamento con Control Unit (6021), in aggiunta:

- f2: Accensione dell'illuminazione di coda
- f3: Suono commutabile di un fischio da segnalazione
- f4: Comando diretto / ritardo impostato e riduzione della velocità massima

Funktioner ved Digitaldrift:

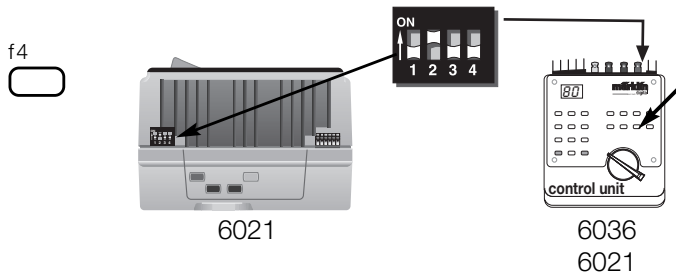
function: kørriktigngsberoende belysning
Ved drift med Control Unit (6021) dessutom:

- f2: Slutbelysning på
- f3: Ljudet för signalvisslan kan kopplas in
- f4: Direkt styrning / inställd fördröjning och reducerad maxhastighet

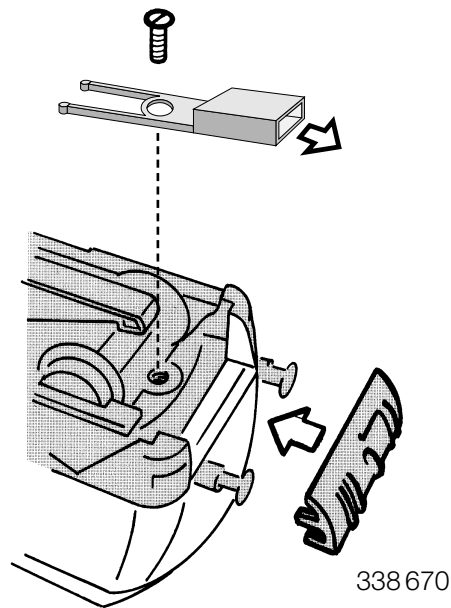
Funktioner ved Digital-drift:

function: Retningsafhængig belysning
Ved anvendelse af Control Unit (6021) yderligere:

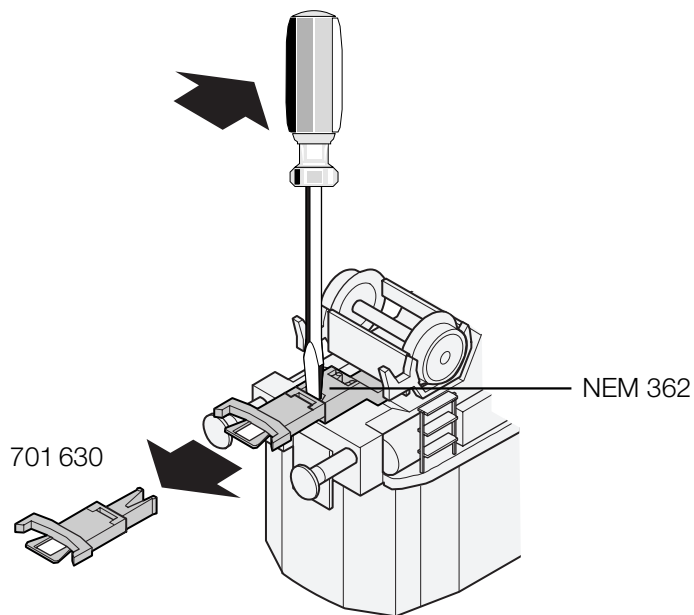
- f2: Baglygter til
- f3: Signalflytelyd der kan tændes og slukkes
- f4: Direkte styring / indstilbar bremsevirkning og reduceret maksimalhastighed



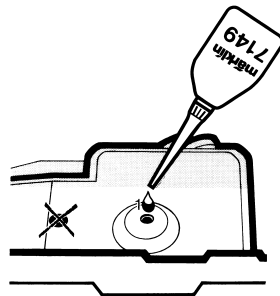
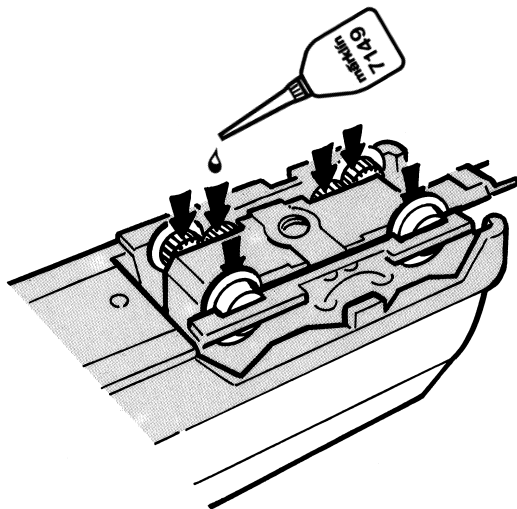
Kupplungsaufnahme gegen Frontschürze austauschbar
Coupler pocket can be replaced with front skirting
Prise d'attelage interchangeable avec la jupe avant
Koppelingsopnameschacht is te vervangen door afdekplaat
Se puede sustituir el porta-enganche por el spoiler frontal
Portaganci sostituibili con le carenature frontali a grembiule
Koppelupptagning utbytbart mot spoiler
Koblingsholder kan udskiftes med frontskørt



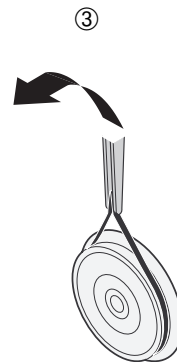
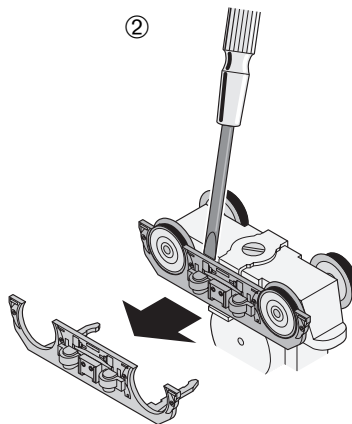
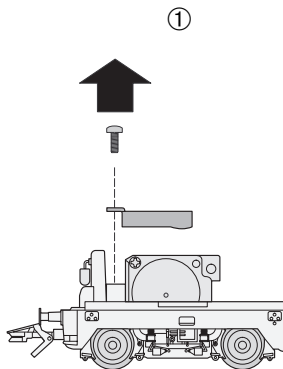
Kurzkupplung austauschen
Exchanging the close coupler
Remplacement de l'attelage court
Omwisselen van de kortkoppeling
Enganches cortos
Sostituzione del gancio corto
Utbyte av kortkoppel
Udskitfning af kortkoblingen



Schmierung nach etwa 40 Betriebsstunden
Lubrication after approximately 40 hours of operation
Graissage après environ 40 heures de marche
Smering na ca. 40 bedrijfsuren
Engrase a las 40 horas de funcionamiento
Lubrificazione dopo circa 40 ore di funzionamento
Smörjning efter ca. 40 driftstimmar
Smøring efter ca. 40 driftstimer

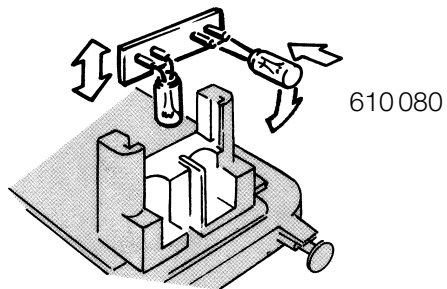


Haftreifen auswechseln
Changing traction tires
Changer les bandages d'adhérence
Antislipbanden vervangen
Cambio de los aros de adherencia
Sostituzione delle cerchiature di aderenza
Slirskydd byts
Friktionsringe udskiftes



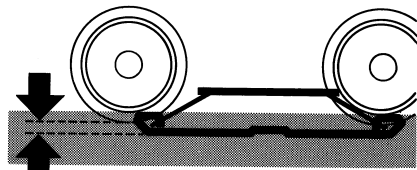
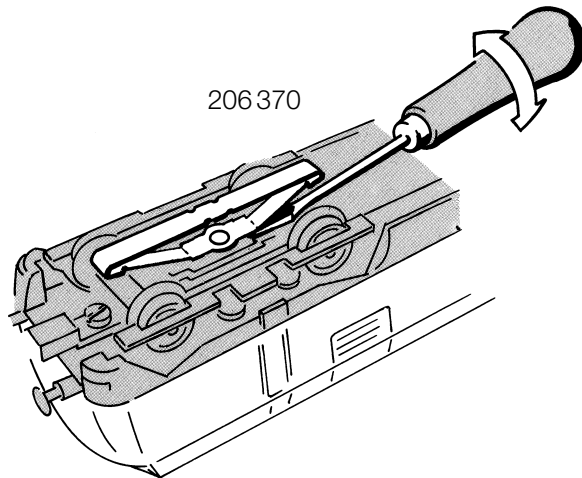
7154

Glühlampen auswechseln
Changing light bulbs
Changer les ampoules
Gloeilamp vervangen
Sustituir la bombilla
Cambiare la lampadina
Glödlampor byts
Elpærer skiftes



Schleifer auswechseln
Changing the pickup shoe
Changer le frotteur
Vervangen van het sleepcontact
Cambio del patin toma-corriente
Sostituzione del pattino
Byt släpsko
Udskitfning af slæbesko

206370



ca. 2 mm

This device complies with Part 15 of the FCC Rules.
Operation is subject to the following two conditions:
(1) This device may not cause harmful interference, and
(2) this device must accept any interference received, including
interference that may cause undesired operation.

Gebr. Märklin & Cie. GmbH
Postfach 860
D-73008 Göppingen
www.maerklin.com

605 466 02 02 na
Printed in Germany
Imprimé en Allemagne
Änderungen vorbehalten