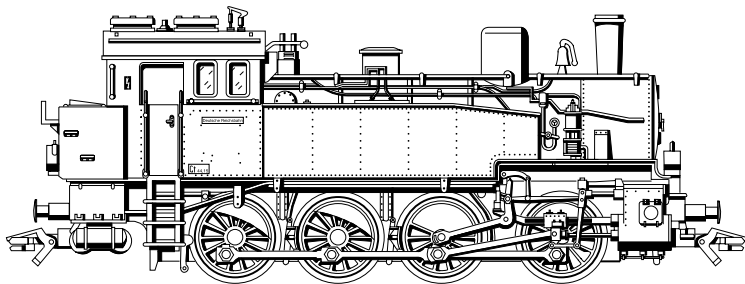


märklin
H0



BR 92/T 13

Die preußische T 13

Bereits zu Beginn des 20. Jahrhunderts stellte die Entwicklung des Gütertransportaufkommens immer höhere Anforderungen, auch an die im Rangierdienst stehenden Lokomotiven. Die Eisenbahn-Direktionen der Königl. Preußischen Eisenbahn-Verwaltung (KPEV) forderten daher die Entwicklung einer schweren, vierfach gekuppelten Tenderlokomotive für den Rangierdienst, die Bedienung großer Anschlussbahnen, den Nahgüterzugdienst und den Nebenbahndienst.

Das Ergebnis der Entwicklung war die Gattung T 13, eine 4/4 GTL (Güterzug-Tender-Lokomotive) der Bauart Union, benannt nach der Urheberfirma der Union-Gießerei in Königsberg. Mit einem Dienstgewicht von 60 t konnte die T 13 bei einer Leistung von 500 PS eine Höchstgeschwindigkeit von 45 km/h in beiden Fahrtrichtungen erreichen. Zwischen 1910 und 1922 beschafften die Preußisch-Hessischen Staatsbahnen insgesamt 562 Lokomotiven der Gattung T 13.

60 Lokomotiven gelangten zu den Reichseisenbahnen in Elsaß Lothringen, diese wurde nach 1918 von den französischen Eisenbahnen AL (Chemins de Fer d'Alsace et de Lorraine) übernommen. Weitere 4 Maschinen kamen als Reparationsleistungen hinzu. Nach der Verstaatlichung der Eisenbahnen Frankreichs 1938 wurden die verbliebenen 49 Stück der Gattung T 13 in das neue Nummernsystem der SNCF als 040 TC übernommen.

Bedingt durch ihren Einsatzzweck, waren die Lokomotiven in ganz Deutschland verbreitet. Nach 1945 führten sowohl DB als auch DR die Baureihe 92 mit der ehemaligen T 13 weiter, die dann auch zunehmend im Rangierdienst eingesetzt wurde. Ein ähnliches Schicksal erfuhren einige Maschinen, die in Frankreich und Luxemburg geblieben waren. Die letzten Lokomotiven der Gattung T 13 wurden Mitte der 60er-Jahre ausgemustert.

The Prussian T 13

As early as the start of the 20th century the increase in freight transport placed greater and greater demands on locomotives, also on the locomotives used in switching work. For that reason the management of the Royal Prussian Railroad Administration (KPEV) requested the development of a heavy duty, four-axle tank locomotive for switching work, transfer work with connecting railroads, commuter service, and branch line service.

The result was the class T 13, a Union design 0-8-0T tank locomotive, the name "Union" coming from the company first responsible for the design, the Union Casting Company in Königsberg, Germany. The T 13 had a service weight of 60 metric tons and an output of 500 horsepower, enabling it to reach a maximum speed of 45 km/h (28 mph) in both directions. Between 1910 and 1922 the Prussian-Hessian State Railways purchased a total of 562 class T 13 locomotives.

Sixty of these locomotives went to the Imperial State Railways in Alsace-Lorraine, and they were taken over by the French AL Railways (Alsace and Lorraine Railways) after 1918. Another 4 units were acquired as reparations. After the nationalization of the French railway system in 1938, the remaining 49 units of the class T 13 were taken into the new SNCF numbering system as the class 040 TC.

These locomotives were used all over Germany on account of their use. After 1945 the DB and the DR both continued to use the former T 13 as the class 92, increasingly as a switch engine. Several units of this locomotive that remained in France and Luxembourg experienced a similar fate. The last class T 13 locomotives were retired in the mid 1960s.

La T 13 prussienne

Déjà au début du vingtième siècle, le développement du trafic de marchandises imposait des moyens toujours plus grands à mettre en œuvre et ce, y compris dans le domaine des machines de manœuvre. La direction des Chemins de fer Royaux Prussiens (KPEV) exigea par conséquent la mise en fabrication d'une locomotive-tender lourde à quatre essieux accouplés apte au service de manœuvre, au service sur les voies de raccordement, à la remorque de trains de desserte marchandises et au service sur lignes régionales.

Le produit final fut la série T 13, une 4/4 GTL (pour Güterzug-Tender-Lokomotive = locomotive-tender pour trains de marchandises) de type de construction Union, ainsi dénommée à cause de la firme conceptrice Union-Giesserei à Königsberg. D'un poids en service de 60 t, la T 13 pouvait atteindre une vitesse de 45 km/h dans les deux sens de marche grâce à ses 500 CV de puissance. Entre 1910 et 1922, les Chemins de fer de Prusse-Hesse acquirent en tout 562 locomotives T 13.

60 machines parvinrent aux Chemins de fer du Reich en Alsace-Lorraine. Après 1918, elles devinrent propriété des Chemins de fer Français d'Alsace et de Lorraine. 4 autres locomotives s'ajoutèrent à ce parc au titre de réparations de guerre. Après la nationalisation des chemins de fer en France en 1938, les 49 locomotives subsistantes de la série T 13 furent renumérotées dans la nouvelle série 040 TC de la SNCF. C'est en 1948 que la dernière machine de cette série fut radiée.

Vu leurs caractéristiques, ces locomotives étaient présentes sur tout le réseau allemand, Après 1945, la DB comme la DR continua d'exploiter ce type de locomotive, entre-temps immatriculé BR 92, dans leur parc d'engins de traction. En fin de carrière, elles finirent par être affectées de plus en plus aux manoeuvres dans les gars de triages. Le même sort toucha aussi les machines de même type restées en France et au Luxembourg après la guerre. Les dernières locomotives de ce type furent radiées vers le milieu des années 60.

De Pruisische T 13

Reeds in het begin van de twintigste eeuw stelde de ontwikkeling van het op komende goederentransport steeds hogere eisen, ook aan de in de rangeerdienst staande locomotieven. De spoorwegdirectie van de Königl. Preussischen Eisenbahn-Verwaltung (KPEV) gaf daarom opdracht tot het ontwikkelen van een zware, viervoudig gekoppelde tenderlocomotief voor de rangeerdienst, bedienen van de grote knooppuntstations, streekgoederenverkeer en lokaalbaandiensten.

Het resultaat van deze ontwikkeling was de klasse T 13, een 4/4 GLT (goederentrein-Tender-Locomotief) van het type „Union”, genoemd naar de grondlegende firma, de ijzergieterij Union in Königsberg. Met een dienstgewicht van 60 t kon de T 13, met een vermogen van 500 pk, een maximum snelheid van 45 km/h in beide rijrichtingen bereiken. Tussen 1910 en 1922 schaften de Preussisch-Hessische staatsspoorwegen in totaal 562 locomotieven van de klasse T 13 aan.

60 locomotieven kwamen terecht bij de staatspoorwegen in Elzas Lotharingen, welke na 1918 door de Franse spoorwegen AL (Chemins de Fer d'Alsace et de Lorraine) overgenomen werd. 4 andere machines kwamen als repatriëringsschulden nog daarbij. Na de oprichting van de Franse staatsspoorwegen in 1938 werden de 49 achtergebleven machines in het nieuwe nummersysteem van de SNCF als 040 TC opgenomen. In 1948 werd de laatste locomotief buiten dienst gesteld.

Vanwege de inzetmogelijkheden, waren de locomotieven over geheel Duitsland verspreid. Na 1945 reden zowel de DB alsmede de DR met de vroegere T 13 als „Baureihe” serie 92 door, die dan ook in toenemende mate als rangeerlocomotief werd ingezet. Een overeenkomstig lot trof enkele machines die in Frankrijk en Luxemburg achtergebleven waren. De laatste machines van de klasse T 13 werden in de zestiger jaren buiten dienst genomen.

Funktion

Diese Lok mit eingebauter Universalelektronik bietet:

- Wahlweise konventioneller Wechselstrombetrieb (Transformator 32 VA Nr. 6647), Märklin Delta oder Märklin Digital. Der Betrieb mit Fahrgeräten anderer Systeme (Gleichstrom, Impulsbreiten-Steuerung, Mehrzug-Steuerungen anderer Fabrikate) ist nicht möglich.
- Manuelle Einstellung der Betriebsart Wechselstrom oder Delta / Digital. Die Lok ist ab Werk auf die Betriebsart **Wechselstrom** eingestellt.
- Fahrtrichtungsabhängige und in der Intensität von der Geschwindigkeit abhängige Beleuchtung.

Die bei normalem Betrieb anfallenden Wartungsarbeiten sind nachfolgend beschrieben. Für Reparaturen oder Ersatzteile wenden Sie sich bitte an Ihren Märklin-Fachhändler.

Jegliche Garantie-, Gewährleistungs- und Schadensersatzansprüche sind ausgeschlossen, wenn in Märklin-Produkte nicht von Märklin freigegebene Fremdteile eingebaut werden und/ oder Märklin-Produkte umgebaut werden und die eingebauten Fremdteile bzw. der Umbau für sodann aufgetretene Mängel und/ oder Schäden ursächlich war. Die Darlegungs- und Beweislast dafür, dass der Einbau von Fremdteilen oder der Umbau in bzw. von Märklin-Produkten für aufgetretene Mängel und/ oder Schäden nicht ursächlich war, trägt die für den Ein- und/ oder Umbau verantwortliche Person und/ oder Firma bzw. der Kunde.

Sicherheitshinweise

- Die Lok darf nur mit einem dafür bestimmten Betriebssystem (Märklin Wechselstrom-Transformator 6647, Märklin Delta oder Märklin Digital) eingesetzt werden.
- Die Lok darf nur aus einer Leistungsquelle gleichzeitig versorgt werden.
- Beachten Sie unbedingt die Sicherheitshinweise in der Gebrauchsanleitung zu Ihrem Betriebssystem.

Function

This locomotive has a universal electronic circuit and offers the following features:

- It can be operated with a conventional train control transformer (6646 / 6647 32 VA transformer), Märklin Delta, or Märklin Digital. This locomotive is not designed for operation with locomotive controllers for other systems (DC power, pulse width control, multi-train controls of other makes).
- The mode of operation can be set manually for AC power or Delta / Digital. The locomotive comes from the factory set for the **AC power** mode of operation.
- The headlights change over with the direction of travel and the brightness of these lights varies with the speed of the locomotive.

The maintenance work required with normal operation is described below. Please see your authorized Märklin dealer for repairs or spare parts.

No warranty or damage claims shall be accepted in those cases where parts neither manufactured nor approved by Märklin have been installed in Märklin products or where Märklin products have been converted in such a way that the non-Märklin parts or the conversion were causal to the defects and/or damage arising. The burden of presenting evidence and the burden of proof thereof, that the installation of non-Märklin parts or the conversion in or of Märklin products was not causal to the defects and/or damage arising, is borne by the person and/or company responsible for the installation and/or conversion, or by the customer.

Safety Warnings

- This locomotive is to be used only with an operating system designed for it (Märklin 6646/6647 AC transformer, Märklin Delta or Märklin Digital).
- This locomotive must never be supplied with power from more than one transformer.
- Pay close attention to the safety warnings in the instructions for your operating system.

Fonction

Cette locomotive équipée d'une platine électronique universelle offre les avantages suivants :

- Exploitation au choix en courant alternatif conventionnel (transformateur-régulateur 32 VA, n° 6647), en système Märklin Delta ou Märklin Digital. L'utilisation avec des appareils provenant d'autres systèmes (courant continu, courant pulsé, systèmes de pilotage multitrain d'autres fabricants) n'est pas possible.
- Réglage manuel du mode d'exploitation courant alternatif ou Delta / Digital. La locomotive est réglée en usine sur le mode **courant alternatif**.
- Feux de signalisation s'inversant en fonction du sens de marche et dont l'intensité est tributaire de la vitesse.

Les travaux d'entretien occasionnels à effectuer en exploitation normale sont décrits plus loin. Pour toute réparation ou remplacement de pièces, adressez-vous à votre détaillant-spécialiste Märklin.

Tout recours à une garantie commerciale ou contractuelle ou à une demande de dommages-intérêt est exclu si des pièces non autorisées par Märklin sont intégrées dans les produits Märklin et/ou si les produits Märklin sont transformés et que les pièces d'autres fabricants montées ou la transformation constituent la cause des défauts et/ou dommages apparus. C'est à la personne et/ou la société responsable du montage/de la transformation ou au client qu'incombe la charge de prouver que le montage des pièces d'autres fabricants sur des produits Märklin ou la transformation des produits Märklin n'est pas à l'origine des défauts et ou dommages apparus.

Remarques importantes sur la sécurité

- La locomotive ne peut être mise en service qu'avec un système d'exploitation adéquat (Märklin courant alternatif - transformateur 6647, Märklin Delta ou Märklin Digital).
- La locomotive ne peut être alimentée en courant que par une seule source de courant.
- Veuillez impérativement respecter les remarques sur la sécurité décrites dans le mode d'emploi en ce qui concerne le système d'exploitation.

Werking

Deze loc met ingebouwde universele elektronica biedt de volgende mogelijkheden:

- Naar keuze conventioneel wisselstroombedrijf (transformer 32 VA nr. 6647), Märklin Delta of Märklin digitaal. Het gebruik met rijregelaars van andere systemen (gelijkstroom, puls-breedte sturing of meer-treinen besturingssystemen van andere fabrikanten) is niet mogelijk.
- Handmatig instellen van het bedrijfssysteem wisselstroom of Delta / digitaal. De los is vanaf de fabriek ingesteld op **wisselstroom** bedrijf.
- Rijrichtingsafhankelijke verlichting, helderheid afhankelijk van de snelheid.

De bij normaal gebruik noodzakelijke onderhoudspunten worden verderop beschreven. Voor reparaties en onderdelen kunt u zich tot Uw Märklin-handelaar wenden.

Elke aanspraak op garantie en schadevergoeding is uitgesloten, wanneer in Märklin-producten niet door Märklin vrijgegeven vreemde onderdelen ingebouwd en / of Märklin-producten omgebouwd worden en de ingebouwde vreemde onderdelen resp. de ombouw oorzaak van nadien opgetreden defecten en / of schade was. De aantoonplicht en de bewijslijst daaromtrent, dat de inbouw van vreemde onderdelen in Märklin-producten of de ombouw van Märklin-producten niet de oorzaak van opgetreden defecten en / of schade is geweest, berust bij de voor de inbouw en/of ombouw verantwoordelijke persoon en / of firma danwel bij de klant.

Veiligheidsvoorschriften

- De loc mag alleen met een daarvoor bestemd bedrijfssysteem (Märklin wisselstroom transformator 6647, Märklin Delta of Märklin digitaal) gebruikt worden.
- De loc mag niet vanuit meer dan één stroomvoorziening gelijktijdig gevoed worden.
- Lees ook aandachtig de veiligheidsvoorschriften in de gebruiksaanwijzing van uw bedrijfssysteem.

Función

Esta locomotora equipada con electrónica universal ofrece:

- Funcionamiento alternativo en corriente alterna convencional (transformador 32 VA art. n° 6647), tráfico multi-tren, Märklin Delta o Märklin Digital. No funciona con mandos de otros sistemas (corriente continua, de impulsos, tráfico multi-tren de otros fabricantes).
- Ajuste manual para un funcionamiento en corriente alterna o en Delta / Digital. La locomotora viene de fábrica en **corriente alterna**.
- Luces frontales según el sentido de la marcha dependen en su intensidad de la velocidad.

A continuación se describen los trabajos de mantenimiento necesarios en un funcionamiento normal. En caso de necesitar alguna reparación o recambio contacte con su proveedor Märklin especializado.

Se excluye todo derecho de garantía, prestación de garantía e indemnización sobre aquellos productos Märklin en los que se hubieran montado piezas ajenas no autorizadas por Märklin y/o sobre aquellos productos Märklin que hayan sido modificados cuando la piezas ajenas montadas o la modificación sean las causas de los desperfectos y/o daños posteriormente surgidos. La persona y/o empresa o el cliente responsable del montaje o modificación será el responsable de probar y alegar que el montaje de piezas ajenas o la modificación en/de productos Märklin no son las causas de los desperfectos y/o daños surgidos.

Aviso de seguridad

- La locomotora solamente debe funcionar en un sistema de corriente propio (Märklin corriente alterna – transformador 6647 – Märklin Delta o Märklin Digital).
- La locomotora no deberá recibir corriente eléctrica mas que de un solo punto de abasto.
- Observe bajo todos los conceptos, las medidas de seguridad indicadas en las instrucciones de su sistema de funcionamiento.

Funzionamento

Questa locomotiva con modulo elettronico universale incorporato presenta:

- Opzione tra funzionamento tradizionale a corrente alternata (Transformer da 32 VA N. 6647), Märklin Delta oppure Märklin Digital. Il funzionamento con regolatori di marcia di altri sistemi (corrente continua, comando con impulsi di larghezza variabile, comando per molti treni di altri fabbricanti) non è possibile.
- Impostazione manuale del tipo di funzionamento in corrente alternata oppure Delta / Digital. La locomotiva è impostata dalla fabbrica sul tipo di funzionamento **corrente alternata**.
- Illuminazione dipendente dal senso di marcia e, nella sua intensità, dipendente dalla velocità.

Qui di seguito vengono descritte le operazioni di manutenzione che si verificano nel normale esercizio. Per riparazioni oppure parti di ricambio Vi preghiamo di rivolgerVi al Vostro rivenditore specializzato Märklin.

Märklin non fornisce alcuna garanzia, assicurazione e risarcimento danni in caso di montaggio sui prodotti Märklin di componenti non espressamente approvati dalla ditta. Märklin altresì non risponde in caso di modifiche al prodotto, qualora i difetti e i danni riscontrati sullo stesso siano stati causati da modifiche non autorizzate o dal montaggio di componenti esterni da lei non approvati. L'onere della prova che i componenti montati e le modifiche apportate non sono state la causa del danno o del difetto, resta a carico del cliente o della persona / ditta che ha effettuato il montaggio di componenti estranei o che ha apportato modifiche non autorizzate.

Avvertenze per la sicurezza

- Tale locomotiva deve essere impiegata soltanto con un sistema di funzionamento adeguato per questa (trasformatore per corrente alternata Märklin 6647, Märklin Delta oppure Märklin Digital).
- La locomotiva non deve venire alimentata nello stesso tempo con più di una sorgente di potenza.
- Vogliate prestare assolutamente attenzione alle avvertenze di sicurezza nelle istruzioni di impiego per il Vostro sistema di funzionamento.

Funktion

Detta lok med inbyggd universalelektronik erbjuder:

- Valfri konventionell växelströmsdrift (Transformer 32 VA Nr. 6647), Märklin Delta eller Märklin Digital. Drift med körenheter för andra system (likström, impulsbreddad styrning, flertågsstyrning av andra fabrikat) är inte möjlig.
- Manuell inställning för driftsätt växelström eller Delta / Digital. Loket har av tillverkaren ställts in på **växelström**.
- Körriktningsavhängig och i ljusintensitet av hastigheten beroende belysning.

Underhållsarbeten, som uppstår vid vanlig användning, beskrivs som följer. Kontakta din Märklinhandlare för reparationer eller reservdelar.

Varje form av anspråk på garanti och skadestånd är utesluten om delar används i Märklin-produkter som inte har godkänts av Märklin och / eller om Märklin-produkter har modifierats och de inbyggda främmande delarna resp. modifieringen var upphov till de därefter uppträdande felen och / eller skadorna. Bevisbördan för att inbyggnaden av främmande delar i eller ombyggnaden av Märklin-produkter inte är upphovet till de uppträdande felen och / eller skadorna, bär den person och / eller företag resp. kund som är ansvarig för in- och / eller ombyggnaden.

Säkerhetsanvisningar

- Loket får endast köras med ett därtill avsett driftsystem (Märklin Växelström-transformator 6647, Märklin Delta eller Märklin Digital).
- Loket får inte samtidigt försörjas av mer än en kraftkälla.
- Beakta alltid säkerhetsanvisningarna i bruksanvisningen som hör till respektive driftsystemet.

Funktion

Dette lokomotiv med indbygget universal-elektronik tilbyder:

- Valgfri konventionel vekselstrømsdrift (transformer 32 VA nr. 6647), Märklin Delta eller Märklin Digital. Det er ikke muligt at anvende køreudstyr fra andre systemer (jævnstrøm, impulsbreddestyring, flertogsstyring af andre fabrikater).
- Manuel indstilling af driftsarten vekselstrøm eller Delta / Digital. Lokomotivet er fra fabrikken indstillet til driftsarten **vekselstrøm**.
- Belysning, der er afhængig af køreretningen og hvis intensitet afhænger af hastigheden.

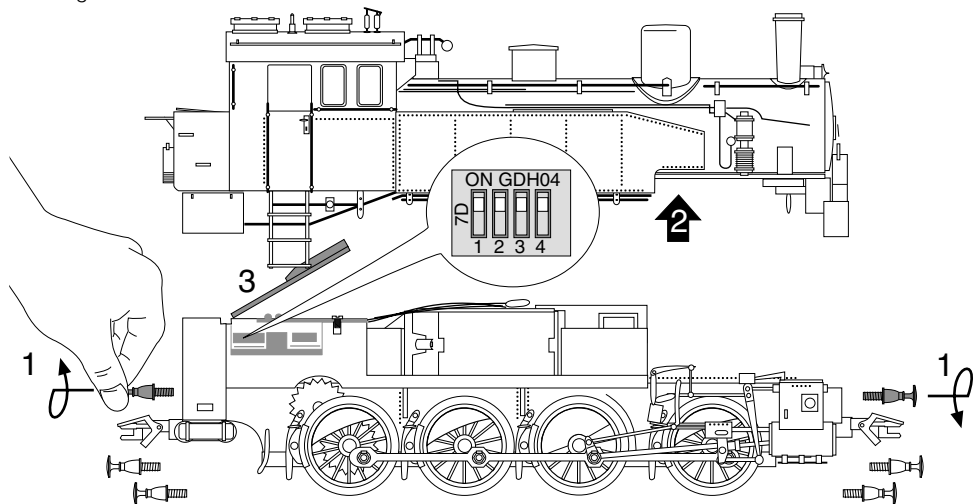
Vedligeholdelse ved normal drift er beskrevet efterfølgende. Reparationer og reservedele får De hos Deres Märklin-forhandler.

Ethvert garanti-, mangelsansvars- og skadeserstatningskrav er udelukket, hvis der indbygges fremmedele i Märklinprodukter, der ikke er frigivet dertil af Märklin og / eller hvis Märklinprodukter bygges om og de indbyggede fremmedele hhv. ombygningen var årsag til sådanne opståede mangler og / eller skader. Det påhviler kunden hhv. den person og / eller det firma, der er ansvarlig for ind- og / eller ombygningen, at påvise hhv. bevise, at indbygningen af fremmedele i, eller ombygningen af Märklinprodukter ikke var årsag til opståede mangler og / eller skader.

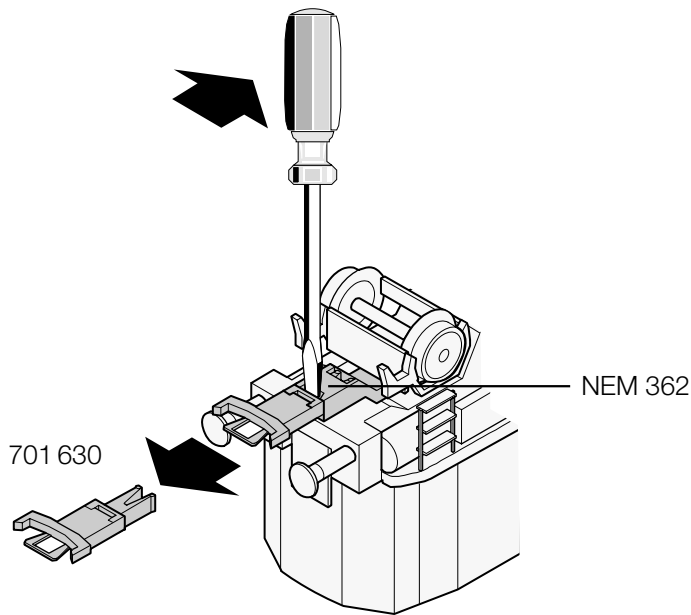
Vink om sikkerhed

- Lokomotivet må kun bruges med et driftssystem (Märklin vekselstrøm-transformator 6647, Märklin Delta eller Märklin Digital), der er beregnet dertil.
- Lokomotivet må ikke forsynes fra mere end én strømkilde ad gangen.
- Vær under alle omstændigheder opmærksom på de vink om sikkerhed, som findes i brugsanvisningen for Deres driftssystem.

Gehäuse abnehmen
Removing the body
Enlever le boîtier
Kap afnemen
Retirar la carcasa
Smontare il mantello
Kâpan tas av
Overdel tages af



Kupplung austauschen
Exchanging the close coupler
Remplacement de l'attelage court
Omwisselen van de kortkoppeling
Enganches cortos
Sostituzione del gancio corto
Utbyte av kortkoppel
Udskiftning af kortkoblingen





Delta 34...

Einstellung der Betriebsart und Adresse

Setting the mode of operation and address

Réglage du mode de fonctionnement et de l'adresse

Instelling van de bedrijfssoort en het adres voor traditioneel gebruik

Selección del funcionamiento y código

Impostazione del tipo di funzionamento e dell'indirizzo

Inställning av driftsätt och adress

Indstilling af driftsform og adresse

Serienmäßig: konventioneller Betrieb

Equipped at the factory for: conventional operation

En série: fonctionnement conventionnel

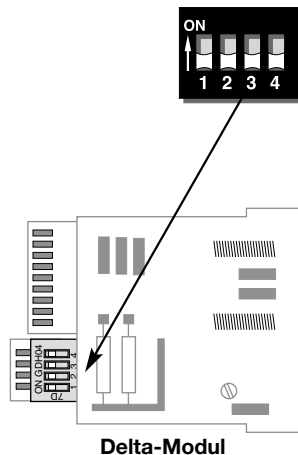
Seriematig: traditionele aandrijving

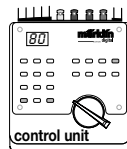
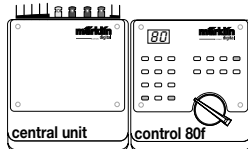
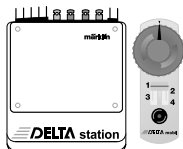
Funcionamiento convencional de serie

Impostazione di serie: funzionamento tradizionale

Seriemässigt: konventionell drift

Seriemæssig: konventionel drift





Delta Station



Delta Control



Digital



Digital



1 1---



1---

2 12--



12--

3 1-3-



1-3-

4 1--4



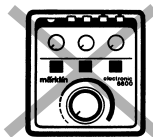
1--4



1 2 3 4

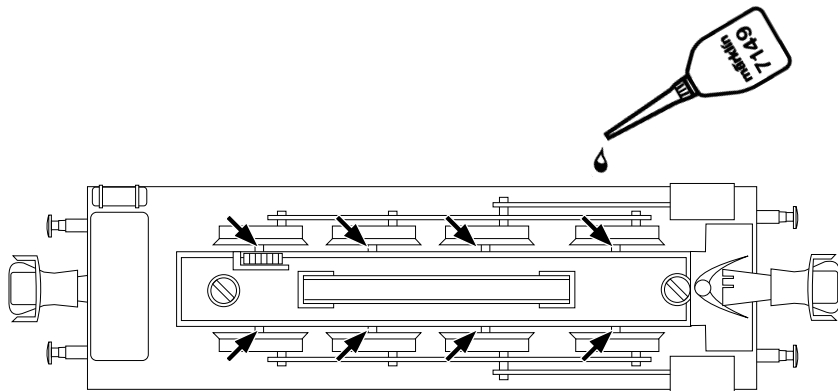
02	- 2 3 4
06	1 - 3 4
08	-- 3 4
18	1 2 - 4
20	- 2 - 4
24	1 - - 4
26	-- - 4
54	1 2 3 -
56	- 2 3 -
60	1 - 3 -
62	-- 3 -
72	1 2 --
74	- 2 --
78	1 ---
80	1 2 3 4

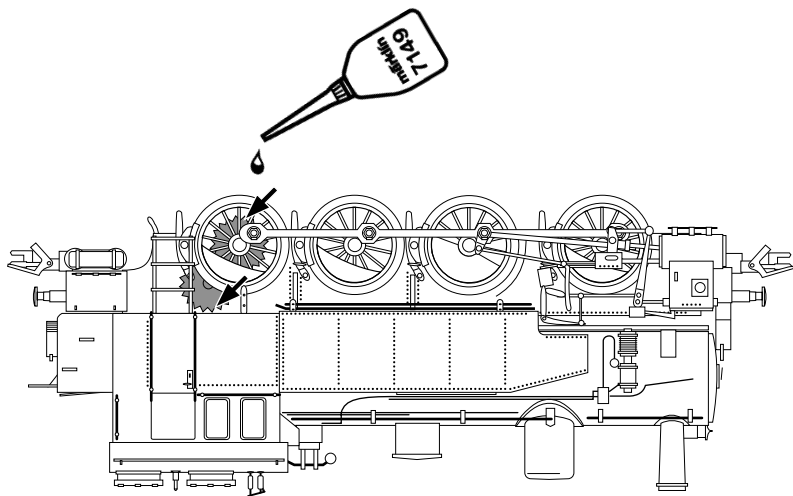
02	- 2 3 4
06	1 - 3 4
08	-- 3 4
18	1 2 - 4
20	- 2 - 4
24	1 - - 4
26	-- - 4
54	1 2 3 -
56	- 2 3 -
60	1 - 3 -
62	-- 3 -
72	1 2 --
74	- 2 --
78	1 ---
80	1 2 3 4



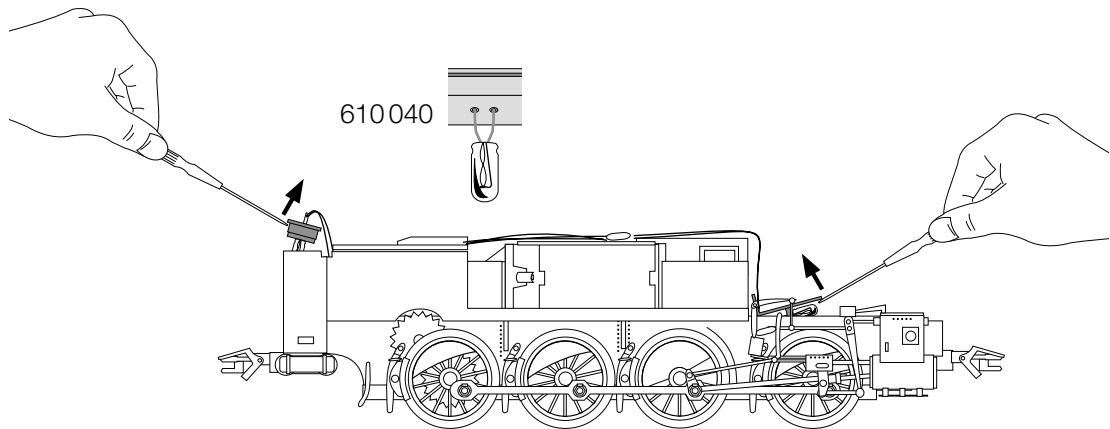
6600
6699

Schmierung nach etwa 40 Betriebsstunden
Lubrication after approximately 40 hours of operation
Graissage après environ 40 heures de marche
Smearing na ca. 40 bedrijfsuren
Engrase a las 40 horas de funcionamiento
Lubrificazione dopo circa 40 ore di funzionamento
Smörjning efter ca. 40 driftstimmar
Smøring efter ca. 40 driftstimer

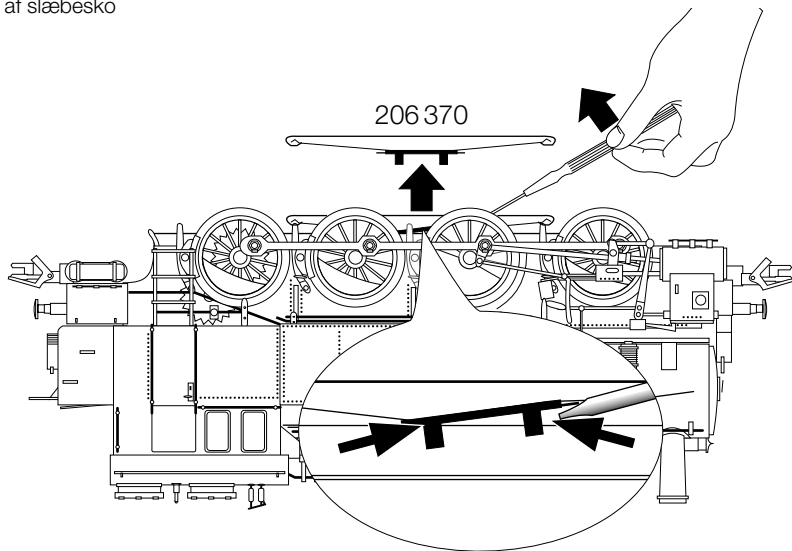
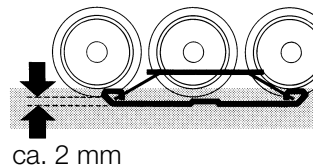




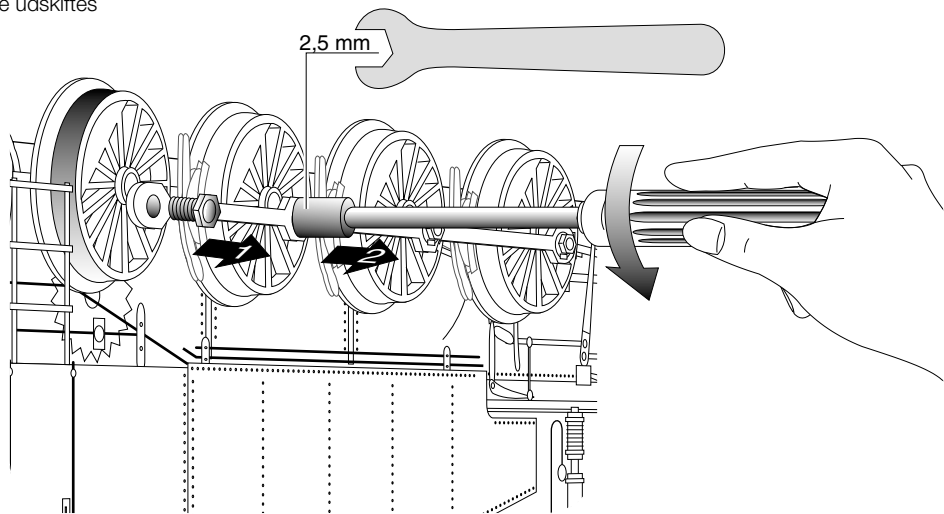
Glühlampen auswechseln
Changing light bulbs
Changer les ampoules
Gloeilamp vervangen
Sustituir la bombilla
Cambiare la lampadina
Glödlampor byts
Elpærer skiftes

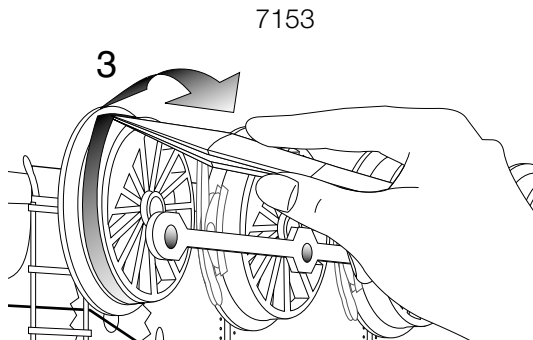


Schleifer auswechseln
Changing the pickup shoe
Changer le frotteur
Vervangen van het sleepcontact
Cambio del patín toma-corriente
Sostituzione del pattino
Byt släpsko
Udskiftning af slæbesko



Haftreifen auswechseln
Changing traction tires
Changer les bandages d'adhérence
Antislipbanden vervangen
Cambio de los aros de adherencia
Sostituzione delle cerchiature di aderenza
Slirskydd byts
Friktionsringe udskiftes





2,5 mm

This device complies with Part 15 of the FCC Rules.

Operation is subject to the following two conditions:

- (1) This device may not cause harmful interference, and
- (2) this device must accept any interference received, including interference that may cause undesired operation.

Gebr. Märklin & Cie. GmbH
Postfach 8 60
D-73008 Göppingen
www.maerklin.com

311 788 04 03 na
Printed in Germany
Imprimé en Allemagne
Änderungen vorbehalten