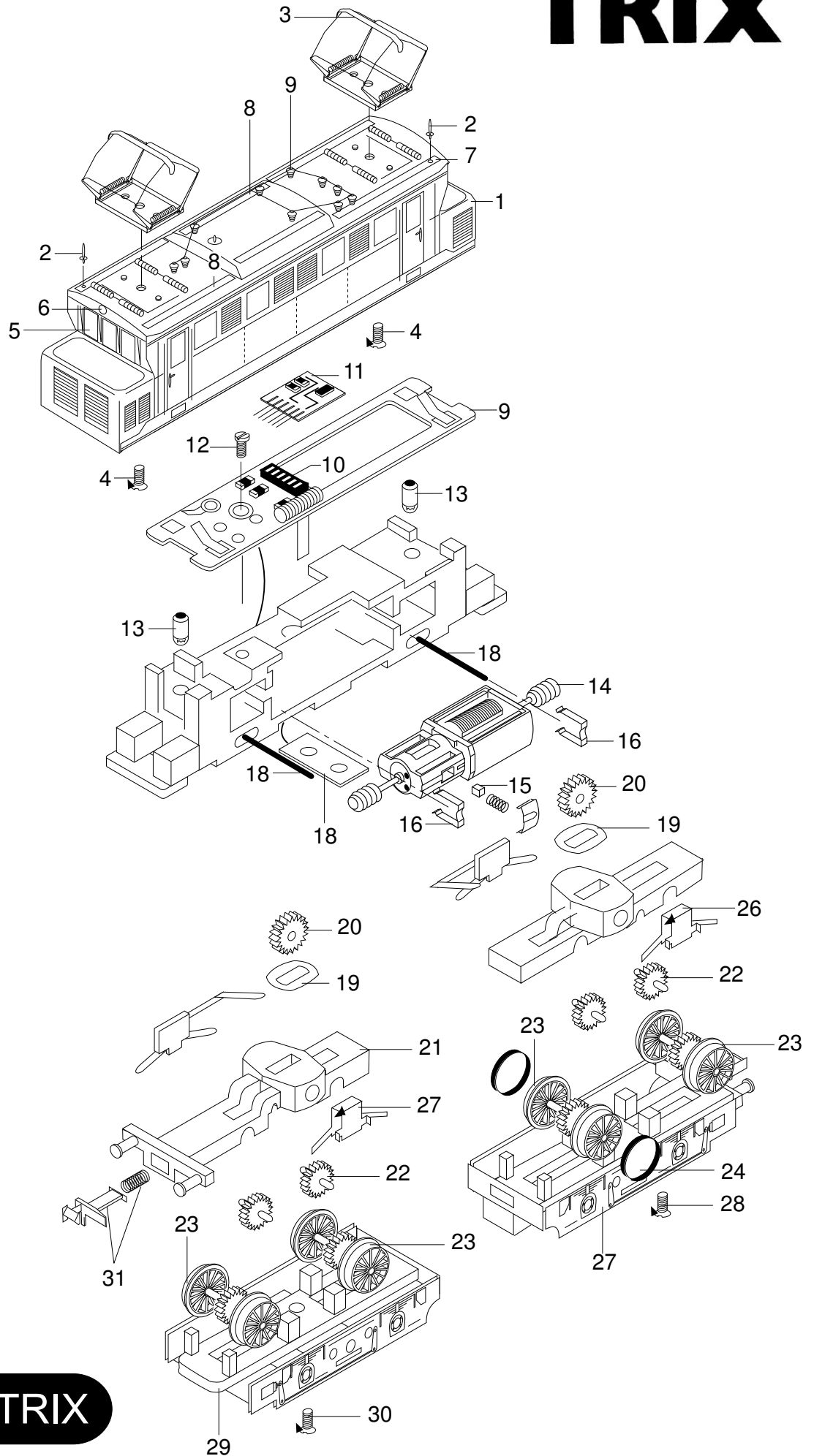


# TRIX



**MINITRIX**

(1)	Gehäuse	311 112
(2)	Pfeife	14 0674 24
(3)	Dachstromabnehmer	15 1046 01
(4)	Schraube für Dachstromabnehmer	19 8317 28
(5)	Fenstereinsatz	12 1468 01
(6)	Leuchteinsatz	12 1469 00
(7)	Sortiment Laufstege	311 116
(8)	Dachleitungen und Isolatoren	312 698
(9)	Schaltplatte	31 2203 06
(10)	Kontaktleiste	31 2862 25
(11)	Steckplatte für Gleichstrombetrieb	31 2800 25
(12)	Zylinderkopfschraube	19 8002 28
(13)	Glühlampe	15 0250 00
(14)	Motor mit Schnecken	31 2033 08
(15)	Motorbürsten	40 0159 00
(16)	Motorklammer	13 1481 00
(17)	Schleiferplatte	31 2033 07
(18)	Achse	14 0241 00
(19)	Kontaktscheibe	13 3531 15
(20)	Zwischenrad	12 0512 00
(21)	Drehschemel	11 0524 03
(22)	Zwischenrad	31 2960 15
(23)	Radsatz	31 2851 10
(24)	Radsatz mit Haftreifen	31 2851 18
(25)	Haftreifen	72 2258 00
(26)	Schleifer	31 2033 09
(27)	Schleifer	31 2033 10
(28)	Achslagerblende	12 1456 00
(29)	Achslagerbelde	12 1457 00
(30)	Senkkopfschraube	19 8319 28
(31)	Kupplung mit Feder	15 0227 00

Da wir bei Ersatzteilen z.Teil von Zulieferanten abhängig sind,  
können zeitweilig Lieferschwierigkeiten nicht ausgeschlossen werden.