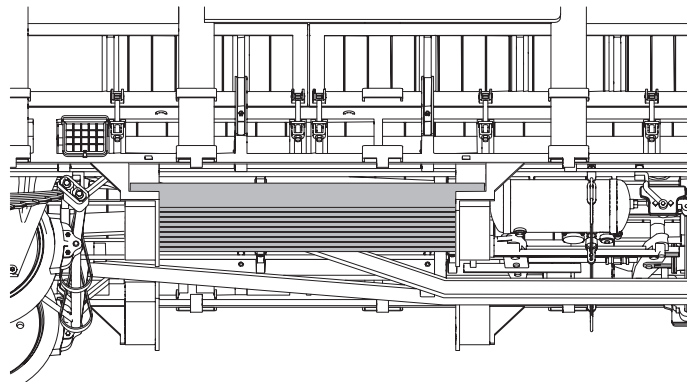
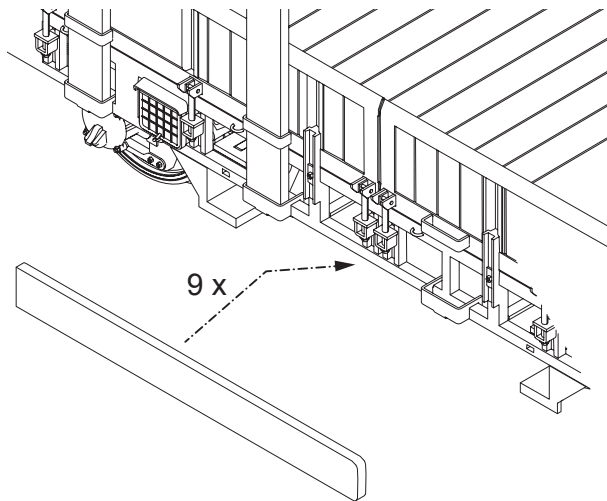
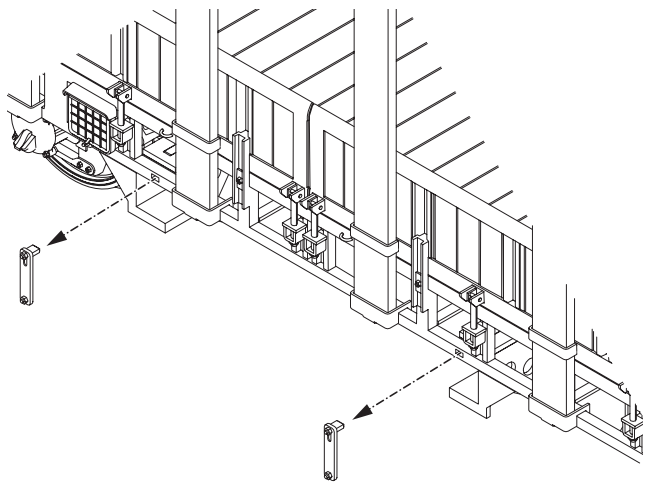
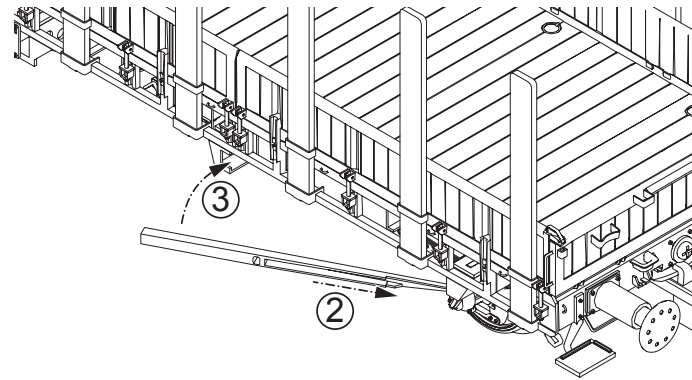
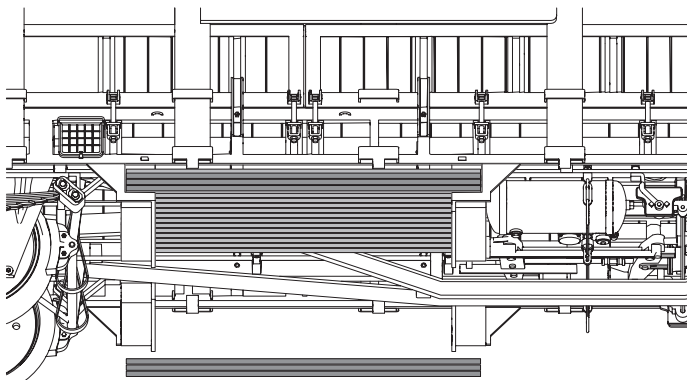
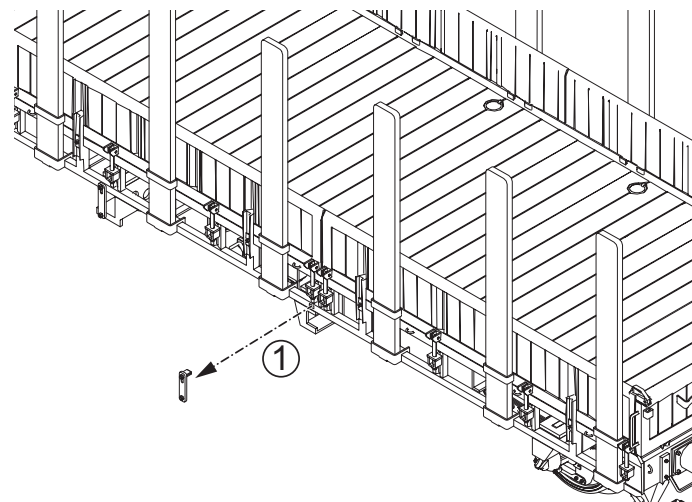
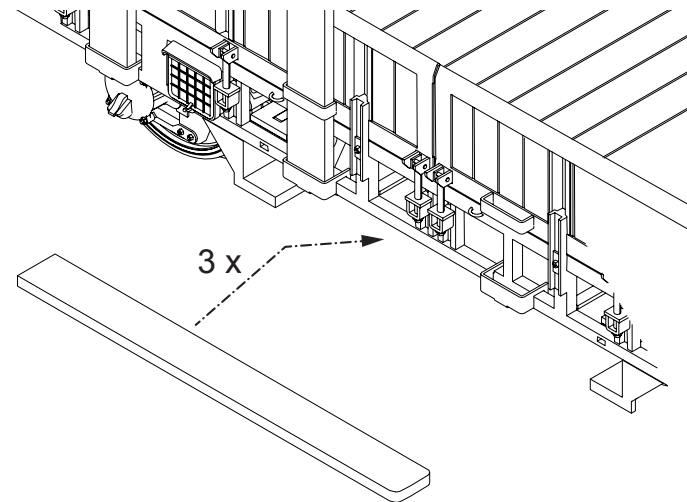

Rungenwagen





Gebr. Märklin & Cie. GmbH
Stuttgarter Str. 55 - 57
73033 Göppingen
Germany
www.maerklin.com




www.maerklin.com/en/imprint.html

264658/0815/Sm1Kb
Änderungen vorbehalten
© Gebr. Märklin & Cie. GmbH