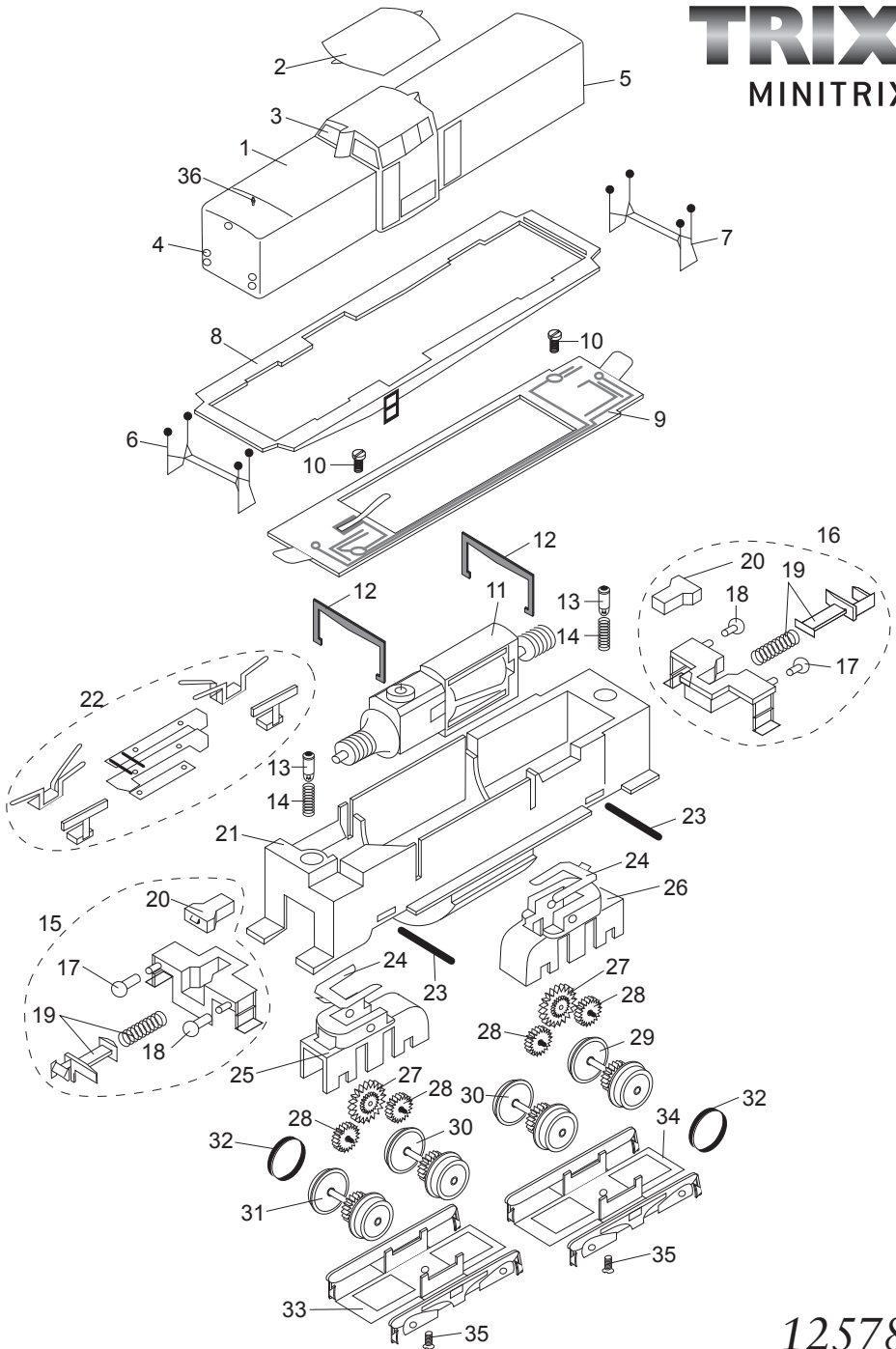


TRIX

MINITRIX



12578

1	Lok-Gehäuse	128 891
2	Dach	303 857
3	Fenstereinsatz	12 5395 01
4	Leuchteinsatz	12 1778 00
5	Leuchteinsatz	12 1777 00
6	Griffstange hinten	128 951
7	Griffstange vorne	128 948
8	Umlaufblech	128 884
9	Decoder	108 388
10	Zylinderschraube	19 7099 28
11	Motor mit Schnecken	31 2117 04
12	Motorhalteklammer	22 4127 00
13	Glühlampe	15 0250 00
14	Druckfeder	15 0554 00
15	Pufferbohle hinten	128 949
16	Pufferbohle vorn	128 947
17	Puffer gewölbt	12 5490 00
18	Puffer flach	12 5489 00
19	Kupplung	40 0620 00
20	Abdeckung	12 5485 00
21	Rahmen	128 895
22	Schleifersatz	41 2635 86
23	Achse	14 0287 00
24	Kontaktscheibe	13 3661 15
25	Drehgestellrahmen	11 0560 28
26	Drehgestellrahmen	11 0559 28
27	Zahnrad	12 1786 00
28	Zahnrad	31 2048 09
29	Radsatz mit Haftreifen	31 2048 12
30	Radsatz	31 2048 10
31	Radsatz mit Haftreifen	31 2048 11
32	Haftreifen	72 2273 00
33	Drehgestellblende	12 5096 00
34	Drehgestellblende	12 5095 00
35	Senkschraube	19 8317 28
36	Antenne	14 0522 08