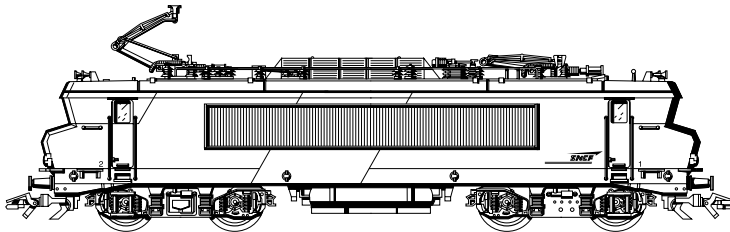


**märklin**  
H0



Modell der  
**Serie BB 15000**

## Informationen zum Vorbild

Anfang der 70er-Jahre begann die SNCF ein umfassendes zukunftsweisendes Beschaffungsprogramm für neue Universal-Lokomotiven. In Zusammenarbeit mit dem größten französischen Lokomotiv-Hersteller Alstom wurde eine Lokomotiven-Familie entwickelt, die sich nach dem Baukasten-System an die verschiedensten Anforderungen anpassen lässt.

Äußeres Kennzeichen der Lokomotiven ist die eigenwillige Form mit geneigten Stirnfenstern und kurzen Vorbauten, die ihnen den Spitznamen „Nasen-Loks“ einbrachten. Rahmen, Aufbauten und die Drehgestelle mit je einem Motor sind einheitliche Grundkonstruktionen. Variiert werden kann die Getriebeübersetzung sowie die Fahrstrom-Aufbereitung. Somit ist die Voraussetzung für den Betrieb in den verschiedenen französischen Stromsystemen gegeben, aber auch für den Einsatz im Ausland.

Die Maschinen bringen eine Leistung von 4 000 kW und sind wahlweise für eine Höchstgeschwindigkeit von 100 oder 160 km/h ausgelegt. Über 400 dieser Lokomotiven haben sich in Frankreich gut bewährt.

## Information about the Prototype

At the start of the 1970s the SNCF began an extensive, forward-looking procurement program for new general purpose locomotives. A generation of locomotives was developed in cooperation with the great French locomotive builder, Alstom; a modular construction concept allowed this family of locomotives to be adapted to the most varied requirements.

An external feature of these locomotives is the unique form with slanted end windows and short hoods that created the nickname of “Nose Locomotives” for these units. The frame, superstructure and the trucks, each with a motor, are basic standard designs. The variables in the design are the gear ratios and the equipment for handling the traction current. The overall concept allowed the designers to fulfill the preconditions for operation under the different power systems in France as well as in foreign countries.

These units have a power output of 4,000 kilowatts (5,364 horsepower) and are designed for a maximum speed of 100 or 160 km/h (63 or 100 mph). Over 400 of these locomotives have proven themselves in daily service in France.

## Informations concernant la locomotive réele

Au début des années 70, la SNCF a lancé un vaste programme de conception de nouvelles locomotives universelles d'avenir. En collaboration avec Alsthom, le plus grand fabricant français de motrices, elle a développé une série de locomotives pouvant, grâce à leur système modulaire, s'adapter aux exigences les plus diverses.

Ces locomotives se caractérisent par leur forme volontaire, accentuée par des fenêtres frontales bombées et des capots très courts. C'est pour cette raison que l'on les a surnommées les «nez-cassés». Le châssis, la carrosserie et les bogies, tous dotés d'un moteur, constituent des unités indépendantes. On peut modifier le train d'engrenages ainsi que la transmission du courant de traction. Ces particularités permettent l'utilisation sur les différents systèmes électriques français, mais également la mise en service à l'étranger.

Les locomotives développent une puissance de 4 000 kW et sont conçues à choix, pour une vitesse de pointe de 100 ou 160 km/h. Plus de 400 de ces locomotives ont fait leurs preuves en France.

## Informatie van het voorbeeld

In het begin van de jaren '70 begon de SNCF met de invoering van een uitgebreid en geavanceerd programma voor nieuwe universele locomotieven. In samenwerking met de grootste Franse locomotief-fabrikant Alsthom werd een locomotiefamilie ontwikkeld, die door het bouwdoosprincipe aan de meest verscheiden eisen aangepast kon worden.

Een uiterlijk kenmerk van de locomotieven is de eigenzinnige vorm met de geknikte frontramen en de korte voorbouw die hun de bijnaam „neusloc” opleverden. Het chassis, de bak en de draistellen met ieder een motor vormen identieke basisconstructies. De overbrenging en de rijstroom kunnen gevarieerd worden. Daarmee is voldaan aan de eis voor het gebruik binnen de verschillende Franse stroomsystemen, maar ook aan de inzet in het buitenland.

De machines leveren een vermogen van 4 000 kW en kunnen naar keuze maximaal 100 of 160 km/h rijden. Meer dan 400 van deze locomotieven bewijzen in Frankrijk hun diensten bewezen.

## Funktion

### Diese Lokomotive mit eingebautem Digital-Hochleistungsantrieb bietet:

- Wahlweiser konventioneller Wechselstrombetrieb (Transformer 32 VA Nr. 6647), Märklin Delta, Märklin Digital oder Märklin Systems. Der Betrieb mit Fahrgeräten anderer Systeme (z. B. Gleichstrom, Impulsbreiten-Steuerung, Mehrzug-Steuerungen anderer Fabrikate) ist nicht möglich.
- Automatische Erkennung der Betriebsart.
- 80 Märklin Systems- / Digital- (5 Delta-) Adressen über Codierschalter einstellbar.
- Höchstgeschwindigkeit und Anfahr- / Bremsverzögerung veränderbar (Bremsverzögerung nur bei Märklin Delta, Digital oder Märklin Systems wirksam).
- Fahrtrichtungsabhängige Spitzenbeleuchtung im Betrieb mit Märklin Systems, Digital oder im Betrieb mit der Delta Control 4f (Nr. 66045) ein-/ ausschaltbar. Bei Wechselstrom-Betrieb Intensität der Spitzenbeleuchtung geschwindigkeitsabhängig. Bei Betrieb mit der Delta Control 6604 Spitzenbeleuchtung dauernd ausgeschaltet. Bei Betrieb mit der Delta Station 6607 Spitzenbeleuchtung dauernd eingeschaltet.

### Nur im Digital-Betrieb mit der Control Unit / Mobile Station / Central Station:

- Schaltbares Geräusch eines Signalhorns.
- Minimierung der eingestellten Anfahr- / Bremsverzögerung (Rangiergang).

Die bei normalem Betrieb anfallenden Wartungsarbeiten sind nachfolgend beschrieben. Für Reparaturen oder Ersatzteile wenden Sie sich bitte an Ihren Märklin-Fachhändler.

Jegliche Garantie-, Gewährleistungs- und Schadensersatzansprüche sind ausgeschlossen, wenn in Märklin-Produkten nicht von Märklin freigegebene Fremdteile eingebaut werden und/oder Märklin-Produkte umgebaut werden und die eingebauten Fremdteile bzw. der Umbau für sodann aufgetretene Mängel und/oder Schäden ursächlich war. Die Darlegungs- und Beweislast dafür, dass der Einbau von Fremdteilen oder der Umbau in bzw. von Märklin-Produkten für aufgetretene Mängel und/oder Schäden nicht ursächlich war, trägt die für den Ein- und/oder Umbau verantwortliche Person und/oder Firma bzw. der Kunde.

## Function

### **This locomotive has a built-in digital high-efficiency propulsion and offers these features:**

- Can be operated with conventional AC power (no. 6646 or 6647 Transformer, 32 VA), Märklin Delta, Märklin Digital or Märklin Systems. This locomotive is not designed for operation with locomotive controllers for other systems (examples: DC power, pulse width control, multi-train controls of other makes).
- Automatic recognition of the mode of operation.
- 80 Märklin Systems / Digital (5 Delta) addresses can be set with coding switches.
- Maximum speed and acceleration / braking delay can be changed (braking delay works only with Märklin Delta, Digital or Märklin Systems).
- The headlights change over with the direction of travel when operating the locomotive with Märklin Systems or Digital or they can be turned on and off when operating the locomotive with the Delta Control 4 f (item no. 66045). The headlights will vary in brightness with the speed of the locomotive when the latter is operated with AC power. The headlights are off at all times when the loco-

motive is operated with the 6604 Delta Control. The headlights are on at all times when the locomotive is operated with the 6607 Delta Station.

### **Only in Digital operation with the Control Unit / Mobile Station / Central Station:**

- Sound effect for a horn can be turned on.
- The delay set for the acceleration and braking can be minimized (switching speeds).

The maintenance work necessary with normal operation of this locomotive is described below. Please see your authorized Märklin dealer for repairs or spare parts.

No warranty or damage claims shall be accepted in those cases where parts neither manufactured nor approved by Märklin have been installed in Märklin products or where Märklin products have been converted in such a way that the non-Märklin parts or the conversion were causal to the defects and/or damage arising. The burden of presenting evidence and the burden of proof thereof, that the installation of non-Märklin parts or the conversion in or of Märklin products was not causal to the defects and/or damage arising, is borne by the person and/or company responsible for the installation and/or conversion, or by the customer.

## Fonction

### Utilisation de cette locomotive équipée d'une motorisation à hautes performances Digital:

- Au choix, exploitation conventionnelle en courant alternatif (Transformer 32 VA n° 6647), en système Märklin Delta, en système Märklin Digital ou en système Märklin Systems. L'exploitation à l'aide de régulateurs provenant d'autres systèmes (courant continu, courant à impulsions de largeur variable, pilotage multitrain d'autres systèmes) n'est pas possible.
- La détection du mode d'exploitation se réalise automatiquement.
- 80 adresses Märklin Systems / Digital (5 Delta) au choix réglables sur le clavier d'encodage.
- La vitesse maximale et la temporisation d'accélération-freinage sont réglables (la temporisation de freinage n'est effective qu'en exploitation Delta, Digital ou Märklin Systems).
- Feux de signalisation avec inversion selon sens de marche activables et désactivables en exploitation avec Märklin Systems ou Digital ou en exploitation avec le Delta Control 4 f (n° 66045). En exploitation conventionnelle en courant alternatif, l'intensité des feux de signalisation dépend de la vitesse. En exploitation avec le Delta Control 6604, les feux

sont désactivés en permanence. En exploitation avec la Delta Station 6607, les feux sont activés en permanence.

### Uniquement en exploitation Digital avec la Control Unit / Mobile Station / Central Station:

- Bruiteur, imitant le son d'un avertisseur sonore, commutable.
- Réduction de la temporisation d'accélération-freinage pour des manœuvres aisées.

Les travaux d'entretien occasionnels à effectuer en exploitation normale sont décrits plus loin. Pour toute réparation ou remplacement de pièces, adressez-vous à votre détaillant-spécialiste Märklin.

Tout recours à une garantie commerciale ou contractuelle ou à une demande de dommages-intérêt est exclu si des pièces non autorisées par Märklin sont intégrées dans les produits Märklin et/ou si les produits Märklin sont transformés et que les pièces d'autres fabricants montées ou la transformation constituent la cause des défauts et/ou dommages apparus. C'est à la personne et/ou la société responsable du montage/de la transformation ou au client qu'incombe la charge de prouver que le montage des pièces d'autres fabricants sur des produits Märklin ou la transformation des produits Märklin n'est pas

## Werking

### Deze locomotief met de ingebouwde hoogvermogen-aandrijving biedt u:

- Naar keuze conventioneel wisselstroombedrijf (Transformer 32 VA nr. 6647), Märklin Delta, Märklin digitaal of Märklin Systems. Het bedrijf met rijregelaars van andere systemen (gelijkstroom, impulsbreedte-sturing, meer-treinen-besturing van andere fabrikanten) is niet mogelijk.
- Het bedrijfssysteem wordt automatisch herkend.
- 80 Märklin Systems / digitaal adressen in te stellen.
- Instelbare optrek- en afremvertraging (afremvertraging is alleen bij Delta, digitaal of Märklin Systems werkzaam).
- Rijrichtingafhankelijke frontseinen in het bedrijf met Märklin Systems of digitaal of in het bedrijf met de Delta Control 4 f (nr. 66045) in- / uitschakelbaar. Bij het wisselstroombedrijf is de intensiteit van de verlichting afhankelijk van de rijsnelheid. Bij het gebruik met een Delta Control 6604, is de verlichting voortdurend uitgeschakeld. Bij het gebruik met een Delta Station 6607, is de verlichting voortdurend ingeschakeld.

### Alleen in digitaal bedrijf met de Control Unit / Mobile Station / Central Station:

- Inschakelbaar geluid van een signaalhoorn.
- Minimaliseren van de optrek- en afremvertraging (rangeerstand).

De in het normale bedrijf voorkomende onderhoudswerkzaamheden zijn verderop beschreven. Voor reparatie of onderdelen kunt u zich tot uw Märklin winkelier wenden.

Elke aanspraak op garantie en schadevergoeding is uitgesloten, wanneer in Märklin-producten niet door Märklin vrijgegeven vreemde onderdelen ingebouwd en/of Märklin-producten omgebouwd worden en de ingebouwde vreemde onderdelen resp. de ombouw oorzaak van nadien opgetreden defecten en/of schade was. De aantoonplicht en de bewijslijst daaromtrent, dat de inbouw van vreemde onderdelen in Märklin-producten of de ombouw van Märklin-producten niet de oorzaak van opgetreden defecten en/of schade is geweest, berust bij de voor de inbouw en/of ombouw verantwoordelijke persoon en/of firma danwel bij de klant.

## **Función**

### **Esta locomotora con motor Digital de altas prestaciones ofrece:**

- Funcionamiento a discreción en corriente alterna convencional (Transformer 32 VA art. nº 6647), Märklin Delta, Märklin Digital o Märklin Systems. No funciona con mandos de otros sistemas (corriente continua, de impulsos, tráfico multi-tren de otros fabricantes).
- Reconoce automáticamente el tipo de corriente.
- 80 códigos Märklin Systems / Digital (5 Delta) ajustables en el decoder.
- Arranque y frenado progresivo es modificable (el frenado progresivo solo actúa con Märklin Delta, Digital o Märklin Systems).
- Las luces frontales dependen del sentido de marcha y se pueden encender y apagar en funcionamiento con Märklin Systems o en digital o con Delta Control f4 (nº 66045). En convencional la intensidad de la luz depende de la velocidad. Con Delta Control 6604 faros siempre apagados. Con Delta Station 6607 siempre encendidos.

### **Solamente en funcionamiento Digital con Control Unit / Mobile Station / Central Station:**

- Sonido conmutable del silbato.
- Gobierno sobre el arranque y frenado progresivo llegando al mínimo (para operaciones de maniobras).

Los trabajos de mantenimiento normales están descritos a continuación. Para reparaciones o recambios contacte con su proveedor Märklin especializado.

Se excluye todo derecho de garantía, prestación de garantía e indemnización sobre aquellos productos Märklin en los que se hubieran montado piezas ajenas no autorizadas por Märklin y/o sobre aquellos productos Märklin que hayan sido modificados cuando la piezas ajenas montadas o la modificación sean las causas de los desperfectos y/o daños posteriormente surgidos. La persona y/o empresa o el cliente responsable del montaje o modificación será el responsable de probar y alegar que el montaje de piezas ajenas o la modificación en/de productos Märklin no son las causas de los desperfectos y/o daños surgidos.



## Funzionamento

**Questa locomotiva con motorizzazione incorporata Digital di elevate prestazioni presenta:**

- A scelta, funzionamento a corrente alternata di tipo convenzionale (Transformer 32 VA n. 6647), Märklin Delta, Märklin Digital o Märklin Systems. Il funzionamento con moduli di altri sistemi (ad es. a corrente continua, comando ad ampiezza di impulso, comandi di treni compositi di altre marche) non è possibile.
- Riconoscimento automatico del modo operativo.
- 80 indirizzi Märklin Systems / Digital (5 Delta) regolabili con interruttore di codifica.
- Velocità massima e decelerazione variabile in avviamento e in frenata (decelerazione in frenata attiva solo con Märklin Delta, Digital o Märklin Systems).
- Illuminazione di testa dipendente dalla direzione di marcia attivabile/disattivabile nel funzionamento con Märklin Systems oppure Digital o nel funzionamento con il Delta Control 4 f (N. 66045). Con l'esercizio a corrente alternata l'intensità dell'illuminazione in testa è in funzione della velocità. Con il modo Delta Control 6604 l'illuminazione in testa è costantemente disattivata. Con il modo Delta Station 6607 l'illuminazione in testa è costantemente attivata.

## Soltanto nel funzionamento Digital con Control Unit / Mobile Station / Central Station:

- Suono commutabile di una tromba di segnalazione.
- Riduzione al minimo del ritardo di avviamento / frenatura impostato (andatura da manovra).

Le operazioni di manutenzione che si verificano nel normale funzionamento sono descritte nel seguito. Per riparazioni o parti di ricambio Vi preghiamo di rivolgerVi al Vostro rivenditore specialista Märklin.

Märklin non fornisce alcuna garanzia, assicurazione e risarcimento danni in caso di montaggio sui prodotti Märklin di componenti non espressamente approvati dalla ditta. Märklin altresì non risponde in caso di modifiche al prodotto, qualora i difetti e i danni riscontrati sullo stesso siano stati causati da modifiche non autorizzate o dal montaggio di componente esterni da lei non approvati. L'onere della prova che i componenti montati e le modifiche apportate non sono state la causa del danno o del difetto, resta a carico del cliente o della persona/ ditta che ha effettuato il montaggio di componenti estranei o che ha apportato modifiche non autorizzate.

## Funktion

### Detta lok med inbyggd Digitalhög-effektsdrivning erbjuder:

- Valfri konventionell drift med växelström (Transformer 32 VA nr. 6647), Märklin Delta, Märklin Digital eller Märklin Systems. Drift med körenheter för andra system (t ex likström, impulsbreddad styrning, flertågsstyrningar av andra fabrikat) är inte möjlig.
- Driftsättet identifieras automatiskt.
- 80 Märklin Systems- / Digital- (5 Delta-) adresser kan ställas in via kodningsställaren.
- Maxfart och accelerations- / bromsfördröjning kan ändras (bromsfördröjning fungerar endast för Märklin Delta, Digital eller Märklin Systems).
- Körriktningsberoende frontbelysning kan, vid drift med Märklin Systems eller Digital eller vid drift med Delta Control 4 f (Nr. 66045) kopplas till/från. Vid drift med växelström är strålkastarnas intensitet beroende på hastigheten. Vid drift med Delta Control 6604 är strålkastarna permanent släckta. Vid drift med Delta Station 6607 är strålkastarna permanent tända.

### Endast vid digitaldrift med Control Unit / Mobile Station / Central Station:

- Ljudet för ett signalhorn kan kopplas.
- Minimering av inställd accelerations- / bromsfördröjning (rangering).

Underhållsarbeten som uppstår vid normal användning beskrivs som följer. Kontakta din Märklin-fackhandlare för reparationer och reservdelar.

Varje form av anspråk på garanti och skadestånd är utesluten om delar används i Märklin-produkter som inte har godkänts av Märklin och/eller om Märklin-produkter har modifierats och de inbyggda främmande delarna resp. modifieringen var upphov till de därefter uppträdande felen och/eller skadorna. Bevisbördan för att inbyggnaden av främmande delar i eller ombyggnaden av Märklin-produkter inte är upphovet till de uppträdande felen och/eller skadorna, bär den person och/eller företag resp. kund som är ansvarig för in- och/eller ombyggnaden.

## Funktion

### Disse lokomotiver med indbygget højtydende Digitaldrev tilbyder:

- Valgfri konventionel vekselstrømsdrift (Transformer 32 VA nr. 6647), Märklin Delta, Märklin Digital eller Märklin Systems. Det er ikke muligt at anvende køreudstyr fra andre systemer (f.eks. jævnstrøm, impulsbredestyring, flertogs-styring af andre fabrikater).
- Automatisk registrering af driftsarten.
- Der kan indstilles 80 Märklin Systems- / Digital- (5 Delta-) adresser via indkodningskontakten.
- Højeste hastighed og opstart- / bremseforsinkelse kan ændres (bremseforsinkelse er kun virksom ved Märklin Delta, Digital eller Märklin Systems).
- Køreretningsafhængig frontbelysning kan tændes / slukkes i drift med Märklin Systems, i digitaldrift eller i drift med Delta Control 4 f (Nr. 66045). Ved vekselstrømsdrift er intensiteten af frontbelysningen afhængig af hastigheden. Ved drift med Delta Control 6604 er frontbelysningen permanent slukket. Ved drift med Delta Station 6607 er frontbelysningen permanent tændt.

### Kun ved Digital-drift med Control Unit / Mobile Station / Central Station:

- Signalthornslyd der kan tændes og slukkes.
- Minimering af den indstillede opstarts- / bremseforsinkelse (rangergear).

Vedligeholdelsesarbejder ved normal drift er beskrevet i det efterfølgende. For reparation eller reservedele bedes De henvende Dem til Deres Märklinforhandler.

Ethvert garanti-, mangelsansvars- og skadeserstatningskrav er udelukket, hvis der indbygges fremmedele i Märklinprodukter, der ikke er frigivet dertil af Märklin og/eller hvis Märklinprodukter bygges om og de indbyggede fremmedele hhv. ombygningen var årsag til sådanne opståede mangler og/eller skader. Det påhviler kunden hhv. den person og/eller det firma, der er ansvarlig for ind- og/eller ombygningen, at påvise hhv. bevise, at indbygningen af fremmedele i, eller ombygningen af Märklinprodukter ikke var årsag til opståede mangler og/eller skader.

## Sicherheitshinweise

- Die Lok darf nur mit einem dafür bestimmten Betriebssystem (Märklin Wechselstrom-Transformator 6647, Märklin Delta, Märklin Digital oder Märklin Systems) eingesetzt werden.
- Die Lok darf nur aus einer Leistungsquelle gleichzeitig versorgt werden.
- Beachten Sie unbedingt die Sicherheitshinweise in der Gebrauchsanleitung zu Ihrem Betriebssystem.

## Safety Warnings

- This locomotive is to be used only with an operating system designed for it (Märklin 6646/6647 AC transformer, Märklin Delta, Märklin Digital or Märklin Systems).
- This locomotive must never be supplied with power from more than one transformer.
- Pay close attention to the safety warnings in the instructions for your operating system.

## Remarques importantes sur la sécurité

- La locomotive ne peut être mise en service qu'avec un système d'exploitation adéquat (Märklin courant alternatif - transformateur 6647, Märklin Delta, Märklin Digital ou Märklin Systems).
- La locomotive ne peut être alimentée en courant que par une seule source de courant.
- Veuillez impérativement respecter les remarques sur la sécurité décrites dans le mode d'emploi en ce qui concerne le système d'exploitation.

## Veiligheidsvoorschriften

- De loc mag alleen met een daarvoor bestemd bedrijfssysteem (Märklin wisselstroom transformator 6647, Märklin Delta, Märklin digitaal of Märklin Systems) gebruikt worden.
- De loc mag niet vanuit meer dan één stroomvoorziening gelijktijdig gevoed worden.
- Lees ook aandachtig de veiligheidsvoorschriften in de gebruiksaanwijzing van uw bedrijfssysteem.

## **Aviso de seguridad**

- La locomotora solamente debe funcionar en un sistema de corriente propio (Märklin corriente alterna – transformador 6647 – Märklin Delta – Märklin Digital o Märklin Systems).
- La locomotora no deberá recibir corriente eléctrica mas que de un solo punto de abasto.
- Observe bajo todos los conceptos, las medidas de seguridad indicadas en las instrucciones de su sistema de funcionamiento.

## **Avvertenze per la sicurezza**

- Tale locomotiva deve essere impiegata soltanto con un sistema di funzionamento adeguato per questa (trasformatore per corrente alternata Märklin 6647, Märklin Delta, Märklin Digital oppure Märklin Systems).
- La locomotiva non deve venire alimentata nello stesso tempo con più di una sorgente di potenza.
- Vogliate prestare assolutamente attenzione alle avvertenze di sicurezza nelle istruzioni di impiego per il Vostro sistema di funzionamento.

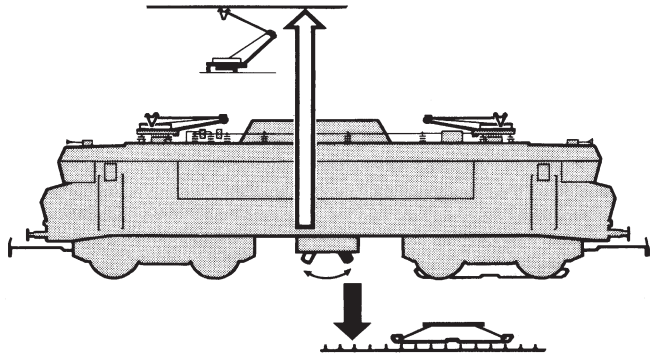
## **Säkerhetsanvisningar**

- Loket får endast köras med ett därtill avsett driftsystem (Märklin Växelström-transformator 6647, Märklin Delta, Märklin Digital eller Märklin Systems).
- Loket får inte samtidigt försörjas av mer än en kraftkälla.
- Beakta alltid säkerhetsanvisningarna i bruksanvisningen som hör till respektive driftsystemet.

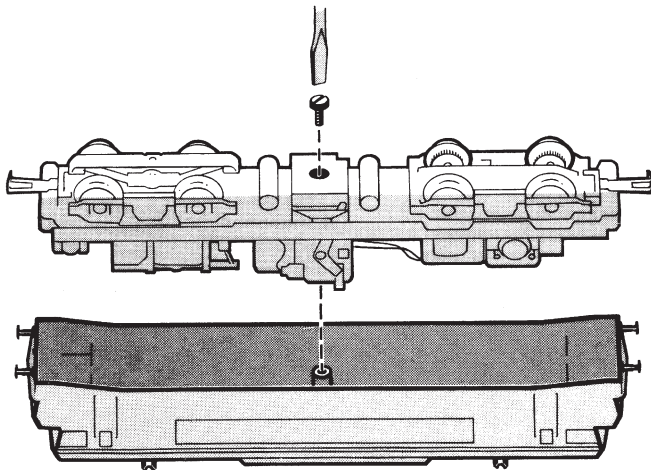
## **Vink om sikkerhed**

- Lokomotivet må kun bruges med et driftssystem (Märklin vekselstrøm-transformator 6647, Märklin Delta, Märklin Digital eller Märklin Systems), der er beregnet dertil.
- Lokomotivet må ikke forsynes fra mere end én strømkilde ad gangen.
- Vær under alle omstændigheder opmærksom på de vink om sikkerhed, som findes i brugsanvisningen for Deres driftssystem.

Umschaltung für Oberleitungsbetrieb  
Switch for selecting catenary or track operation  
Commutation pour alimentation par ligne aérienne  
Omschakeling op bovenleiding  
Commutación a toma-corriente por catenaria  
Commutazione per esercizio con linea aerea  
Omkoppling till kontaktledning  
Omskiftning til luftledningsdrift

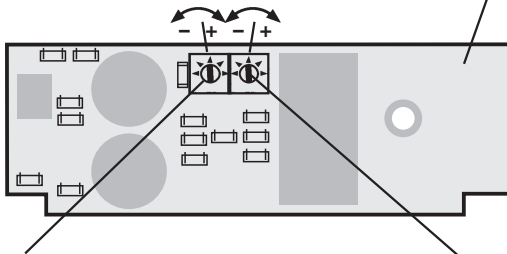


Gehäuse abnehmen  
Removing the body  
Enlever le boîtier  
Kap afnemen  
Retirar la carcasa  
Smontare il mantello  
Kâpan tas av  
Overdel tages af



Einstellung der Adresse und der Fahreigenschaften  
 Setting the address and operating characteristics  
 Réglage de l'adresse et des propriétés de trafic  
 Instelling van het adres en rij-eigenschappen  
 Selección del código y de las prestaciones  
 Impostazione dell'indirizzo e delle caratteristiche di marcia  
 Inställning av adress och köregenskaper  
 Indstilling af adressen og køreegenskaberne

Adressänderung Delta / Digital / Systems  
 Changing addresses for Delta / Digital / Systems  
 Choix d'adresses Delta / Digital / Systems  
 Adres wijzigen Delta / digitaal / Systems  
 Cambio de dirección Delta / Digital / Systems  
 Variazione dell'indirizzo Delta / Digital / Systems  
 Adressändring Delta / Digital / Systems  
 Adresseændring Delta / Digital / Systems



Höchst-Geschwindigkeit  
 Maximum speed  
 Vitesse maximum  
 Macimum snelheid  
 Velocidad máxima  
 Velocità massima  
 Maxfart  
 Maksimalhastighed

Anfahr-/ und Bremsverzögerung  
 Acceleration and braking delay  
 Progressivité au démarrage et au freinage  
 Optrek- en afremvertraging  
 Arranque y frenado progresivo  
 Ritardo di avviamento e frenatura  
 Accelerations- och bromsfördröjning  
 Igangsætnings- og bromsforsinkelse





Digital

01	-	2	3	-	5	-	7	-
02	-	-	3	-	5	-	7	-
03	1	-	-	4	5	-	7	-
04	-	2	-	4	5	-	7	-
05	-	-	-	4	5	-	7	-
06	1	-	-	-	5	-	7	-
07	-	2	-	-	5	-	7	-
08	-	-	-	-	5	-	7	-
09	1	-	3	-	-	6	7	-
10	-	2	3	-	-	6	7	-
11	-	-	3	-	-	6	7	-
12	1	-	-	4	-	6	7	-
13	-	2	-	4	-	6	7	-
14	-	-	-	4	-	6	7	-
<b>15</b>	<b>1</b>	<b>-</b>	<b>-</b>	<b>-</b>	<b>-</b>	<b>6</b>	<b>7</b>	<b>-</b>
16	-	2	-	-	-	6	7	-
17	-	-	-	-	-	6	7	-
18	1	-	3	-	-	-	7	-
19	-	2	3	-	-	-	7	-
20	-	-	3	-	-	-	7	-
21	1	-	-	4	-	-	7	-
22	-	2	-	4	-	-	7	-
23	-	-	-	4	-	-	7	-
24	1	-	-	-	-	-	7	-
25	-	2	-	-	-	-	7	-
26	-	-	-	-	-	-	7	-
27	1	-	3	-	5	-	-	8



Digital

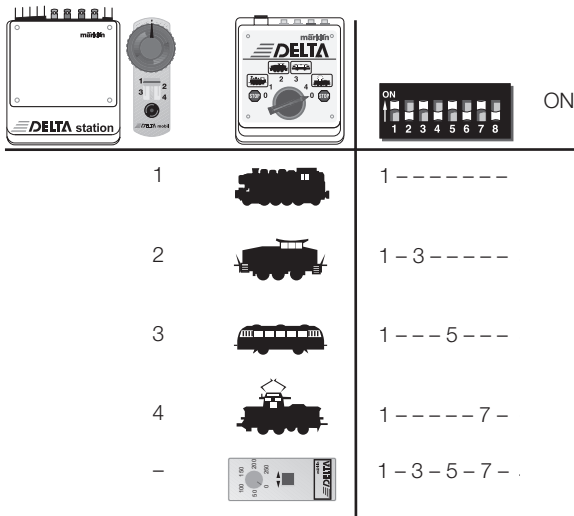
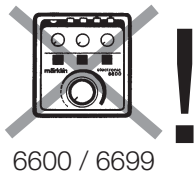
28	-	2	3	-	5	-	-	8
29	-	-	3	-	5	-	-	8
30	1	-	-	4	5	-	-	8
31	-	2	-	4	5	-	-	8
32	-	-	-	4	5	-	-	8
33	1	-	-	-	5	-	-	8
34	-	2	-	-	5	-	-	8
35	-	-	-	-	5	-	-	8
36	1	-	3	-	-	6	-	8
37	-	2	3	-	-	6	-	8
38	-	-	3	-	-	6	-	8
39	1	-	-	4	-	6	-	8
40	-	2	-	4	-	6	-	8
41	-	-	-	4	-	6	-	8
42	1	-	-	-	6	-	-	8
43	-	2	-	-	-	6	-	8
44	-	-	-	-	6	-	-	8
45	1	-	3	-	-	-	-	8
46	-	2	3	-	-	-	-	8
47	-	-	3	-	-	-	-	8
48	1	-	-	4	-	-	-	8
49	-	2	-	4	-	-	-	8
50	-	-	-	4	-	-	-	8
51	1	-	-	-	-	-	-	8
52	-	2	-	-	-	-	-	8
53	-	-	-	-	-	-	-	8
54	1	-	3	-	5	-	-	-






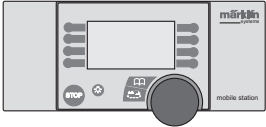
Digital

55	-	2	3	-	5	-	-	-
56	-	-	3	-	5	-	-	-
57	1	-	-	4	5	-	-	-
58	-	2	-	4	5	-	-	-
59	-	-	-	4	5	-	-	-
60	1	-	-	-	5	-	-	-
61	-	2	-	-	5	-	-	-
62	-	-	-	-	5	-	-	-
63	1	-	3	-	-	6	-	-
64	-	2	3	-	-	6	-	-
65	-	-	3	-	-	6	-	-
66	1	-	-	4	-	6	-	-
67	-	2	-	4	-	6	-	-
68	-	-	-	4	-	6	-	-
69	1	-	-	-	6	-	-	-
70	-	2	-	-	-	6	-	-
71	-	-	-	-	6	-	-	-
72	1	-	3	-	-	-	-	-
73	-	2	3	-	-	-	-	-
74	-	-	3	-	-	-	-	-
75	1	-	-	4	-	-	-	-
76	-	2	-	4	-	-	-	-
77	-	-	-	4	-	-	-	-
78	1	-	-	-	-	-	-	-
79	-	2	-	-	-	-	-	-
80	1	-	3	-	5	-	7	-




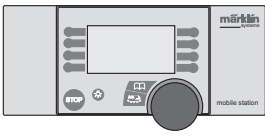
Betrieb mit Delta  
 Operation with Delta  
 Exploitation avec Delta  
 Bedrijf met Delta  
 Funcionamiento Delta  
 Funzionamento con Delta  
 Drift med Delta  
 Drift med Delta



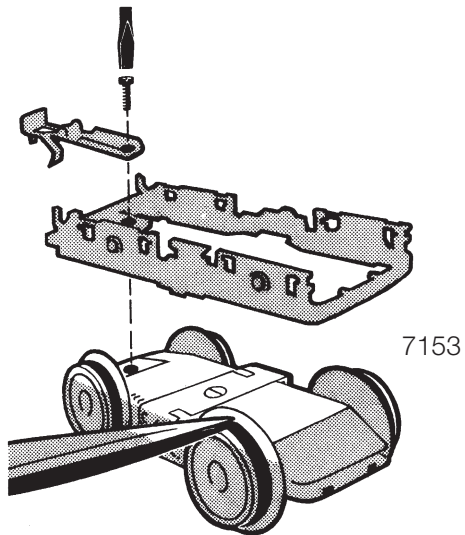
**Schaltbare Funktionen / Controllable Functions / Fonctions commutables / Schakelbare functies  
Funciones posibles / Funzioni commutabili / Kopplingsbara funktioner / Styrbare funktioner**

	 <p>transformer 32 VA</p>	 <p>control 41</p>	 <p>central unit</p>	 <p>mobile station</p>
<p>Beleuchtung Headlights Eclairage feux Verlichting Alumbrado Illuminazione Belysning Belysning</p>	<p>Dauernd ein On Continuously Activé en permanence Continu aan Siempre encendido Accesa in permanenza Permanent tänd Konstant tændt</p>	<p>function</p>	<p>function/off</p>	<p>Beleuchtungs-Taste ein/aus Headlight Button On/Off Touche éclairage on/off Verlichtingstoets aan/uit Tecla alumbrado encendido/apagado Tasto di illuminazione acceso/spento Belysnings-tangent till/från Belysningstast til/fra</p>
<p>Signalhorn 1 Horn 1 Klaxon 1 Signaalhoorn 1 Bocina 1 Tromba di segnalazione 1 Signalhorn 1 Signalhorn 1</p>	<p>–</p>	<p>–</p>	<p>f2</p>	<p>Taste neben Symbol Button next to Symbol Touche à côté symbole Toets naast symbol Tecla al lado del símbolo Tasto vicino al simbolo Tangent bredvid symbol Tast ved siden af symbol</p>

**Schaltbare Funktionen / Controllable Functions / Fonctions commutables / Schakelbare functies  
Funciones posibles / Funzioni commutabili / Kopplingsbara funktioner / Styrbare funktioner**

	 6647	 66045	 6021	 60652
Signalthorn 2 Horn 2 Klaxon 2 Signaalhoorn 2 Bocina 2 Tromba di segnalazione 2 Signalthorn 2 Signalthorn 2	-	-	f3	Taste neben Symbol Button next to Symbol Touche à côté symbole Toets naast symbol Tecla al lado del símbolo Tasto vicino al simbolo Tangent bredvid symbol Tast ved siden af symbol
Rangiergang (nur ABV) Low Speed Switching Range (only ABV) Mode manœuvre (uniquement ABV) Rangeerstand (alleen ABV) Marcha maniobras (ABV) Andatura da manovra (solo ABV) Rangergång (endast ABV) Rangergear (kun ABV)	-	-	f4	Taste neben Symbol Button next to Symbol Touche à côté symbole Toets naast symbol Tecla al lado del símbolo Tasto vicino al simbolo Tangent bredvid symbol Tast ved siden af symbol

Haftreifen auswechseln  
Changing traction tires  
Changer les bandages d'adhérence  
Antislipbanden vervangen  
Cambio de los aros de adherencia  
Sostituzione delle cerchiature di aderenza  
Slirskydd byts  
Friktingsringe udskiftes



## Schmierung nach etwa 40 Betriebsstunden

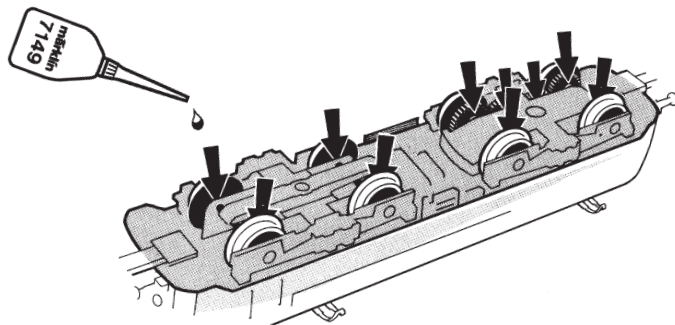
### Wichtige Hinweise zum Ölen der Motorlager:

- Nur sparsam ölen (max. 1 Tropfen). Zuviel Öl führt häufig zum Verschmieren der Kollektoren und damit zur Beschädigung des Ankers.
- Nach dem Aufbringen des Öltropfens auf das Motor-Lager den Anker bewegen. Anschließend überschüssiges Öl mit einem trockenen Tuch entfernen.
- Lokomotive nach Möglichkeit nicht längere Zeit liegend lagern, da es sonst möglich ist, dass Lageröl zum Kollektor gelangt und ihn beschädigt.

## Lubrication after approximately 40 hours of operation

### Important Information about Oiling the Motor Bearings:

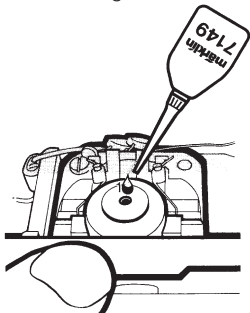
- Oil sparingly (max. 1 drop). Too much oil frequently causes the commutator to become dirty and thereby leads to damage to the armature.
- After you have placed a drop of oil on the motor bearings, move the armature back and forth a little. Now remove the excess oil with a dry cloth.
- If possible, do not store the locomotive for long periods of time on its side, because it is possible that the bearing oil will get into the commutator and damage it.



## Graissage après environ 40 heures de marche

### Remarque importante au sujet de la lubrification des paliers du moteur:

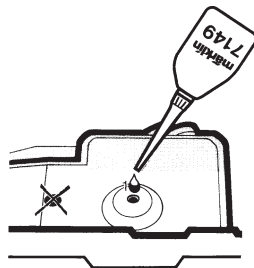
- Lubrifiez en très petite quantité (1 goutte max.). Trop d'huile entraîne souvent l'encrassement du collecteur et à des dommages à l'induit.
- Une fois la goutte d'huile déposée sur le palier de moteur, faites tourner l'induit. Ensuite, essuyez le surplus d'huile à l'aide d'un chiffon sec.
- Si possible, ne pas laisser la locomotive couchée trop longtemps car il peut arriver que l'huile emmagasinée dans les paliers parvienne dans l'induit et l'endommage.



## Smering na ca. 40 bedrijfsuren

### Belangrijke opmerking voor het oliën van het motorlager:

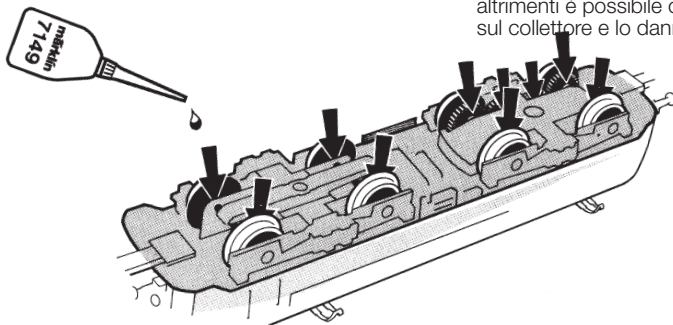
- Slechts spaarzaam oliën (max. 1 druppel). Te veel olie leidt vaak tot versmeren van de collector en daarmee tot beschadiging van het anker.
- Na het aanbrengen van de oliedruppel op het motorlager het anker ronddraaien. Aansluitend met een droge doek de overvloedige olie verwijderen.
- Locomotief indien mogelijk niet langere tijd, liggend op de zijkant, opslaan, aangezien het dan mogelijk is dat de olie van het motorlager de collector bereikt en deze beschadigt.



## Engrase a las 40 horas de funcionamiento

### Indicaciones importantes acerca del engrase de los cojinetes del motor:

- Engrasar poco (máx. 1 gota). Demasiado aceite ensucia el colector y llega a dañar el rotor.
- Una vez colocada la gota de aceite, mover el rotor. A continuación quitar el aceite sobrante con un paño seco.
- No guardar las locomotoras tumbadas durante mucho tiempo. Es posible que el aceite llegue hasta el colector y lo dañe.



## Lubrificazione dopo circa 40 ore di funzionamen- to

### Importanti avvertenze per la lubrificazione dei cuscinetti del motore:

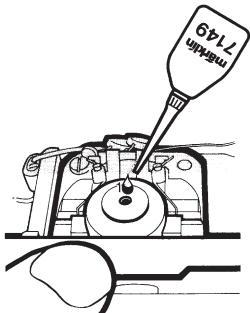
- Si lubrifici soltanto con parsimonia (al max. 1 goccia). Troppo olio conduce spesso a un insudiciamento del collettore e di conseguenza al danneggiamento del rotore.
- Dopo l'applicazione della goccia di olio ai cuscinetti del motore, si faccia muovere il rotore. Al termine, si elimini l'olio in eccedenza con un panno asciutto.
- A seconda delle possibilità, non si lasci giacente la locomotiva per un tempo alquanto lungo, poiché altrimenti è possibile che l'olio dei cuscinetti arrivi sul collettore e lo danneggi.



## Smörjning efter ca. 40 driftstimmar

### Viktiga råd till smörjning av motorlagren:

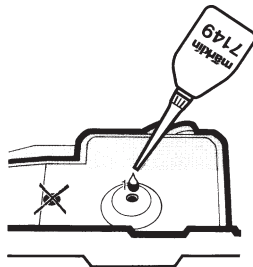
- Smörj endast sparsamt (max 1 droppe). För mycket olja leder till nedsmutsning av kollektorerna och därmed skadas ankeret.
- Snurra ankeret när oljedroppen har placerats på motorlagret. Torka bort överflödigt olja med en torr trasa.
- Loket bör inte förvaras liggande under längre tid, eftersom i så fall lagerolja kan hamna i kollektorn och skada denna.



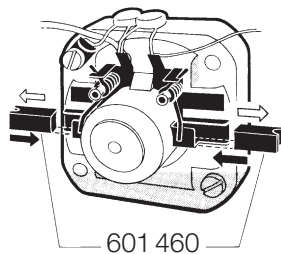
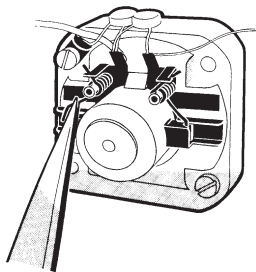
## Smøring efter ca. 40 driftstimer

### Vigtige henvisninger vedr. smøring af motorleje:

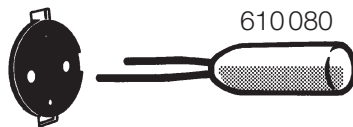
- Giv kun lidt olie (maks. 1 dråbe). For meget olie fører ofte til indsmøring af kollektorerne og dermed til beskadigelse af ankeret.
- Efter anbringelse af oliedråben på motorlejet skal ankeret bevæges. Til slut fjernes overskydende olie med en tør klud.
- Hvis det er muligt, skal det undgås at opbevare lokomotiver i liggende stilling i længere tid, ellers kan det ske, at lejeolien kommer ind i kollektoren og beskadiger den.



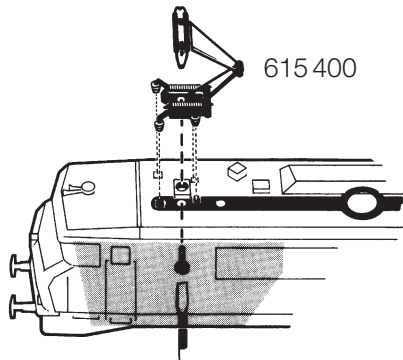
Motor-Bürsten auswechseln  
Changing motor brushes  
Changer les balais du moteur  
Koolborstels vervangen  
Cambio de las escobillas  
Sostituzione delle spazzole del motore  
Motorborstar byts  
Motorkul udskiftes



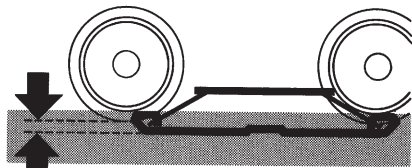
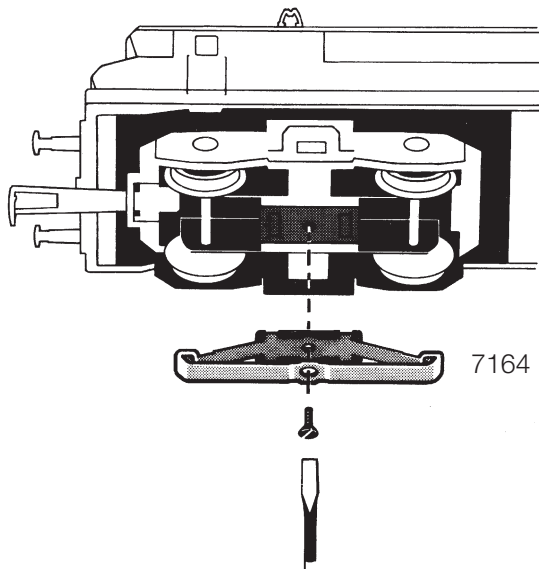
Glühlampen auswechseln  
Changing light bulbs  
Changer les ampoules  
Gloeilamp vervangen  
Sustituir la bombilla  
Cambiare la lampadina  
Glödlampor byts  
Elpærer skiftes



Dachstromabnehmer auswechseln  
Changing pantographs  
Remplacement du pantographe  
Vervanging van de stroombeugel  
Cambiar el pantógrafo  
Sostituzione dei pantografi  
Byte av strömvtagare  
Udskiftning af pantograf

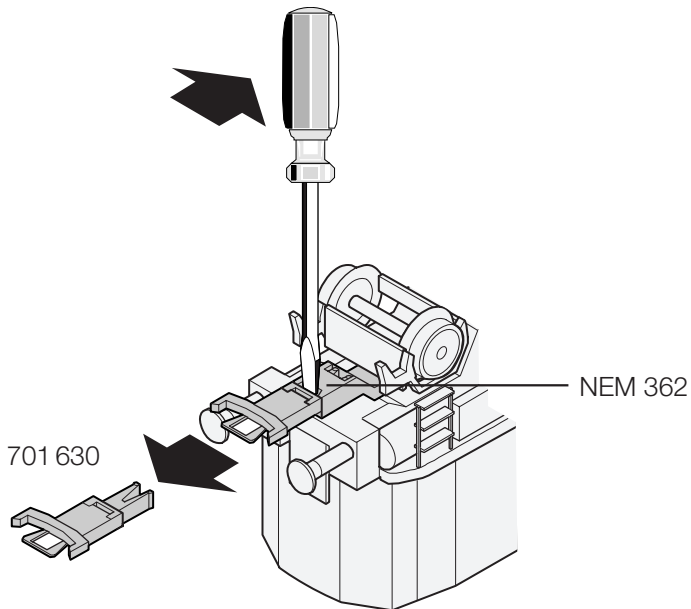


Schleifer auswechseln  
Changing the pickup shoe  
Changer le frotteur  
Vervangen van het sleepcontact  
Cambio del patin toma-corriente  
Sostituzione del pattino  
Byt släpsko  
Udskiftning af slæbesko



ca. 2 mm

Kupplung austauschen  
Exchanging the close coupler  
Remplacement de l'attelage court  
Omwisselen van de kortkoppeling  
Enganches cortos  
Sostituzione del gancio corto  
Utbyte av kortkoppel  
Udskiftning af kortkoblingen





This device complies with Part 15 of the FCC Rules.

Operation is subject to the following two conditions:

- (1) This device may not cause harmful interference, and
- (2) this device must accept any interference received, including interference that may cause undesired operation.