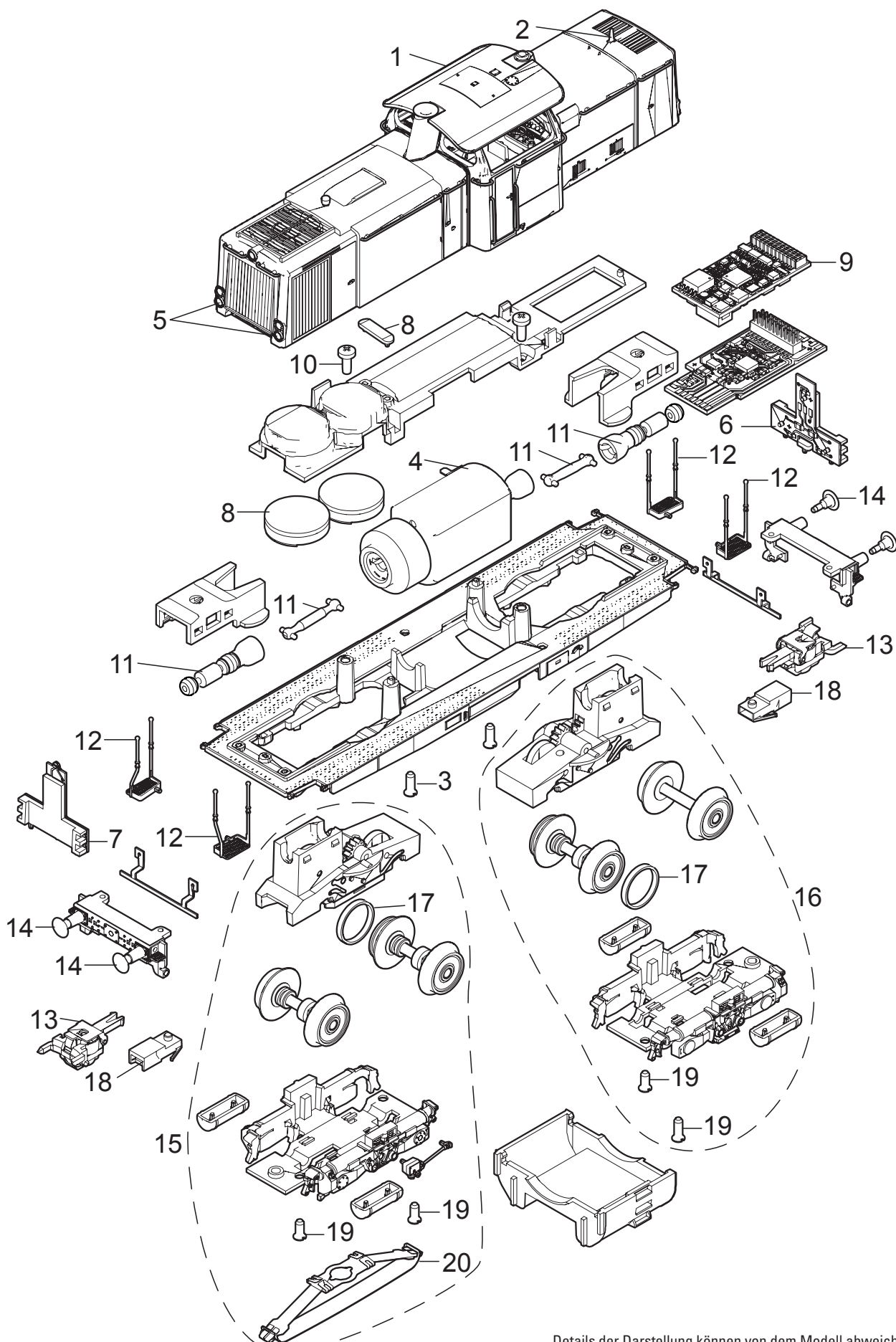


Einzelteile der Lokomotive 37008



Details der Darstellung können von dem Modell abweichen.

Einzelteile der Lokomotive 37008

Lfd. Nr.	Benennung	Bestell-Nr.
1	Dach m. Auspuff	E277 808
2	Antenne	—
3	Schraube	E756 260
4	Motor	E196 911
5	Fenster,Lichtkörper	E238 648
6	Beleuchtungseinheit	E179 708
7	Beleuchtungseinheit	E179 709
8	Lautsprecher, Haltebügel	E184 136
9	Decoder	274 749
10	Schraube	E786 750
11	Schnecken- und Kardanwelle	E238 651
12	Aufstiege	E184 138
13	Telexkupplung	E117 993
14	Puffer flach	E123 252
	Puffer rund	E761 720
15	Treibgestell vorne	E179 453
16	Treibgestell hinten	E179 393
17	Haftreifen	E656 500
18	Kupplungshalter	E671 860
19	Schraube	E786 790
20	Schleifer	E180 291
	Bremsleitung	E12 5149 00

Hinweis: Einige Teile werden nur ohne oder mit anderer Farbgebung angeboten.
Teile, die hier nicht aufgeführt sind, können nur im Rahmen einer Reparatur im Märklin-Reparatur-Service repariert werden.