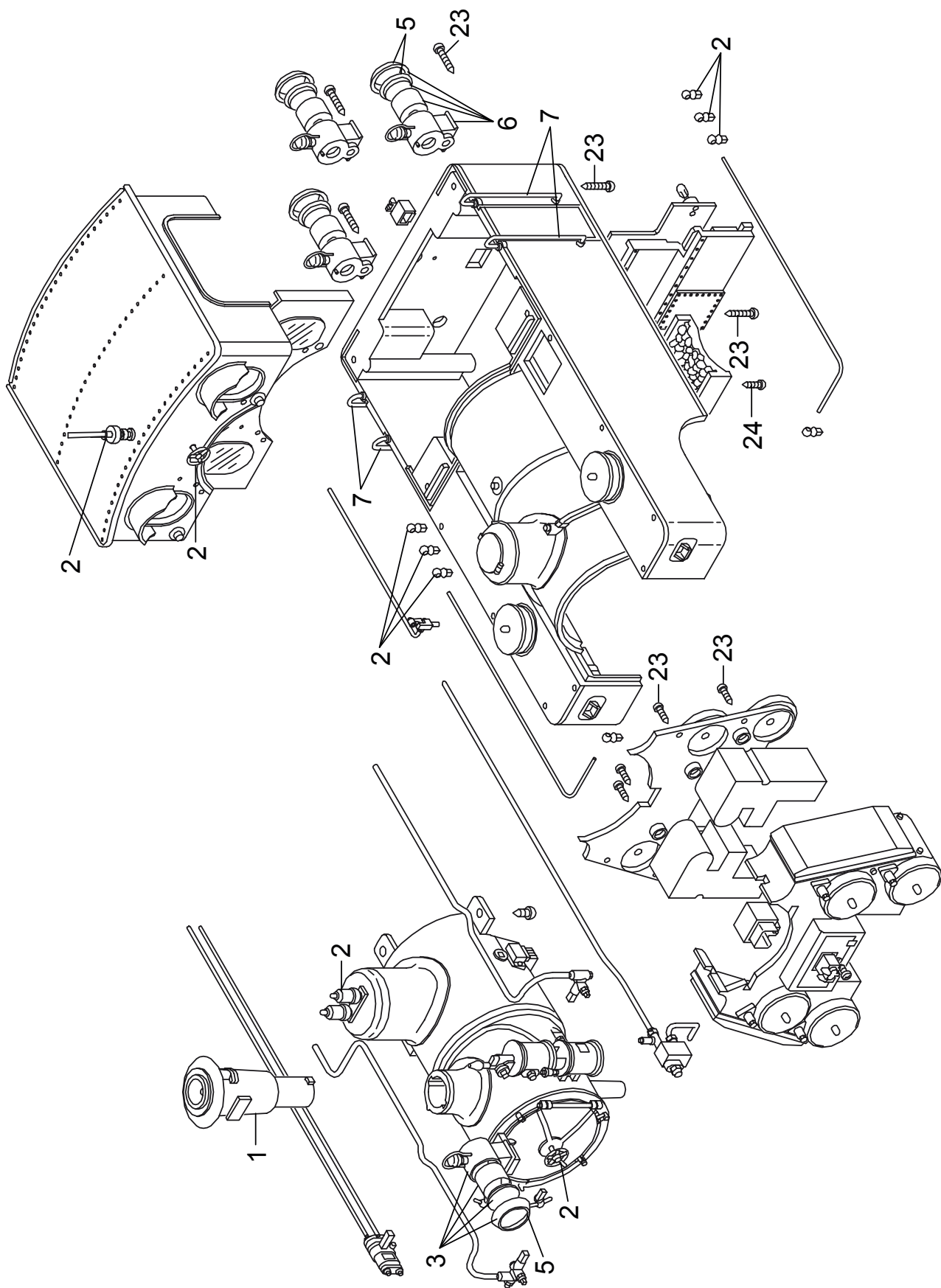
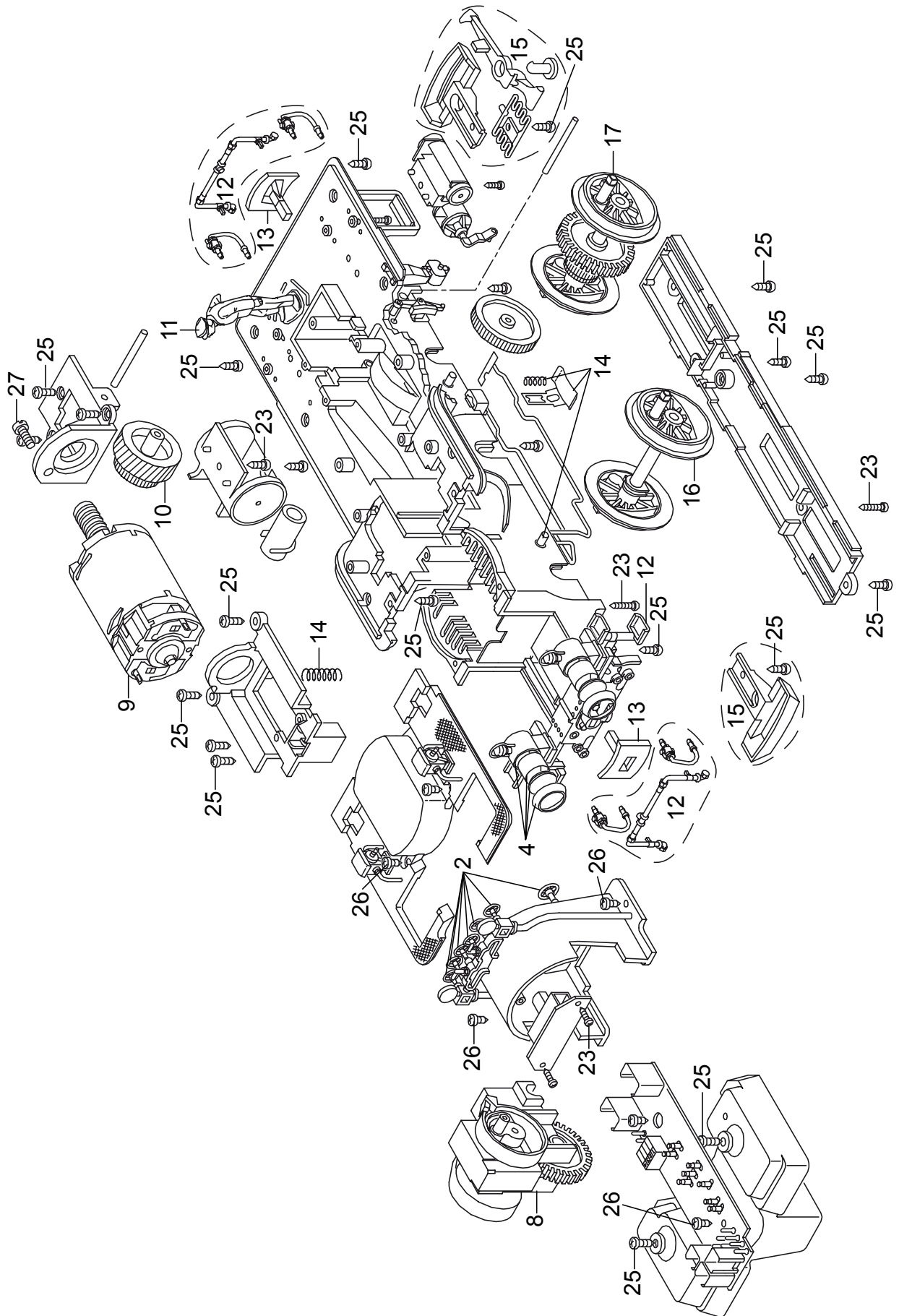


Einzelteile der Lokomotive 29272

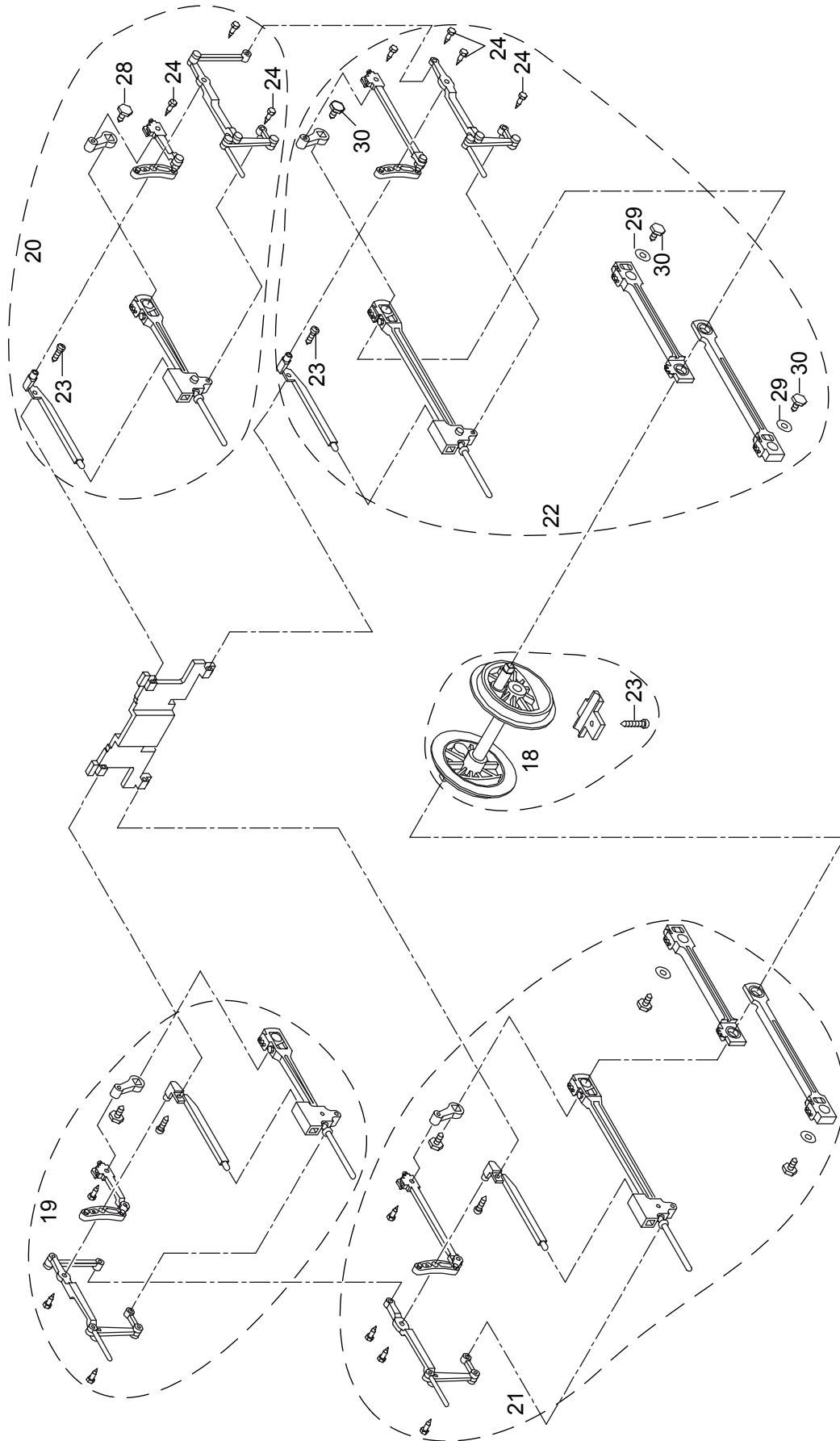


Details der Darstellung können von dem Modell abweichen

Einzelteile der Lokomotive 29272



Einzelteile der Lokomotive 29272



Einzelteile der Lokomotive 29272

Lfd. Nr.	Benennung	Bestell-Nr.
1	Schornstein	E165 443
2	Handräder, Ventile, Pfeife	E286 314
3	Lampe vorne oben	E177 540
4	Lampe vorne unten	E177 541
5	Laternenglas u. Ring	E171 301
6	Lampe hinten	E177 542
7	Griffstangen Führerhaus	E165 772
8	Mittelachslager	E165 642
9	Motor	E134 666
10	Schnecke, Zwischenrad	E177 543
11	Lokführer	E134 991
12	Schlauch, Treppe	E177 544
13	Puffer	E165 432
14	Schleifschuhe u. Kohle	E177 545
15	Kupplung	E177 546
16	Radsatz	E165 656
17	Radsatz	E285 265
18	Radsatz, Platte	E177 547
19	Gestänge rechts oben	E286 315
20	Gestänge links oben	E286 316
21	Gestänge rechts unten	E286 326
22	Gestänge links unten	E286 317
23	Schraube	E124 206
24	Schraube	E129 514
25	Schraube	E124 197
26	Schraube	E124 014
27	Schraube	E135 312
	Dampfschlot	E185 949
29	Unterlegscheibe	E126 053
30	Schraube	E126 052
	Magnetgehäuse komplett	E133 140
	Kupplungssatz	E281 218

Personenwagen B 2228 blau

Puffer	E130 420
Pufferhals	E194 381
Bühnentreppen	E233 898
Stützen	E233 899
Griffe	E233 901
Schäuche, Kabel	E197 108
Zughaken m. Gestänge	E233 903
Übergangsblech	E282 759
Treppenstufen unten	E286 318
Treppenstufen schmal	E282 949
Schraube 3,0 x 6,5	E124 014
Schraube 2,2 x 4,5	E129 265
Schraube 2,2 x 6,5	E124 010
Beilagscheibe 9 mm	E124 208
Drehgestelle	E197 109
Doppelspeichenradsatz	67 320

282755 Personenwagen B 2204 rot

Puffer	E130 420
Pufferhals	E130 444
Bühnentreppen	E233 898
Stützen, Gitter	E286 319
Griffe	E233 901
Schäuche, Kabel	E197 108
Zughaken mit Gestänge	E233 903
Stangen	E233 902
Übergangsblech	E282 759
Treppenstufen unten	E286 321
Treppenstufen schmal	E282 821
Schraube 3,0 x 6,5	E124 014
Schraube 2,2 x 4,5	E129 265
Schraube 2,2 x 6,5	E124 010
Beilagscheibe 9 mm	E124 208
Drehgestelle	E197 109
Doppelspeichenradsatz	67 320

Güterwagen Ek 2719

Bremse, Schlauch	E185 596
Puffer	E130 596
Drehgestell	67 302
Kupplung	E171 327
Doppelspeichenradsatz	67 320
Schraube 3,0 x 6,5	E124 014
Schraube 3,0 x 9,5	E124 197
Schraube 2,2 x 4,5	E129 265

Hinweis: Einige Teile werden nur ohne oder mit anderer Farbgebung angeboten.

Teile, die hier nicht aufgeführt sind, können nur im Rahmen einer Reparatur im Märklin-Reparatur-Service repariert werden.