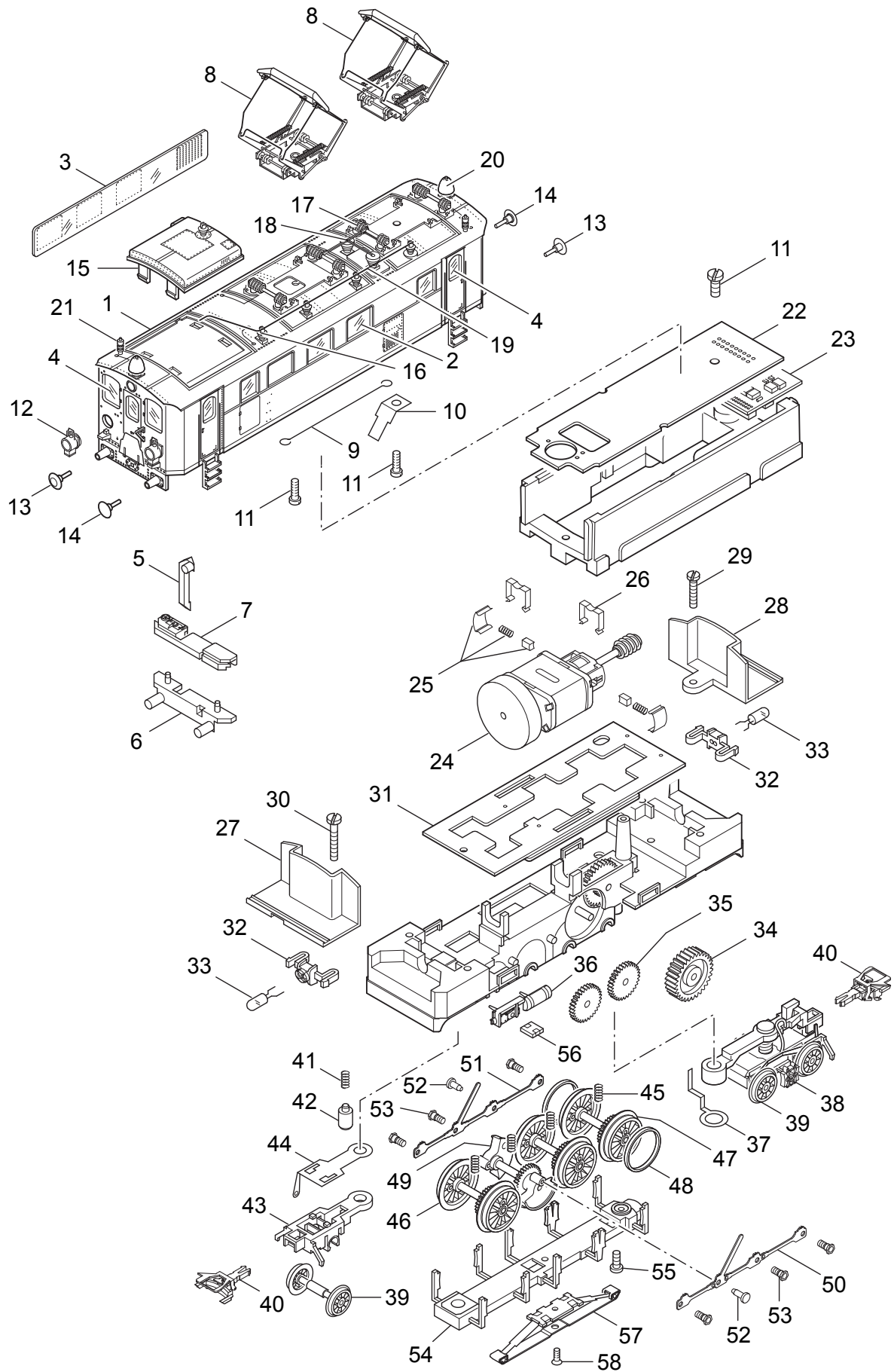


Einzelteile der Lokomotive 26537



Details der Darstellung können von dem Modell abweichen

Einzelteile der Lokomotive 26537

Lfd. Nr.	Benennung	Bestell-Nr.
1	Lok-Aufbau (komplett) mit	314 161
2	Fenster links	314 162
3	Fenster rechts	314 163
4	Stirnfenster	12 3927 01
5	Leuchtstab	12 3932 00
6	Beleuchtungseinsatz	12 3930 01
7	Schaltpult	12 3931 00
8	Dachstromabnehmer	314 168
9	Verbindung	15 0788 00
10	Kontaktfeder	13 2363 00
11	Zylinderschraube	19 8010 28
12	Lampe	12 6275 00
13	Puffer rund	301 351
14	Puffer flach	301 353
15	Dachaufsatz	314 167
16	Isolator klein	14 0094 28
17	Isolator groß	12 3922 00
18	Verteiler	12 3923 00
19	Dachleitung	15 0810 01
20	Glocke	301 348
21	Pfeife	14 0525 24
	Lok-Unterteil	
22	Leiterplatte	116 741
23	Decoder	101 760
24	Motor	34 2420 08
25	Motorbürsten	43 0103 70
	Deckel	13 1543 08
26	Klammer	13 1738 00
27	Zwischenwand	22 3465 00
28	Zwischenwand	12 3933 00
29	Zylinderschraube	19 8044 00
30	Zylinderschraube	19 8015 00
31	Isolierplatte	101 761
32	Lampenhalter	32 2518 30
	mit	
33	Glühlampe	610 080
34	Zahnrad	12 3938 00
35	Zwischenrad	12 3937 00
36	Kessel	12 3940 00
37	Kontaktfeder	34 2420 07
38	Drehgestell hinten	101 748
	mit	
39	Laufradsatz	101 747
40	Kupplung	7 203
41	Druckfeder	15 0554 00
42	Bolzen	14 0628 00
43	Vorlaufdrehgestell	301 359
44	Kontaktfeder	13 2372 00
45	Druckfeder	765 620
46	Radsatz	101 752
47	Radsatz mit Haftreifen	101 750
48	Haftreifen	7 154
49	Schwungscheibe	104 676
50	Kuppelstange links	101 753
51	Kuppelstange rechts	101 755
52	Kopfstift	14 0421 28
53	Sechskantansatzschraube	499 840
54	Bremsattrappe	101 758
55	Linsenschraube	785 070
56	Kontaktstück	34 2420 19
57	Schleifer	300 101
58	Senkschraube	786 790