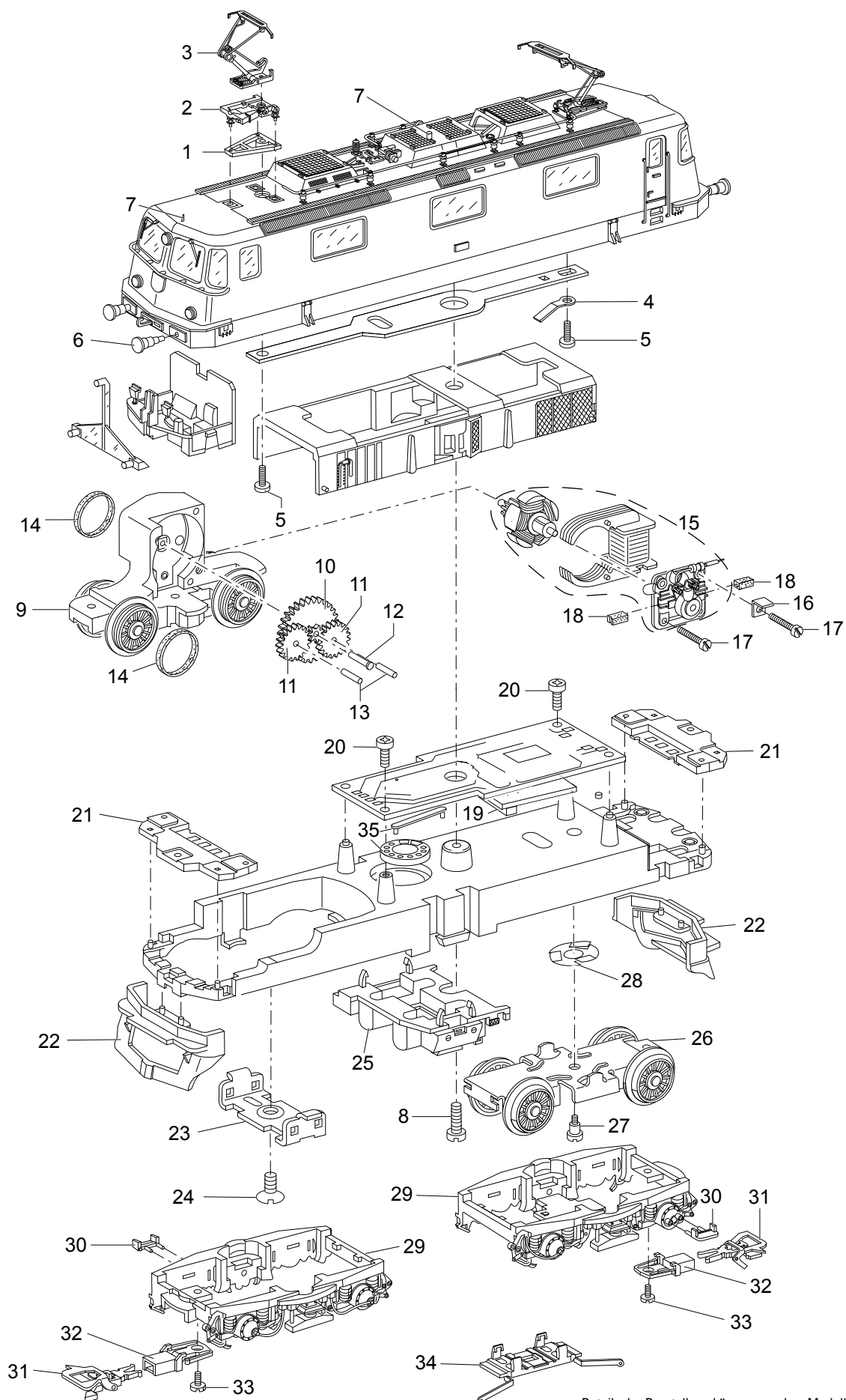


Einzelteile der Lokomotive 22835

TRIX H0



Details der Darstellung können von dem Modell abweichen.

Einzelteile der Lokomotive 22835

Lfd. Nr.	Benennung	Bestell-Nr.
1	Stromabnehmerträger	E489 640
2	Trägerisolation	E489 620
3	Einholm-Stromabnehmer	E224 879
4	Kontakfeder	E494 260
5	Schraube	E750 250
6	Puffer	E223 188
7	Antenne	E374 720
8	Schraube	E785 070
9	Treibgestell	E232 935
10	Beisatzrad	E431 680
11	Zahnrad	E231 850
12	Lagerbolzen	E240 970
13	Lagerbolzen	E231 840
14	Haftreifen	7 153
15	Motor	E165 841
16	Lötfahne	E231 470
17	Schraube	E785 140
18	Motorbürsten	E601 460
19	Decoder	198 898
20	Schraube	E786 750
21	Leiterpl. Stirnbel.	E198 895
22	Schienenräumer	E494 620
23	Stützblech	E214 620
24	Schraube	E786 190
25	Geräteattrappe	E489 520
26	Drehgestell	E232 947
27	Schraube	E753 510
28	Federscheibe	E401 640
29	Drehgestellblenden	E223 189
30	Trittstufe	E489 490
31	Kurzkupplung	E701 630
32	Kupplungsdeichsel	E415 720
33	Schraube	E750 200
34	Schleifer	E207 327
	Spiegel	E223 191
	Fahrplanhalter	E489 780
	Lautsprecher	E182 576
	Verkleidung	E491 370

Hinweis: Einige Teile werden nur ohne oder mit anderer Farbgebung angeboten.

Teile, die hier nicht aufgeführt sind, können nur im Rahmen einer Reparatur im Märklin-Reparatur-Service repariert werden.