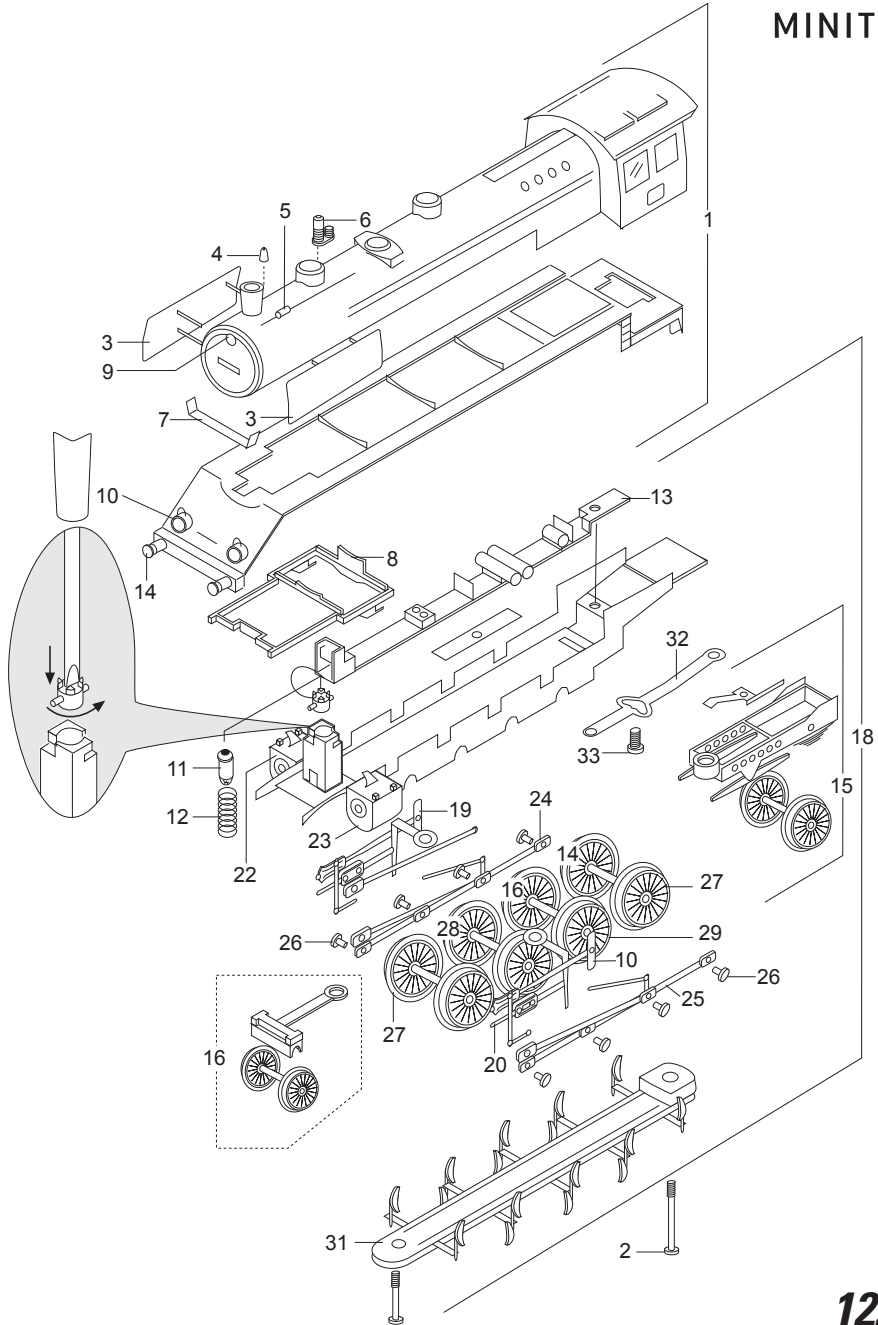


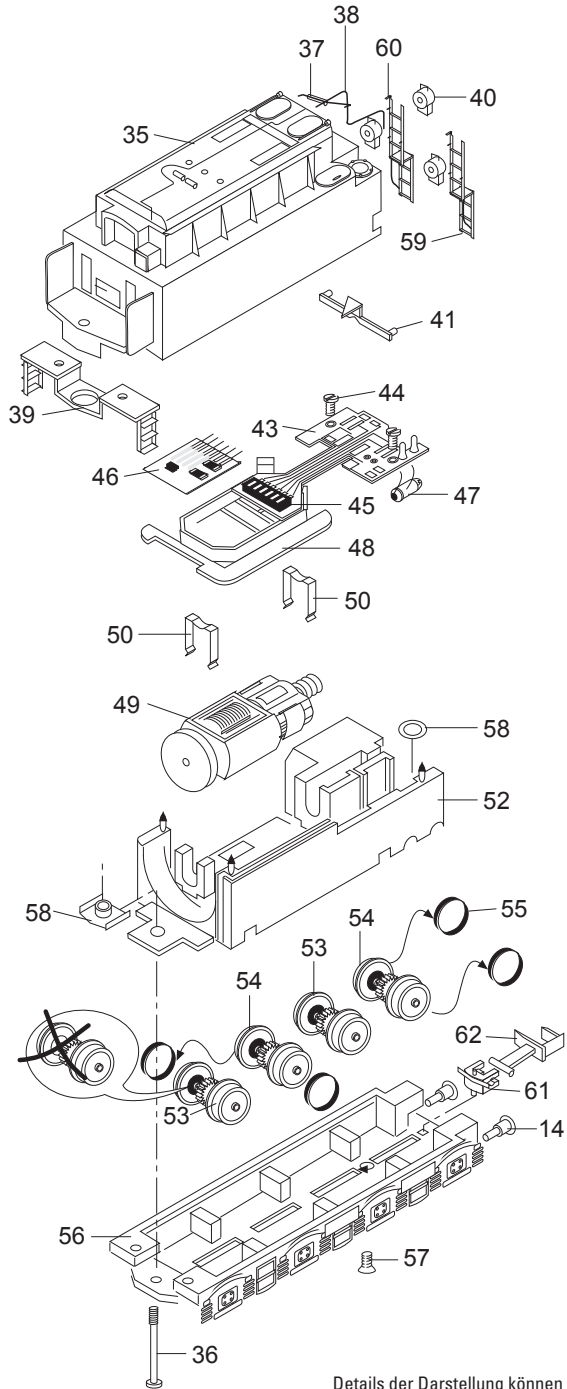
TRIX

MINITRIX



12272

35	Gehäuse-Tender	143 314
36	Zylinderschraube	19 8006 28
37	Schliesszylinder	12 6592 00
38	Steigrohr	12 6591 00
39	Treppe	12 5326 00
40	Laternen-Satz	308 326
41	Leuchtstab	12 6595 00
42	Leuchteinsatz	12 5319 00
43	Platine mit Schnittstelle	308 293
44	Senkkopfschraube	19 8324 28
45	Kontaktleiste	31 2862 25
46	Stecker	31 2800 25
47	Glühlampe	15 1018 00
48	Chiphalterung	308 294
49	Motor mit Schnecke	31 2003 24
50	Motorhalteklammern	13 1481 00
52	Getriebeblock Tender	309 256
53	Radsatz 1./3. Tender	31 2003 27
54	Radsatz mit Haftreifen 2./4. Tender	31 2003 25
55	Haftreifen	72 2273 00
56	Achslagerblende	309 258
57	Senkkopfschraube	19 8326 28
58	Isolierung	12 5327 00
59	Leiter links	12 6594 00
60	Leiter rechts	12 6593 00
61	Kupplungsschacht	22 3124 00
62	Kupplung	12 5840 00



Details der Darstellung können von dem Modell abweichen.

1	Gehäuse-Lok komplett	143 312
2	Zylinderschraube	19 8049 28
3	Windleitbleche	12 5294 00
4	Glocke	12 6612 00
5	Lichtmaschine	12 5279 00
6	Pfeife	12 5280 00
7	Riffelblech mit Handstangen	12 6588 00
8	Träger	11 5508 00
9	Leuchtstab	12 5310 00
10	Leuchteinsatz	12 6587 00
11	Glühlampe	15 0250 00
12	Druckfeder	12 0554 00
13	Radschleifer komplett	309 279
14	Puffer	14 0837 28
15	Lok-Drehgestell, hinten	308 221
16	Lok-Drehgestell, vorn	31 2001 04
17	Federspange	15 0950 00
18	Fahrgestell Lok	309 277
19	Steuerung rechts	308 211
20	Steuerung links	308 201
21	Zylinderschraube	19 8001 28
22	Zylinder rechts	12 5289 00
23	Zylinder links	12 5288 00
24	Kuppelstange rechts	308 198
25	Kuppelstange links	308 196
26	Kopfstift	14 0660 28
27	Radsatz 2./5.	31 2001 10
28	Radsatz 3.	31 2001 11
29	Radsatz 4.	31 2001 14
30	Blattfeder	13 9623 00
31	Achshalter	12 5505 00
32	Kuppellasche	309 249
33	Ansatzschraube	309 253
	Nachrüstteile	309 463