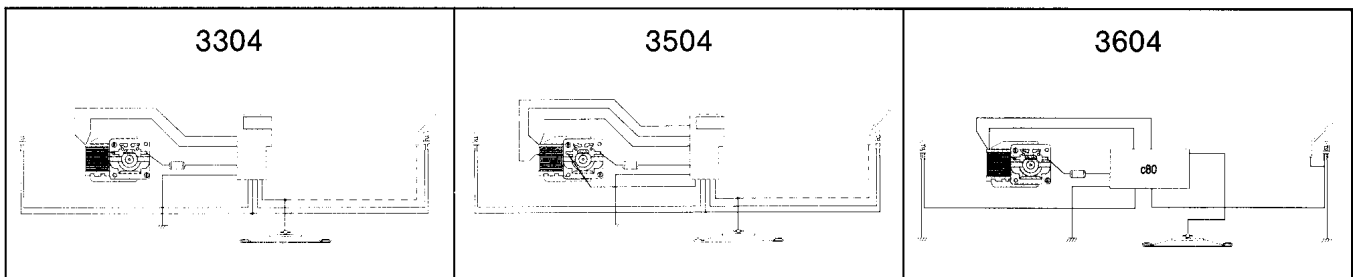
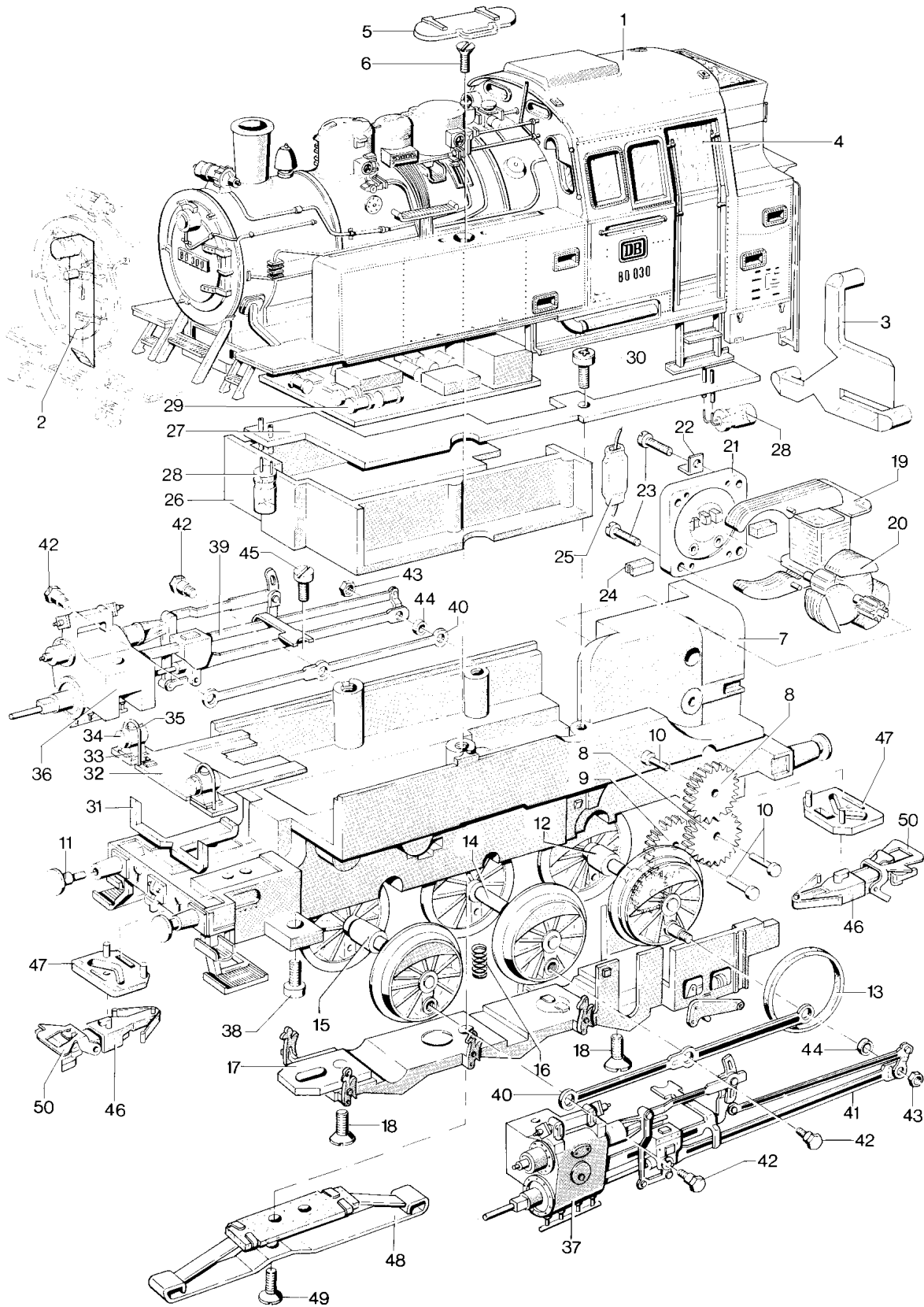


Tenderlokomotiven 3304, 3504 und 3604



Prinzipdarstellung

Art. 3604

1	Lokomotiv-Aufbau (komplett)			201890
2	Lichtkörper			202070
3	Lichtkörper			200690
4	Fenstereinsatz			202050
5	Deckel			229530
6	Senkschraube			756100
	Lokomotivunterteil (komplett)			223040
7	Treibgestell			200760
8	Beisatzrad	Z27/10		200990
9	Zahnrad	Z24		232450
10	Lagerbolzen			240970
11	Puffer			761710
12	Treibbradsatz	Z18	D13	200800
13	Haftreifen			7154
14	Treibbradsatz		D13	365160
15	Treibbradsatz		D13	365170
16	Druckfeder			214330
17	Abdeckplatte			240110
18	Senkschraube			756100
19	Feldmagnet			231390
20	Anker			231440
21	Motorschild			231350
22	Lötfahne			231470
23	Zylinderschraube			785120
24	Bürstenpaar			601460
25	UKW-Drossel			600910
26	Halteplatte			240130
27	Leiterplatte			240120
28	Glühlampe			600080
29	Decoder, Lok			602850
30	Zylinderschraube			786750
31	Lichtkörper			202060
32	Abdeckung			201430
33	Laterne			242860
34	Linse			761600
35	Lampenbügel			229580
36	Zylinder (rechts)			201600
37	Zylinder(links)			201610
38	Zylinderschraube			786750
39	Gestänge (rechts>			200460
40	Kuppelstange			201760
41	Gestänge (links)			200470
42	Sechskantansatzschraube			201810
43	Sechskantmutter			757050
44	Distanzring			201770
45	Zylinderschraube			750180
46	Kupplungsdeichsel			201400
47	Kulisse			201690
48	Schleifer			7185
49	Senkschraube			756100
50	Kurzkupplung			701630