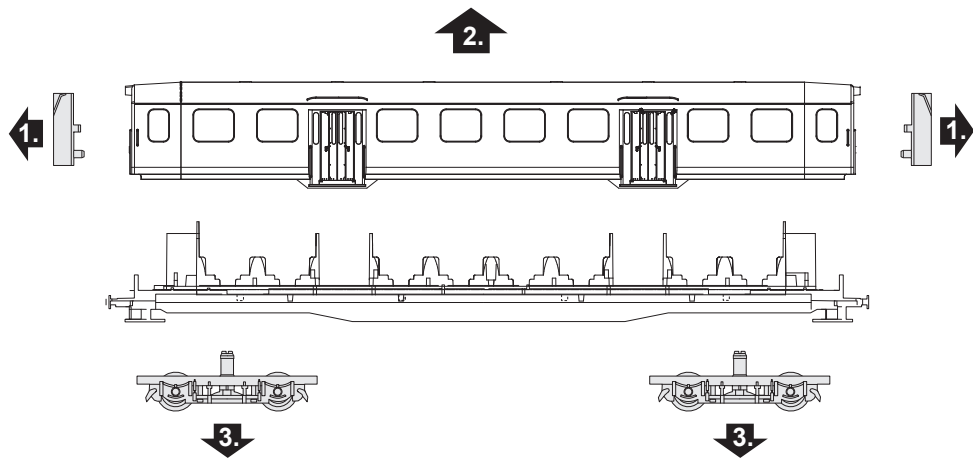


TRIX
HO

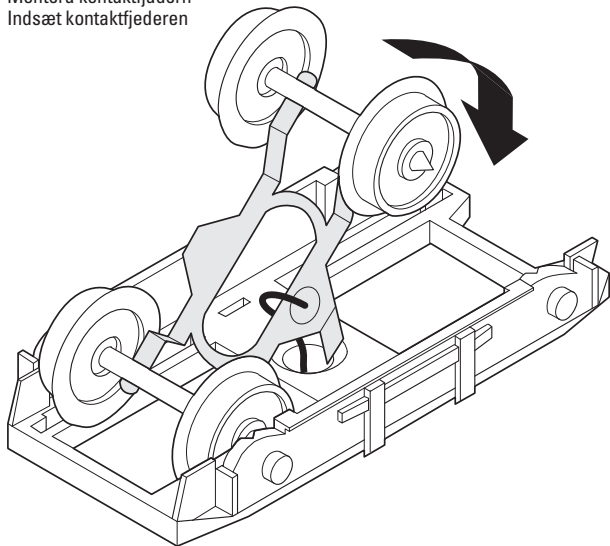
**Innenbeleuchtung
Lighting Kit
Eclairage intérieur
Binnenverlichting
Alumbrado interior
Illuminazione interna
Vagnselysning
Indvendig belysning**

66718, 66719

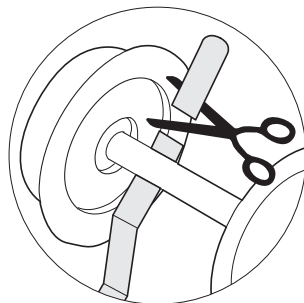
Gehäuse abnehmen
Removing the body
Enlever le boîtier
Huis afnemen
Retirar la carcasa
Smontare il mantello
Kåpan tas av
Overdel tages af



Kontaktfeder einsetzen
Installing the contact springs
Poser les ressorts de contact
Contactveren plaatsen
Insertar la lengüeta de contacto
Installazione della molletta di contatto
Montera kontaktfjädrern
Indsæt kontaktfjederen



Bei Bedarf kürzen
Shorten if necessary
La raccourcir au besoin
Naar behoefte inkorten
Cortar la longitud
Accorciare se necessario
Avkortas vid behov
Afkortes efter behov



Hinweis: Beim Wiedereinbau der Radsätze ist auf die Richtung der Isolierung der Radsätze zu achten. Ein Drehgestell links isoliert, anderes Drehgestell rechts isoliert.

Note: You must pay attention to the direction of the insulation on the wheel sets when re-installing the wheel sets. One truck should be insulated on the left; the other truck should be insulated on the right.

Remarque : Lors de la remise en place des essieux, tenir compte du sens de leur isolation. Un bogie isolé à gauche, l'autre isolé à droite.

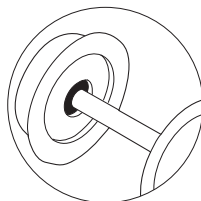
Opmerking: bij het terugplaatsen van de wielassen dient men op de richting van de isolatie van de wielassen te letten. In één draaistel links geïsoleerd, andere draaistel rechterzijde geïsoleerd.

Nota: A la hora de montar de nuevo los ejes con ruedas, prestar atención a la dirección del aislamiento de los ejes con ruedas. Un bogie aislado hacia la izquierda y otro aislado hacia la derecha.

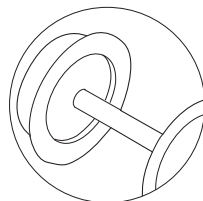
Avvertenza: Al momento del nuovo montaggio degli assi con ruote, si deve prestare attenzione all'orientamento dell'isolamento degli assi con ruote. Un carrello è isolato a sinistra, l'altro carrello è isolato a destra.

OBS! Vid återmontage av hjulaxlarna måste man vara noggrann så att de isolerade hjulen hamnar på rätt ställen. Den ena boggien ska ha de isolerade hjulen åt vänster, den andra ska ha de isolerade hjulen åt höger.

Bemærk: Ved genmontering af hjulsættene skal retningen af isoleringen på hjulsættene iagttages. En bogie højre-isoleret, den anden bogie højre-isoleret.



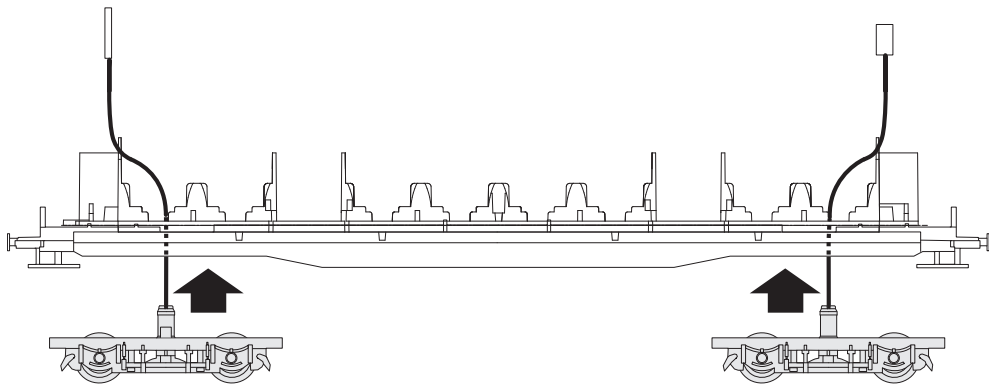
○ Isolerte Seite
Insulated Side
Côté isolé
Geïsoleerde zijde
Lado aislado
Lato isolato
Isolerad sida
Isoleret side



⊗ Nicht isolierte Seite
Non-insulated Side
Côté non isolé
Niet geïsoleerde zijde
Lado no aislado
Lato non isolato
Icke isolerad sida
Ikke-isoleret side



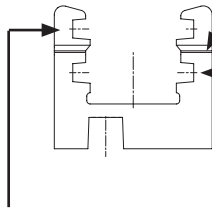
Drehgestelle einbauen
Installing the trucks
Monter les bogies
Draaistellen inbouwen
Montar los bogies
Montaggio dei carrelli
Sätt tillbaka boggierna
Monter bogier



Leiterplatte einschieben in Haltebügel.
Push the circuit board into the holder.
Introduire la platine dans l'étrier de retenue.
Printplaat in de houder schuiven.
Insertar la placa de circuito impreso en el estribo de sujeción.
Spingere la piastrina del circuito nella staffa di fissaggio.
Skjut in ledarplattan i bygelhållaren.
Før printkortet ind i holdebøjlen.

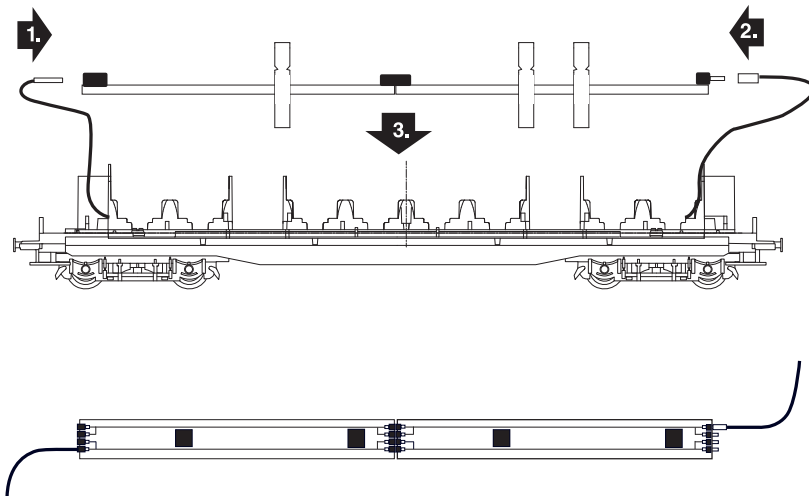
Bruchkante
Line or edge for cutting into 2 pieces
Bord de coupe
Breekkant
Canto partido
Spigolo di rottura
Brytkant/brottanvisning
Knækkant

Hier bei niedriger Inneneinrichtung.
Here for low interior details.
Ici pour un aménagement intérieur bas.
Hier bij een lage binneninrichting.
Aquí si el mobiliario es bajo.
Qui in caso di arredamento interno più basso.
Exempel: Vid lägre vagnsinredning.
Her ved lavt interiør.

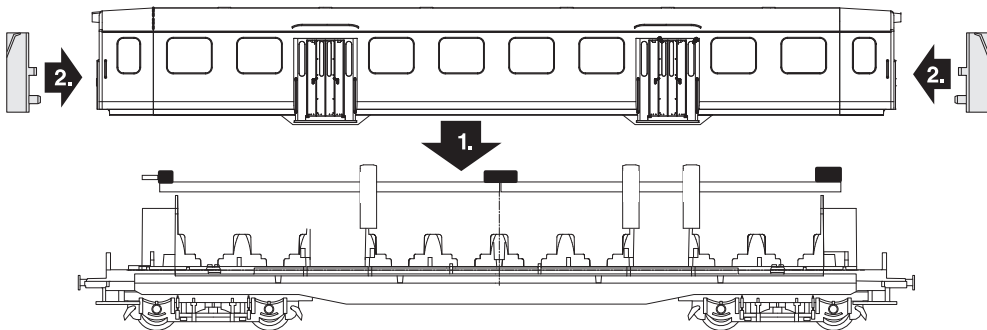


Hier bei hoher Inneneinrichtung.
Here for high interior details.
Ici pour un aménagement intérieur haut.
Hier bij een hoge binneninrichting.
Aquí si el mobiliario es alto.
Qui in caso di arredamento interno più alto.
Exempel: Vid högre vagnsinredning.
Her ved højt interiør.

Kabel einstecken
Plug in the wire
Enficher le câble
Draden insteken
Introducir el cablecillo
Innestare i cavetti
Stick på kablén
Kabel stikkes ind



Gehäuse aufsetzen
Put the body back on
Mettre le boîtier en place
Huis plaatsen
Poner la carcasa
Montare la sovrastruttura
Sätt på kåpan
Huset (overdel) sættes på



Gebr. Märklin & Cie. GmbH
Stuttgarter Straße 55 - 57
73033 Göppingen
Germany
www.trix.de



www.maerklin.com/en/imprint.html

105262/0918/Sc6Ef
Änderungen vorbehalten
© Gebr. Märklin & Cie. GmbH