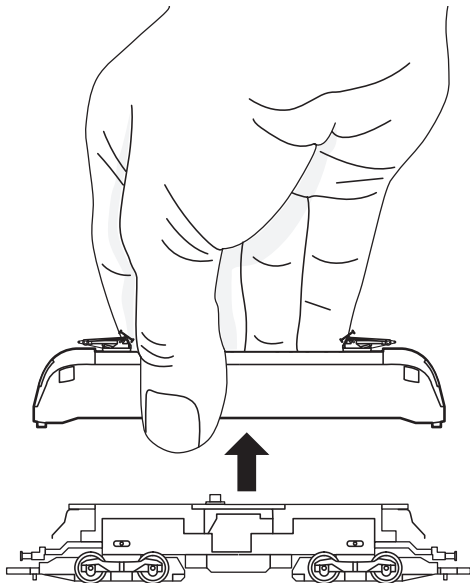
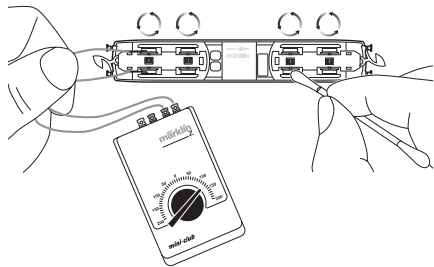
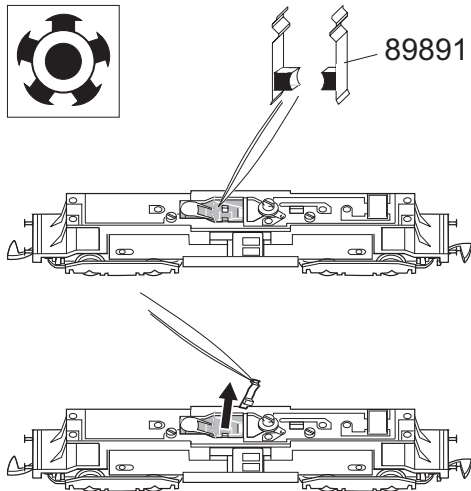
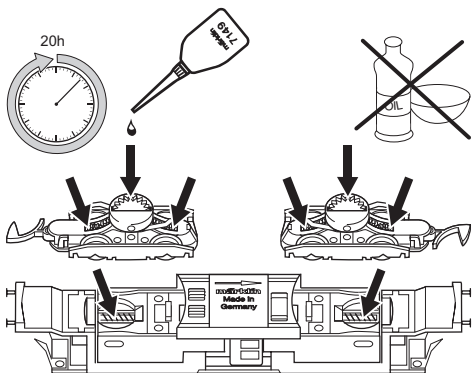
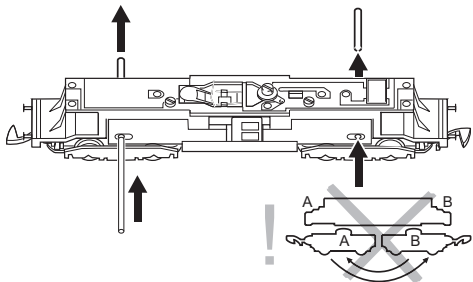
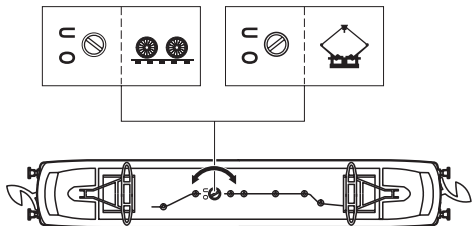


67011
67020 + 67030
67201
67271







Bei Oberleitungsbetrieb Pfeil beachten!

To operate the catenary system follow the direction indicated by the arrow.

Pour utilisation de la caténaire tenir compte de la flèche.

Bij gebruik van bovenleiding op pijl letten!

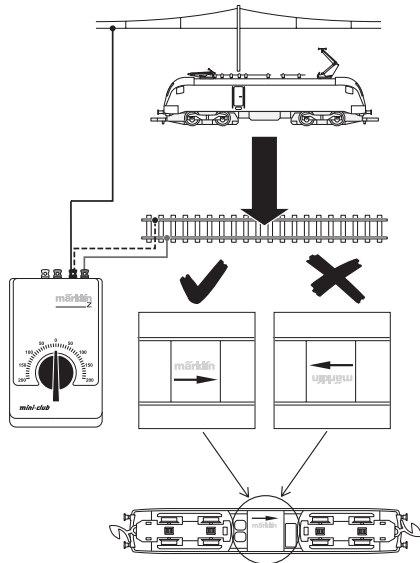
Al funcionar con catenaria obsérvese la flecha.

Per esercizio tramite la catenaria osservare la freccia.

Vid kontaktledningsdrift observera pilen.

Ved luftledningsdrift, bemærk pil.

Gebr. Märklin & Cie. GmbH
Postfach 860
D-73008 Göppingen
www.maerklin.com



609419/0605/SmEf
Änderungen vorbehalten
© Gebr. Märklin & Cie. GmbH