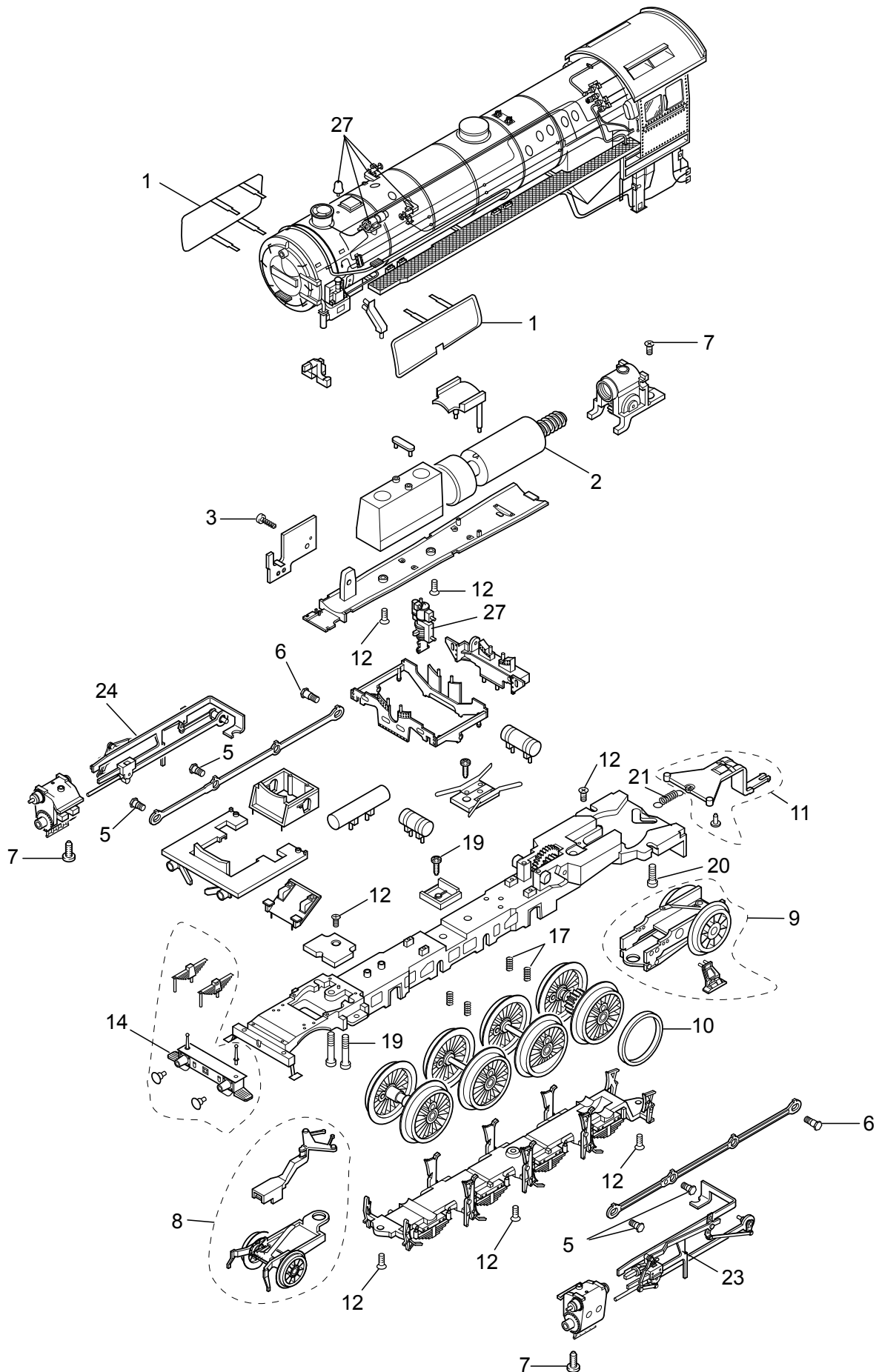


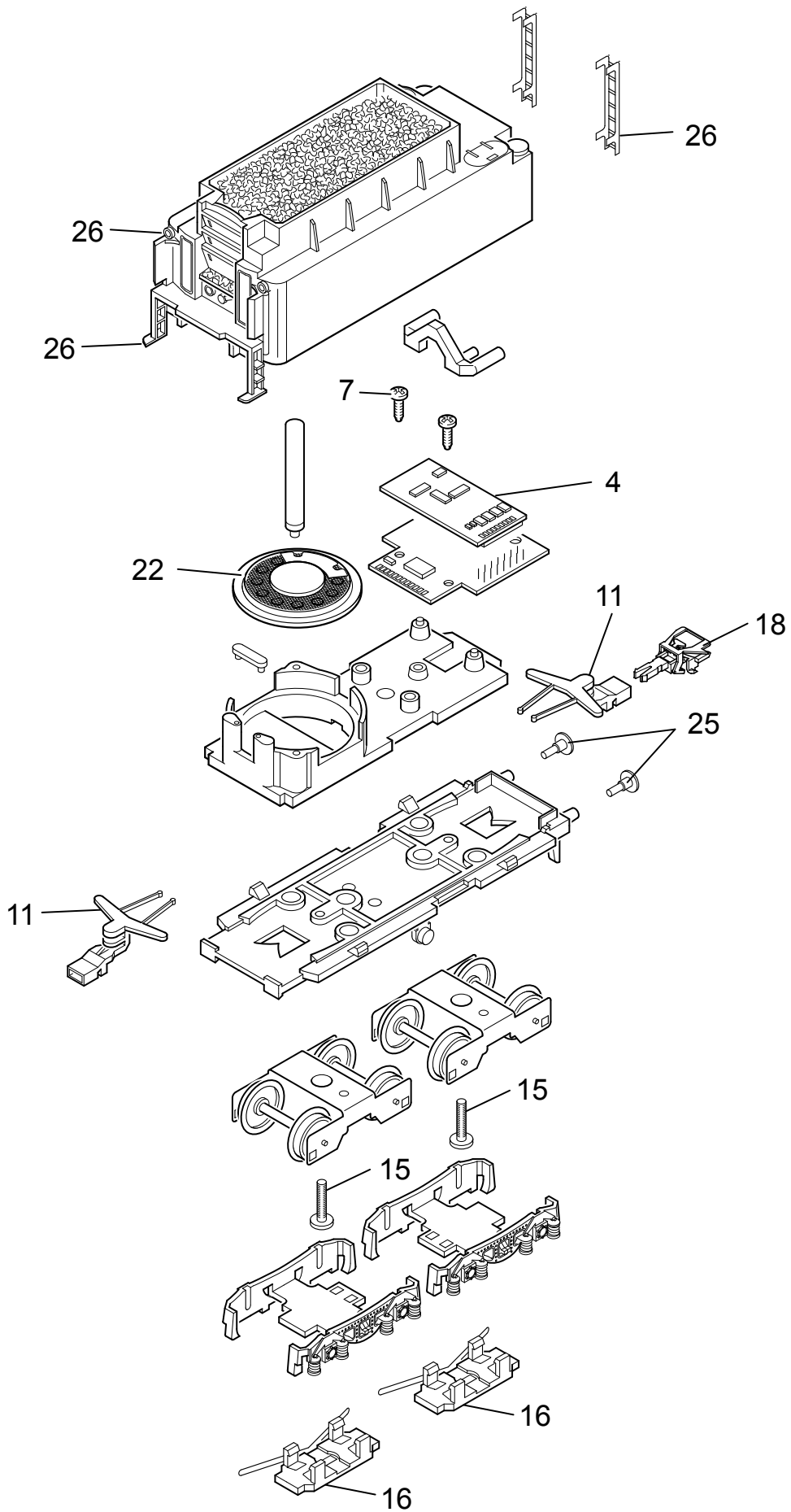
Einzelteile der Lokomotive 22928

TRIX H0



Details der Darstellung können von dem Modell abweichen.

Einzelteile der Lokomotive 22928



Einzelteile der Lokomotive 22928

Lfd. Nr.	Benennung	Bestell-Nr.
1	Windleitbleche	E178 852
2	Motor	E163 818
3	Schraube	E786 341
4	Decoder	179 829
5	Schraube	E223 431
6	Schraube	E143 781
7	Schraube	E786 540
8	Vorlaufgestell kpl.	E180 246
9	Laufgestell	E166 966
10	Haftreifen	7 153
11	Deichsel, Zugstange	E178 856
12	Schraube	E786 790
13	Zubehör-Set Laternen	E180 909
14	Zubehör-Set Pufferbohle	E185 065
15	Schraube	E750 230
16	Schleifer	E103 828
17	Druckfeder	E15 2097 00
18	Kurzkupplung	E701 630
19	Schraube	E786 750
20	Schraube	E19 7086 28
21	Zugfeder	7 194
22	Zubehör-Set Lautsprecher	E180 731
23	Gestänge links	E160 946
24	Gestänge rechts	E160 942
25	Zubehör-Set Puffer	E180 625
26	Zubehör-Set Steckteile Tender	E185 054
27	Zubehör-Set Steckt. Lokaufbau	E178 866
	Kolbenstangenschutzrohr	E445 900
	Schraubenkupplung	E282 310
	Bremsleitung	E12 5149 00

Bitte berücksichtigen Sie, dass die Ersatzteile zu diesem werkseitig gealterten Modell nur im nicht gealterten Zustand verfügbar sind.

Hinweis: Einige Teile werden nur ohne oder mit anderer Farbgebung angeboten.

Teile, die hier nicht aufgeführt sind, können nur im Rahmen einer Reparatur im Märklin-Reparatur-Service repariert werden.