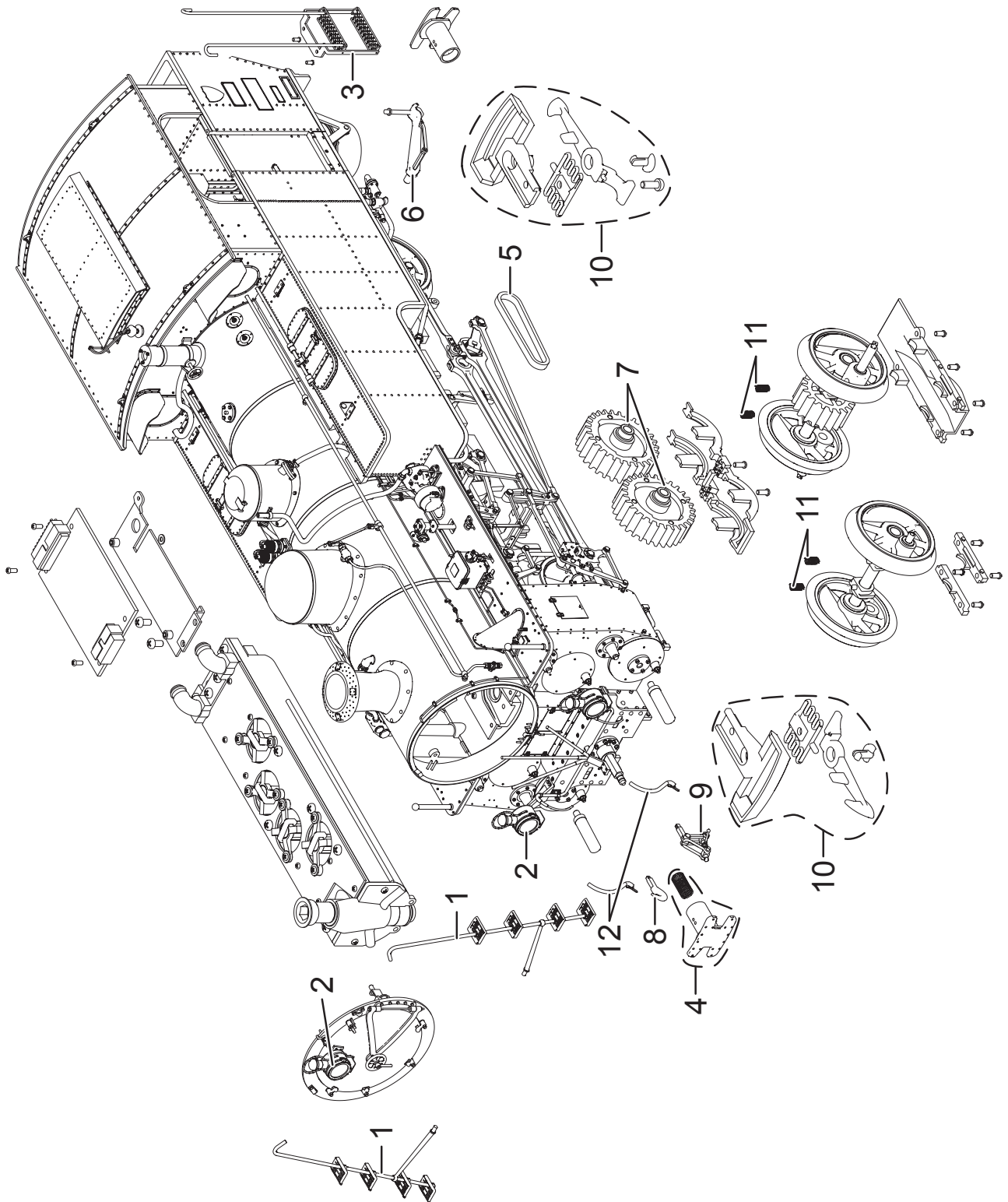


Einzelteile der Lokomotive 26370



Details der Darstellung
können von dem Modell
abweichen

Einzelteile der Lokomotive 26370

Lfd. Nr.	Benennung	Bestell-Nr.
1	Fronttritt	E342 645
2	Lampe, Lampenkabel	E347 898
3	Aufstiegsleiter	E347 914
4	Puffer	E347 915
5	Zahnriemen	—
6	Bremshebel	E347 916
7	Zahnstangenzahnrad	E343 227
8	Schraubenkupplung	E343 186
9	Kupplungshaken	E343 185
10	Kupplung	E281 377
11	Feder	E266 172
12	Bremsschlauch, Schlauchkupplung	E347 917
	Lokführer	E134 991
	Heizer	E135 053
	Magnetgehäuse	E133 140
	Schienenräumer	E347 918

Hinweis: Einige Teile werden nur ohne oder mit anderer Farbgebung angeboten.

Teile, die hier nicht aufgeführt sind, können nur im Rahmen einer Reparatur im Märklin-Reparatur-Service repariert werden.