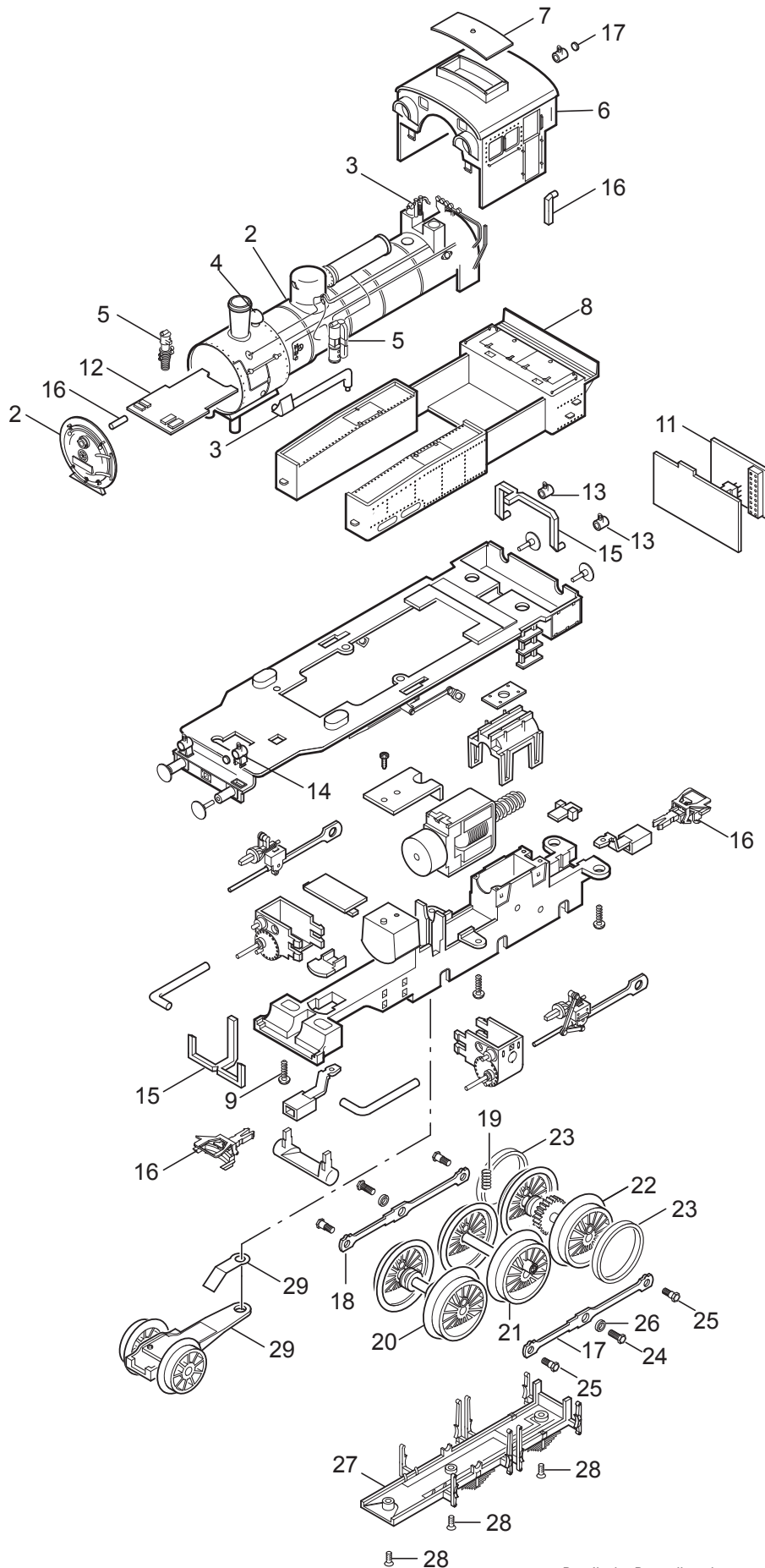


# Einzelteile der Lokomotive 22855

# TRIX H0



Details der Darstellung können von dem Modell abweichen.

# Einzelteile der Lokomotive 22855

---

Lfd. Nr.	Benennung	Bestell-Nr.
	Aufbau komplett	150 074
1	Kessel	149 769
2	Rauchkammertüre	150 081
3	Leitungen und Ventile	150 460
4	Glocke	—
5	Pumpen und Aggregate	150 461
6	Führerhaus	150 080
7	Dachaufsatz	138 202
8	Kohlenkasten	150 083
9	Schraube	138 196
10	Schraube	138 197
11	Kurzschlussstecker	143 838
12	Stirnbeleuchtung	138 293
13	Laterne hinten	139 737
14	Laterne vorne	139 739
15	Glasteile	139 978
16	Kupplung	701 630
17	Kuppelstange links	149 762
18	Kuppelstange rechts	149 761
19	Feder	138 230
20	Treibradsatz Achse A	150 096
21	Treibradsatz Achse B	150 087
22	Treibradsatz Achse C	150 090
23	Haftreifen	129 408
24	Sechskantansatzschraube	129 450
25	Sechskantansatzschraube	129 451
26	Distanzring	138 277
27	Bremsattrappe	149 756
28	Senkschraube	138 238
29	Vorlauf komplett	150 084