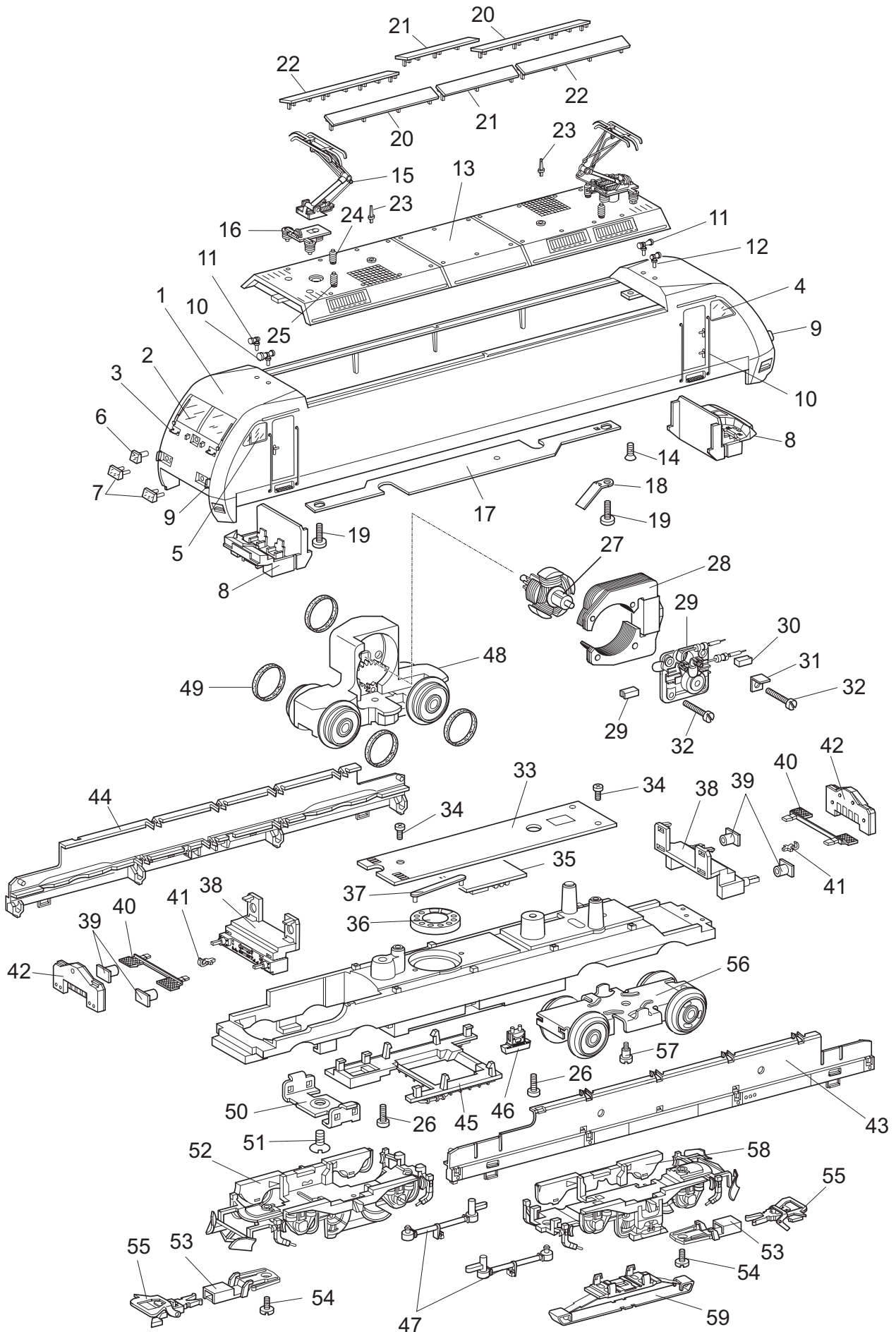


Einzelteile der Lokomotive 37390



Details der Darstellung können von dem Modell abweichen

Einzelteile der Lokomotive 37390

Lfd. Nr.	Benennung	Bestell-Nr.
1	Aufbau komplett	153 178
2	Stirnfenster	202 701
3	Griffstange unter Stirnfenster	215 734
4	Seitenfenster links	202 705
5	Seitenfenster rechts	202 703
6	Lichtkörper oben	226 687
7	Lichtkörper unten	223 752
8	Führerstand	202 707
9	Griffstange	215 735
10	Haltestange Türe	204 560
11	Signalhorn groß	206 979
12	Signalhorn klein	206 981
13	Dach	153 181
14	Senkschraube	786 790
15	Dachstromabnehmer	610 677
16	Trägerisolation	559 130
17	Verbindungsstreifen	202 715
18	Kontaktfeder	494 260
19	Zylinderschraube	750 250
20	Dachspoiler	206 976
21	Dachspoiler	206 977
22	Dachspoiler	206 975
23	Antenne	374 720
24	Isolator	202 717
25	Isolator	202 716
26	Linsenschraube	785 070
27	Anker	386 820
28	Feldmagnet	389 000
29	Motorschild	386 940
30	Motorbürsten	601 460
31	Lötfahne	231 470
32	Zylinderschraube	785 140
33	Leiterplatte Schnittstelle	153 407
34	Linsenschraube	786 750
35	Decoder	153 180
36	Lautsprecher	100 619
37	Haltebügel	207 649
38	Pufferbohle	203 616
39	Puffer	203 618
40	Tritt	203 617
41	Haken	282 390
42	Beleuchtungseinheit	123 905
43	Seitenschürze links	206 945
44	Seitenschürze rechts	206 943
45	Geräteattrappe	203 619
46	Radargerät (Indusi)	203 622
47	Zug-/Druckstange	203 621
48	Treibgestell	202 719
	mit	
49	Haftreifen	7 153
50	Stützblech	214 620
51	Linsenschraube	786 190
52	Drehgestellblende	203 611
53	Kupplungsdeichsel	440 630
54	Zylinderschraube	750 200
55	Kupplung	7 203
56	Drehgestell	202 727
57	Zylinderansatzschraube	753 510
58	Drehgestellblende	203 608
59	Schleifer	206 370