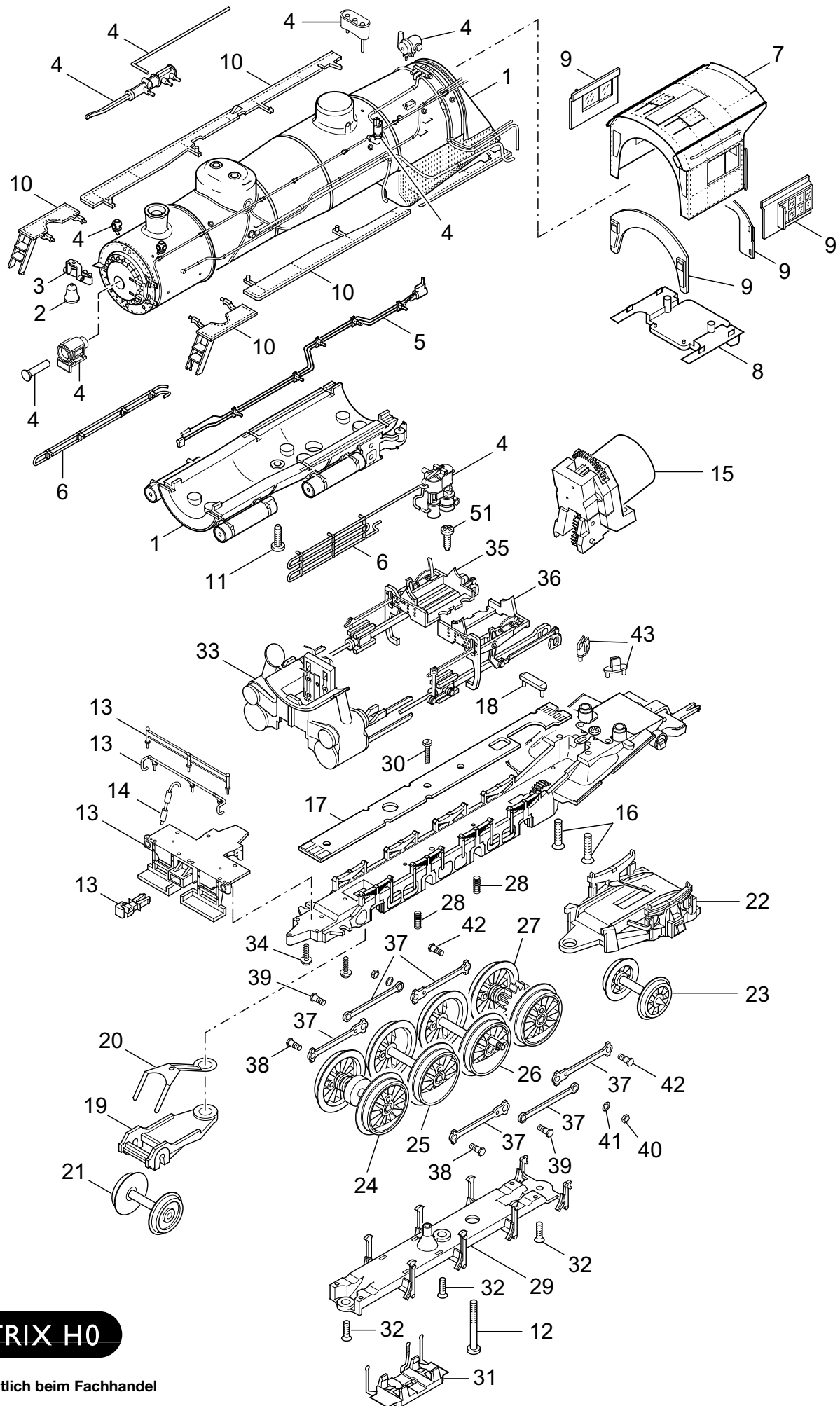


Einzelteile der Lokomotiven 22801, 22802, 22803 und 22804

TRIX



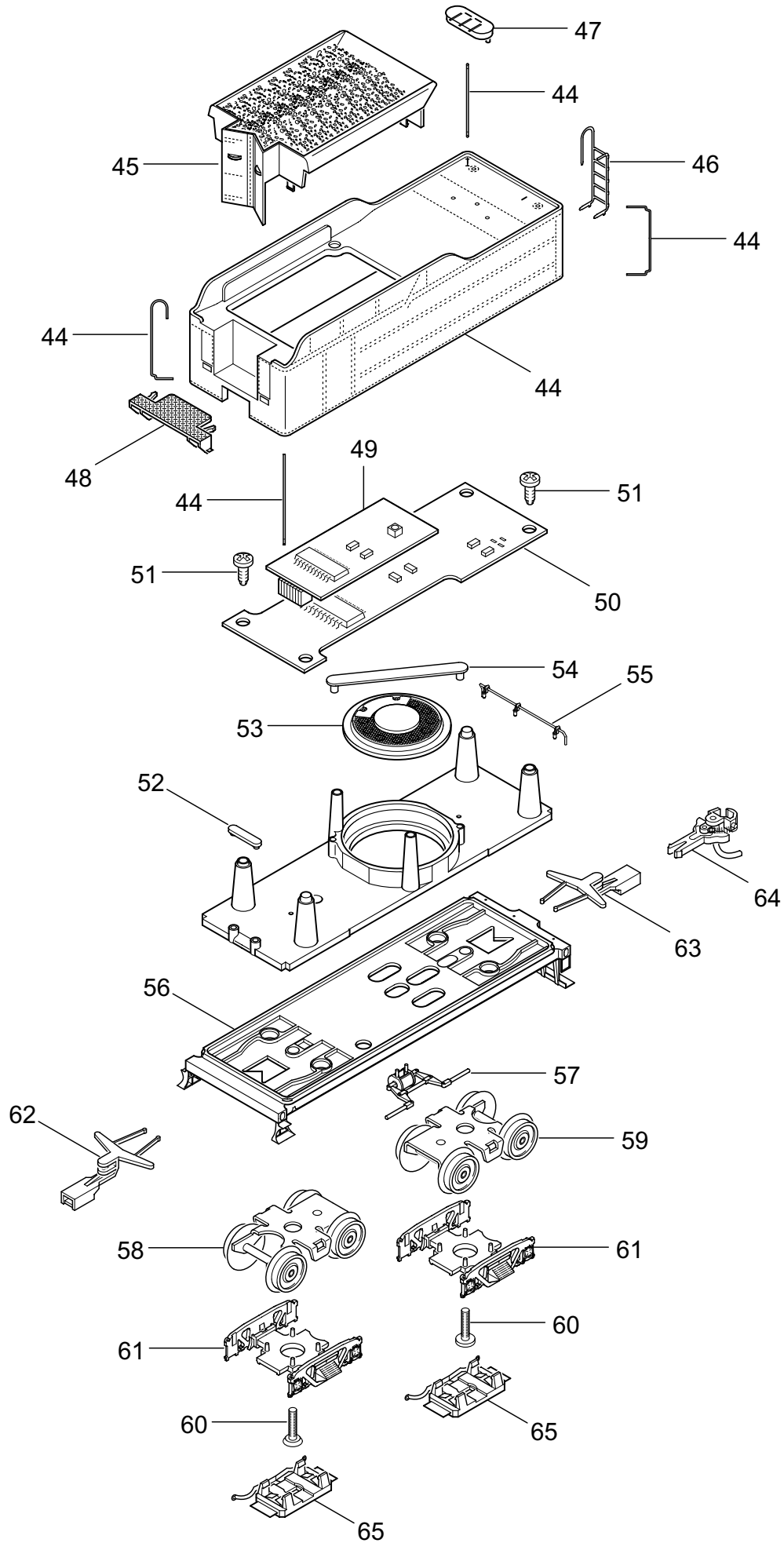
TRIX H0

Erhältlich beim Fachhandel

Einzelteile der Lokomotiven 22801, 22802, 22803 und 22804

Lfd. Nr.	Benennung	Bestell-Nr.			
		22801	22802	22803	22804
44	Aufbau Tender	223 153	226 813	226 829	227 004
45	Kohlenkasten	223 162	223 162	223 162	223 162
46	Leiter	223 159	223 159	223 159	223 159
47	Deckel Wasserkasten	223 158	223 158	223 158	223 158
48	Bühne	223 157	223 157	223 157	223 157
	Unterteil Tender				
49	Decoder mit Geräusch	609 822	609 822	609 822	609 822
50	Leiterplatte	223 253	223 253	223 253	223 253
51	Linsenschraube	786 750	786 750	786 750	786 750
52	Haltebügel	209 442	209 442	209 442	209 442
53	Lautsprecher	508 609	508 609	508 609	508 609
54	Haltebügel	209 693	209 693	209 693	209 693
55	Kupplergriff	223 042	223 042	223 042	223 042
56	Boden	223 072	223 072	223 072	223 072
57	Bremsanlage	223 074	223 074	223 074	223 074
58	Drehgestell	223 292	223 292	223 292	223 292
59	Drehgestell	223 293	223 293	223 293	223 293
60	Zylinderschraube	750 230	750 230	750 230	750 230
61	Drehgestellrahmen	223 078	223 078	223 078	223 078
62	Kupplungsdeichsel	463 640	463 640	463 640	463 640
63	Kupplungsdeichsel	463 330	463 330	463 330	463 330
64	Kupplung	217 838	217 838	217 838	217 838
65	Schleifer	223 241	223 241	223 241	223 241
	Beipack				
	Lokführer	216 932	216 932	216 932	216 932
	Heizer	216 933	216 933	216 933	216 933

Einzelteile der Lokomotiven 22801, 22802, 22803 und 22804



Einzelteile der Lokomotiven 22801, 22802, 22803 und 22804

Lfd. Nr.	Benennung	Bestell-Nr.			
		22801	22802	22803	22804
1	Aufbau (komplett) mit	223 081	226 808	226 817	226 985
2	Glocke	216 864	216 864	216 864	216 864
3	Glockenhalter	223 134	223 134	223 134	226 995
4	Steckteile	227 517	229 023	229 275	231 216
5	Leitungen	227 518	227 518	227 518	227 518
6	Leitungen	227 519	227 519	227 519	227 519
7	Führerhaus	223 089	226 811	226 822	226 992
8	Boden Führerhaus	223 099	223 099	223 099	223 099
9	Glasteile	227 521	227 521	227 521	231 215
10	Umlauf	227 524	227 524	227 524	227 524
11	Schraube	756 290	756 290	756 290	756 290
12	Zylinderschraube	785 200	785 200	785 200	785 200
	Lok-Unterteil				
13	Vorbau	227 522	227 522	231 222	227 522
14	Bremsschlauch	223 045	223 045	223 045	223 045
15	Motor mit Getriebe	212 528	212 528	212 528	212 528
16	Senkschraube	756 150	756 150	756 150	756 150
17	Leiterplatte	223 252	223 252	223 252	223 252
18	Haltebügel	222 005	222 005	222 005	222 005
19	Laufgestellrahmen	499 760	499 760	499 760	499 760
20	Blattfeder	223 029	223 029	223 029	223 029
21	Laufbandsatz	217 816	217 816	217 816	217 816
22	Laufgestellrahmen	223 032	223 032	223 032	223 032
23	Laufbandsatz	223 282	223 282	223 282	223 282
24	Treibbandsatz A	223 262	223 262	223 262	223 262
25	Treibbandsatz B	223 268	223 268	223 268	223 268
26	Treibbandsatz C	223 275	223 275	223 275	223 275
27	Treibbandsatz D	223 288	223 288	223 288	223 288
28	Druckfeder	214 330	214 330	214 330	214 330
29	Bremsattrappe	223 248	223 248	223 248	223 248
30	Zylinderschraube	785 180	785 180	785 180	785 180
31	Schleifer	223 244	223 244	223 244	223 244
32	Senkschraube	786 790	786 790	786 790	786 790
33	Zylinderblock	223 164	223 164	223 164	226 982
34	Linsenschraube	786 330	786 330	786 330	786 330
35	Gestänge, rechts	223 051	223 051	223 051	223 051
36	Gestänge, links	223 063	223 063	223 063	223 063
37	Kuppelstangen	227 523	227 523	227 523	227 523
38	Sechskantschraube	223 431	223 431	223 431	223 431
39	Sechskantschraube	499 840	499 840	499 840	499 840
40	Sechskantmutter	499 830	499 830	499 830	499 830
41	Scheibe	219 559	219 559	219 559	219 559
42	Sechskantschraube	499 850	499 850	499 850	499 850
43	Kabelclip	574 008	574 008	574 008	574 008